



## **PKD-FRÄSWERKZEUGE**

ALUMINIUM, NE-METALLE, VERBUNDWERKSTOFFE

## **PCD MILLING TOOLS**

ALUMINIUM, NON-FERROUS METALS, COMPOSITES



# **DER UNTERSCHIED: MEHR MÖGLICHKEITEN**

THE DIFFERENCE:  
MORE POSSIBILITIES

- **PKD-Fräsprogramm zur Bearbeitung von Aluminium, NE-Metallen und Verbundwerkstoffen**

PCD milling programme for machining aluminum, non-ferrous metals and composite materials

- **Maßgeschneiderte Planfräskonzepte**

Customized face milling concepts

- **Umfangreicher Semi-Standard**

Comprehensive semi-standard

Dank über 30 Jahren Erfahrung in Entwicklung und Produktion von Präzisionswerkzeugen mit hochharten Schneidstoffen präsentiert HORN ein umfangreiches PKD-Fräserprogramm für die produktive Aluminium-, NE-Metall- und Verbundwerkstoffzerspanung. In dieser Zeit hat sich HORN in zahlreichen Branchen bewiesen – und konnte so zum wichtigen Partner im Bereich PKD-Werkzeuge werden. Auf Basis der Markterfahrung sowie den Kundenanforderungen entwickelte HORN zielgerichtet ein komplettes Standardprogramm an Fräswerkzeugen. Das Standardprogramm der DM20- bis DM90-Baureihe steht in seiner Vielfalt für das prozesssichere Zerspanen von Aluminium, NE- Metallen sowie technischen Kunststoffen. Mit dem Fokus auf Ressourcenschonung, abgestimmten Schneidlängen und Werkzeugdesign sind die Werkzeuge ab Lager verfügbar.

Mit diesem Produktprogramm bietet HORN eine hohe Bandbreite an Standard- und Sonderwerkzeugen, vom einfachen PKD-Schaftfräser bis hin zum komplexen und modularen Kombinationswerkzeug. Als treibende Kraft liegt der Fokus auf wirtschaftlich durchdachten Lösungen bei hoher Produktivität, kombiniert mit HORN-Technologie, einer hohen Flexibilität sowie Zuverlässigkeit. Der HORN-Hochleistungs-PKD-Schneidstoff setzt sich aus einer ausgefeilten Mischung unterschiedlich großer Diamantkörner zusammen. Der Volumenanteil von Diamant steigt, ebenso Wirkhärte, Zähigkeit und Schneidenqualität. Strenge Qualitätsstandards und deren Kontrolle sind selbstverständlich und sorgen für eine starke Leistung.

Thanks to over 30 years of experience in the development and production of precision tools made from ultra-hard cutting materials, HORN offers a comprehensive range of PCD milling cutters for productive machining of aluminium, non-ferrous metals and composite materials. During this time, HORN has proven itself in numerous industries - and has thus become an important partner in the field of PCD tools. Based on market experience and customer requirements, HORN has methodically developed a complete standard programme of milling tools. The standard series range DM20 to DM90 enables reliable machining of aluminium, non-ferrous metals and technical plastics. With a focus on resource conservation, customised cutting edge lengths and tool design, the tools are available from stock.

With this product programme, HORN offers a wide range of standard and special tools, from simple PCD end mills to complex and modular combination tools. As a driving force, the focus is on economical, well thought out solutions with high productivity combined with HORN technology, flexibility and reliability. The HORN high-performance PCD grade consists of a sophisticated mixture of diamond grains of different sizes. As the volume percentage of diamond increases, so do the effective hardness, toughness and cutting edge quality. Strict quality standards and their control are a matter of course and ensure strong performance.



# Inhaltsverzeichnis / Index

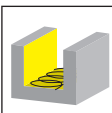
<b>A</b>	<b>Schaftfräser</b> End Mill	<b>DM20/DM25/DM27/ DM30/DM33</b>
<b>B</b>	<b>Einschraubfräser</b> Screw-in cutter	<b>DG</b>
<b>C</b>	<b>Wechselkopffräser</b> Exchangeable Head Mill	<b>DM50</b>
<b>D</b>	<b>Planfräser</b> Face Mill	<b>DM70/DM90</b>
<b>E</b>	<b>Planfräser einstellbar</b> Face Mill adjustable	<b>DTM</b>
<b>F</b>	<b>Planfräser URMA</b> Face Mill URMA	<b>MX</b>
<b>G</b>	<b>Aufnahmen</b> Arbors	<b>HD/SC/MAC</b>
<b>H</b>	<b>Schnittdaten und Zubehör</b> Cutting data and Additional equipment	

**A****B****C****D****E****F****G****H**

- Alle Abmessungen sind in mm angegeben, sofern nicht anders vermerkt.  
All dimensions in mm, unless otherwise noted
- Weitere Abmessungen und Ausführungen sind auf Anfrage erhältlich.  
Further dimensions and versions are available on request.
- Das Anzugsmoment der Schrauben finden Sie im Kapitel "Technische Hinweise".  
For torque specification of the screw, please see "Technical Instructions".
- Alle Hartmetall-Fräzerschäfte mit beschädigter Schneidplattenaufnahme können von unserem Reparaturservice instand gesetzt werden.  
All carbide milling shanks with damaged seating can be repaired by HORN.
- Lieferzeiten / delivery times
  - ▲ ab Lager / on stock
  - △ 4 Wochen / 4 weeks
- Einsatz für Werkstoffgruppen / Use for material groups
  - empfohlen / recommended
  - o bedingt einsetzbar / alternative recommended
  - nicht geeignet / not suitable

## Übersicht Anwendungen

### Overview Application

	Diamant bestückt Diamond tipped		Bohrzirkularfräsen Helical interpolation
	Eckfräsen Corner broaching		Taschenfräsen Pocket milling
	Planfräsen Face milling		Besäumen Trimming
	Schlichtfräsen Finishing		Nutfräsen Groove milling
	Kopierfräsen Glanzbearbeitung Profiling Polishing		Kopierfräsen Profiling
	Rampe eintauchen Ramping		Bohrung fräsen Bore milling
	Trochoidalfräsen Trochoidal milling		Eintauchen Diving

# Übersicht Anwendungen

## Overview Application



	Trennfräsen Slot milling		Zentrumschneidend Centre cutting
	5xd Bohrtiefe Drilling depth		Schaftformen Shank forms
	Formtoleranz Shape tolerance		HSK-A Schaftformen Shank forms
	Rundlauf Concentricity		Leichtbauweise Lightweight
	nicht warmschrumpfen do not shrink		z3 Zähnezahlen Numbers of teeth
	Vollradius Full radius		G2,5 rpm Wuchtgüte Balance quality
	Eckradius Corner radius		Innenkühlung Internal coolant
	Toleranz h7 Tolerance h7		Zwischenbüchse kühlmitteldicht Intermediate sleeve coolant tight
	Drallwinkel Helic angle		Peripheriekühlung Zwischenbüchse Intermediate sleeve peripheral cooling
	Rundlauf einstellbar Adjustable run-out		Innenkühlung zentral Internal coolant central
	Bohrung Datenträger DIN69973 Bore hole for data carrier		axiale Längenverstellung axial length adjustment
	.HF Geometrien Geometries		N Werkstoffe Materials
	maximale Drehzahl Number of revolutions maximum n = 20.000		G2,5 rpm Wuchtgüte Balance quality
	Glanzbearbeitung Polishing		

# Übersicht PKD-Frässysteme

## Overview PCD Milling Systems



					Seite/page
	<b>DM20</b>	Schaftfräser, zweischneidig End Mill, double edged	Ø 3-16	Z2	14
	<b>DM25</b>	Schaftfräser, mehrschneidig End Mill, multi edged	Ø 6-16	Z3-6	20
	<b>DM27</b>	Schaftfräser, positiv/negativ End Mill, positive/negative	Ø 12-16	Z3	26
	<b>DM30</b>	Schaftfräser, spiralisiert End Mill, spiralized	Ø 10-20	Z3-4	30
	<b>DM33</b>	Helix Schaftfräser Helix End Mill	Ø 12-20	Z3	36
	<b>DG</b>	Einschraubfräser Screw-in Cutter	Ø 10-32	Z2-8	41
	<b>DM50</b>	Wechselkopffräser Exchangeable Head Mill	Ø 40-50	Z3-8	53
	<b>DM70</b>	Planfräser Face Mill	Ø 30-50	Z5-12	64
	<b>DM90</b>	Planfräser Face Mill	Ø 50-125	Z6-20	76
	<b>DTM</b>	Planfräser Face Mill	Ø 40-125	Z4-8	82
	<b>DTM1710</b>	Planfräser Face Mill	Ø 50-125	Z10-30	90
	<b>MX</b>	Planfräser Face Mill	Ø 63-125	Z12-20	99

# Übersicht PKD-Frässysteme

## Overview PCD Milling Systems



System System	Schneidenlänge / Cutting length (mm)																					
	3	4	5	6	7	8	9	10	12	14	15	16	18	20	24	25	26	35	36	43	46	57
DG	●		●	●	●	●	●	●	●	●												
DM20	●	●	●	●		●		●	●	●		●										
DM25						●		●	●	●	●		●	●								
DM27										●					●							
DM30														●			●		●	●		
DM33						●		●	●													
DM50																●		●			●	●
DM70			●																			
DM90			●																			
DTM					●																	
DTM1710	●																					
MX				●																		

	Anwendungsgebiete / Application areas											
	DG	DM20	DM25	DM27	DM30	DM33	DM50	DM70	DM90	DTM	DTM 1710	MX
	●	●	●	●	○	●	●	●	●	●	○	●
	●	●	●	○	○	○	●	●	●	●	●	●
	●	●	●	●	●	○	●	○	○	○		
	●	●	●	●	●	○	●	○	○	○		
	○	●	○	○	○	●	○					
	●	●	○	●	●	○						
	●	●	●	●	○	●	○					
	●	●	○	●	○	●	○					
	○	●										
		○	○	○								
	●					●						
	○											

● empfohlen  
recommended

○ bedingt einsetzbar  
alternative recommended

Unter dem Begriff **hochharte Schneidstoffe** sind alle Schneidstoffe definiert, die in der Härteskala über den Hartmetallen, Cermets und Schneidkeramiken angesiedelt sind. Innerhalb dieser Definition lassen sich zwei Gruppen unterscheiden:

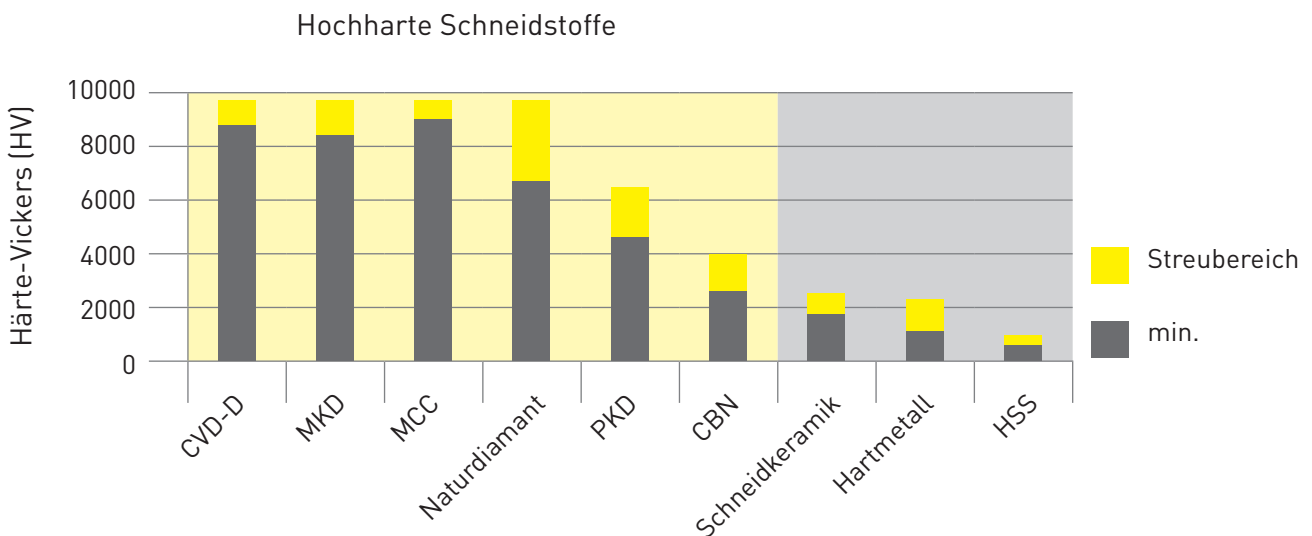
## Diamantschneidstoffe

Diamantschneidstoffe lassen sich in zwei Hauptgruppen trennen, Mono- und Polykristallin, wobei sich Polykristallin wieder in zwei Untergruppen aufteilt:

- 1. Monokristalline** Diamanten finden ihren Einsatz im Bereich Finish und Superfinish. Beste Oberflächen und höchste geometrische Genauigkeiten der Bauteile stehen im Vordergrund. Ein hohes Spanvolumen ist diesen Kriterien untergeordnet.
- 2. Polykristalline** Diamantschneidstoffe, PKD und CVD-D unterscheiden sich in erster Linie durch die Herstellungsmethode und dem strukturellen Aufbau.

**PKD** beschreibt eine Schneidstoffgruppe, in der die Diamanten als Körnung in einer Metallmatrix versintert sind. Jedes einzelne Korn für sich ist monokristallin. Durch die Variation der Körnungen werden unterschiedliche Eigenschaften erzeugt.

**CVD-D** (chemical vapor deposition) wird aus der Gasphase abgeschieden. Das nachgeführte "D" steht für Dickschicht, um die Abgrenzung zur klassischen Diamantbeschichtung sicherzustellen. Dickschicht beschreibt die Stärke (0,3 - 1 mm) des Schneidstoffes, der zur Weiterbearbeitung auf das Hartmetall-Trägerwerkzeug gelötet wird.





The term **ultra hard cutting materials** describes all cutting materials that are classified above carbides, cermets and cutting ceramics on the hardness scale. Within this definition, it is possible to differentiate between two groups:

## Diamond cutting materials

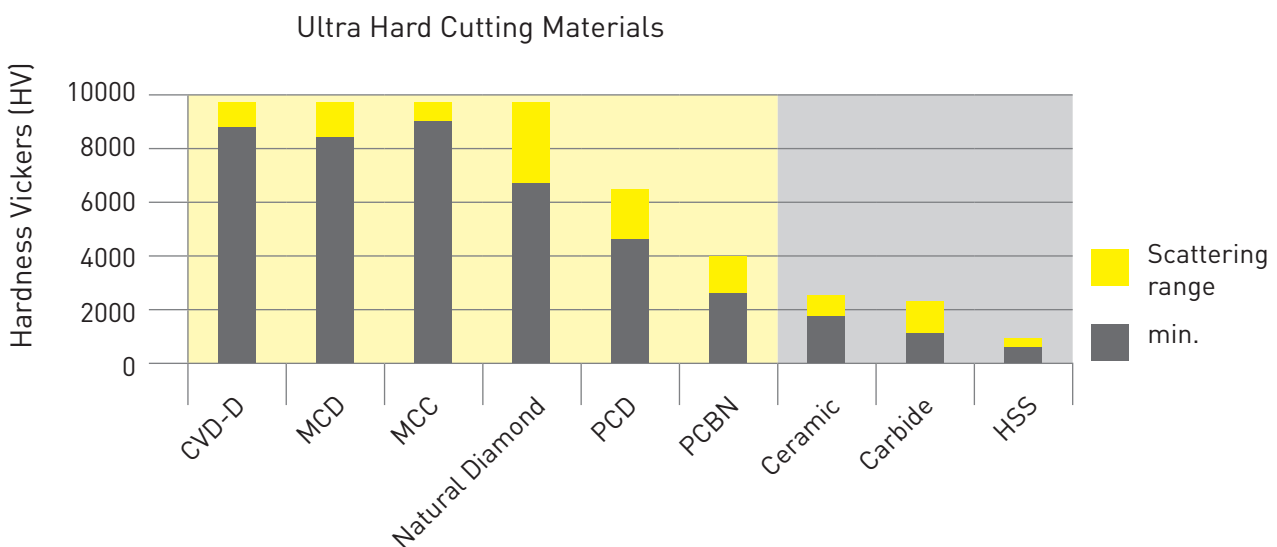
Diamond cutting materials can be split into two main groups, monocrystalline and polycrystalline, whereby polycrystalline is then split into a further two subgroups.

**1. Monocrystalline** diamonds are used in finishing and superfinishing processes. Optimum surfaces and maximum geometric accuracies for the components are the focus here. High chip volume is secondary to these criteria.

**2. Polycrystalline** diamond cutting materials, PCD and CVD-D differ primarily in terms of how they are manufactured and their structure.

**PCD** describes a cutting material group in which the diamonds are sintered as grains in a metal matrix. Each individual grain is itself monocrystalline. Different properties are produced due to the variation of the grains.

**CVD-D** (chemical vapour deposition) is deposited from the gas phase. The suffix "D" stands for thick film and is used to differentiate it from conventional diamond coating. Thick film describes the thickness (0.3 - 1 mm) of the cutting material that is soldered to the carbide toolholder for further processing.



# PKD ist nicht gleich PKD

Not all PCD is the same



PKD ist ein Verbundschneidstoff. Diamantkörner, jedes für sich monokristallin, sind in einer Metallmatrix, in der Regel Kobalt, miteinander versintert. Innerhalb des Sinterprozesses kommt es zu einem interkristallinen Kornwachstum, bei dem im begrenzten Umfang die einzelnen Körner miteinander verwachsen und somit die Verschleißeigenschaften im späteren Einsatz positiv beeinflussen.

Die Größe und Qualität der verwendeten Körner sind, neben der Sintertechnologie, Index für die Verschleißfestigkeit. Daraus leitet sich der theoretische Grundsatz ab „je größer das Korn, desto besser der Abrasionswiderstand“. Jedoch leidet dadurch die erreichbare Schneidkantenqualität, Schartigkeit und Schärfe, unabhängig der zur Schneidkantenherstellung verwendeten Fertigungstechnologie. Auch der prozentuale Volumenanteil der metallischen Bindephase steigt und wirkt sich negativ aus.

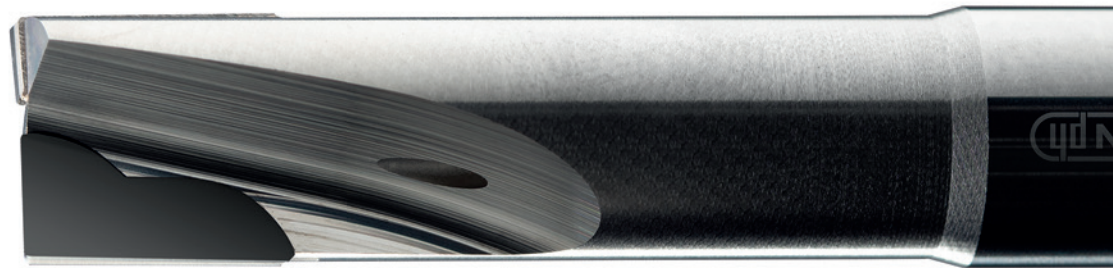
Das HORN-Hochleistung-PKD setzt sich aus einer ausgefeilten Mixtur unterschiedlicher Größen von Diamantkörnern zusammen. Der Volumenanteil von Diamant steigt, Wirkhärte, Zähigkeit und Schneidenqualität ebenso. Strenge Qualitätsstandards und deren Kontrolle sind selbstverständlich und sorgen für maximale Leistung.

PCD is a compound cutting material. Diamond grains, each one of a monocrystalline nature, are sintered to each other in a metal matrix, generally cobalt. During the sintering process, the grains grow within the crystals and the individual grains grow together to a limited extent, thereby affecting the wear properties during subsequent use.

In addition to the sintering technology, the size and quality of the grains used are an indicator of wear resistance. It is possible to derive the following theoretical principle: "the larger the grain, the better the abrasion resistance". However, this compromises the cutting edge quality, chipping and sharpness that can be achieved, irrespective of the manufacturing technology used to produce the cutting edges. The percentage volume fraction of the metallic binding phase also increases and has a negative effect.

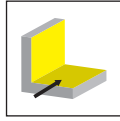
HORN high-performance PCD is composed of a sophisticated mixture of different diamond grain sizes. The volume fraction of diamond increases, as do effective hardness, toughness and cutting quality. It goes without saying that strict quality standards are observed and monitored and ensure maximum performance.

# DM



System/System	Seite/Page
<b>DM20</b>	<b>14</b>
<b>DM25</b>	<b>20</b>
<b>DM27</b>	<b>26</b>
<b>DM30</b>	<b>30</b>
<b>DM33</b>	<b>36</b>

Schaftfräser  
End Mill  
DM20



Seite/Page  
18-19

# DM20



**zweischneidig für den  
universellen Einsatz**

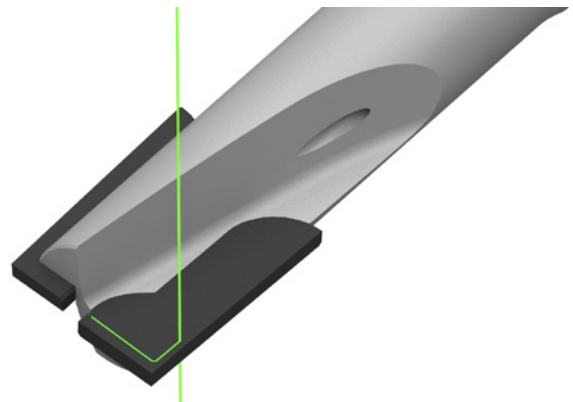
**double-edged for  
universal use**

Die PKD-Schaftfräser der Baureihe DM20 sind universell einsetzbare Allrounder und eignen sich für eine Vielzahl von Anwendungen. Die zweischneidig PKD-bestückten Fräswerkzeuge mit Zentrumschneide decken nahezu das komplette Einsatzspektrum an Bearbeitungen ab und eignen sich universell für NE-Metalle sowie für nichtmetallische Werkstoffe wie beispielsweise technische Kunststoffe. Die Serie wird durch ein speziell angepasstes Grundkörperdesign für die Trocken- oder Nassbearbeitung abgerundet. Unterschiedliche PKD-Substrate sowie moderne und darauf abgestimmte Technologien zur Schneidkantenpräparation gewährleisten produktive Zerspanungsprozesse sowie eine zuverlässig hohe Leistung und Standzeit. Mit einem Semistandard bietet HORN zusätzlich die schnelle und flexible Möglichkeit der Anpassung an spezifische Kundenwünsche.

The PCD end mills in the DM20 series are universal all-rounders and are suitable for a wide range of applications. The double-edged PCD-tipped milling tools with a central cutting edge cover almost the entire range of machining applications and are universally suitable for non-ferrous metals and non-metallic materials such as engineering plastics. The series is rounded off by a specially adapted body design for dry or wet machining. Different PCD substrates as well as modern and customised technologies for cutting edge preparation ensure productive machining processes, as well as reliably high performance and a long tool life. With a semi-standard tool, HORN also offers the fast and flexible option of customisation to meet specific customer requirements.

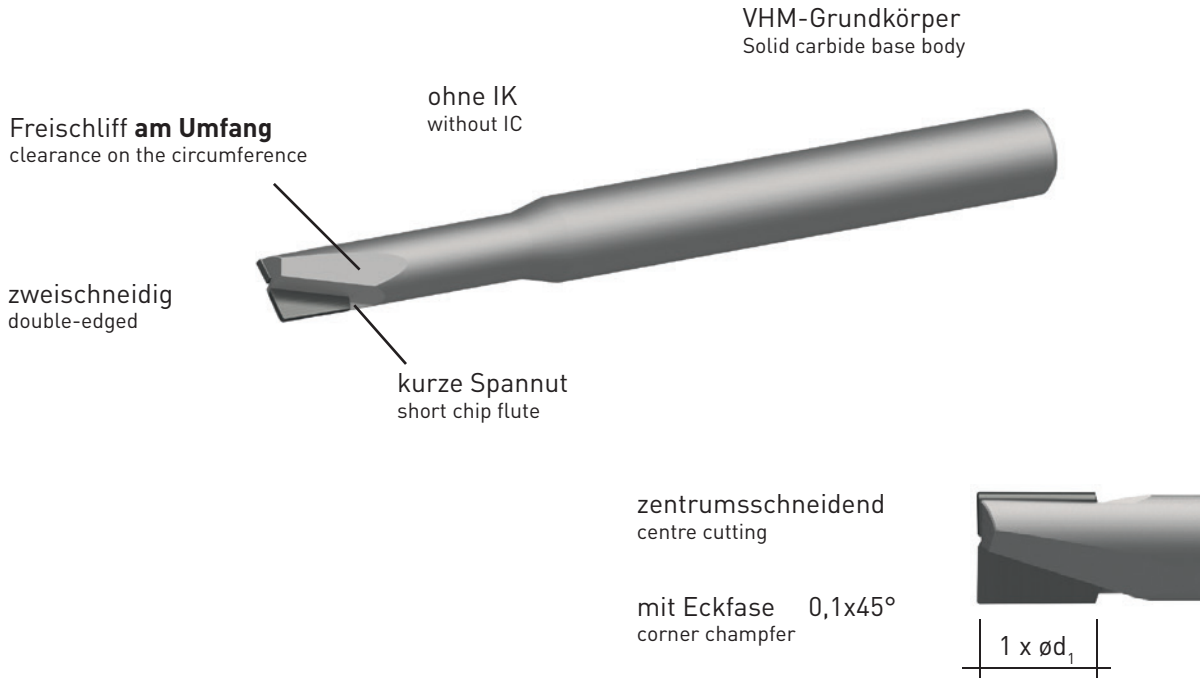
Durch unseren Semi-Standard können wir abweichende Sondergeometrien flexibel und kurzfristig umsetzen. Varianten von PKD-Substraten, Stirngeometrien, Freiwinkel, Eckradien oder Eckfasen sowie Toleranzen sind möglich.

Thanks to our semi-standard tool, we can implement different special geometries flexibly and at short notice. Variants of PCD substrates, face geometries, clearance angles, corner radii or corner chamfers as well as tolerances are possible.

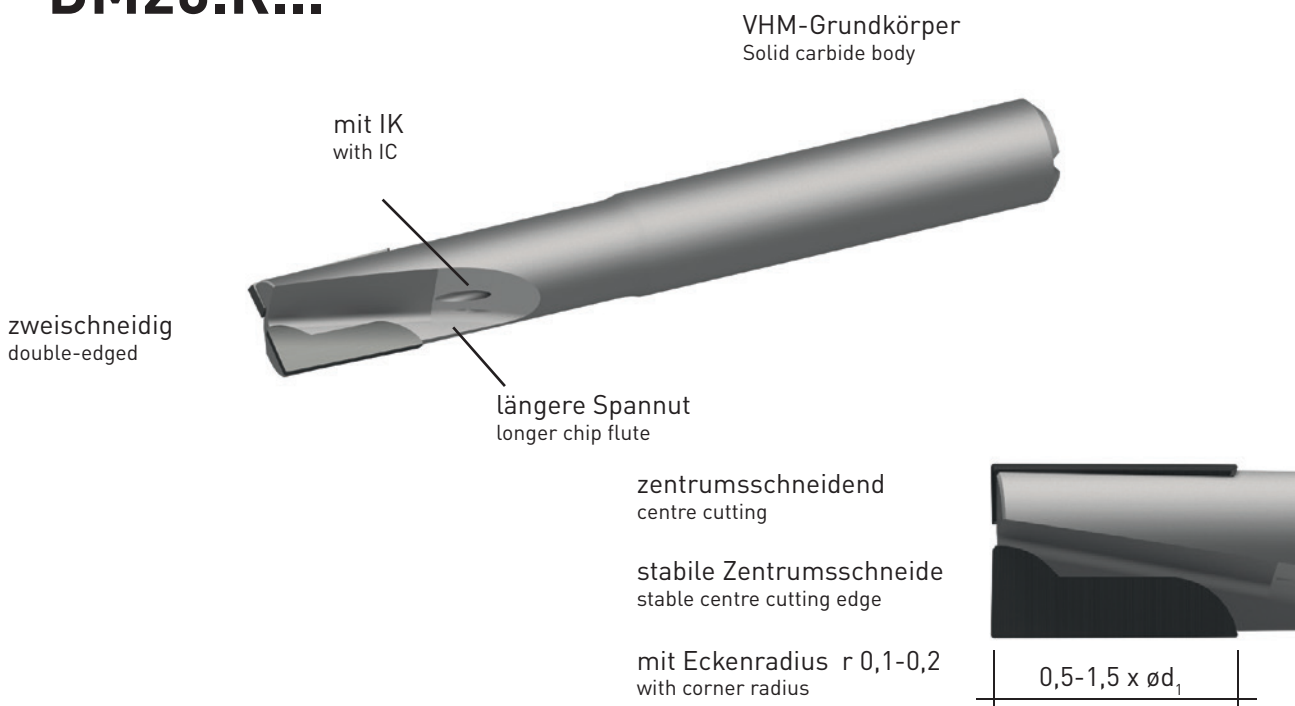


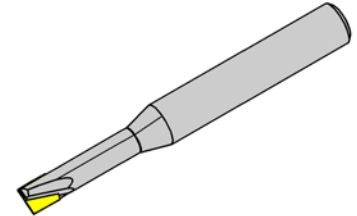
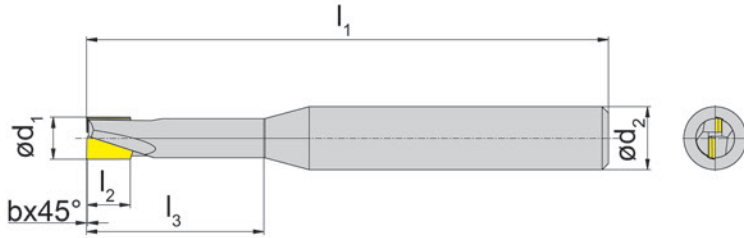
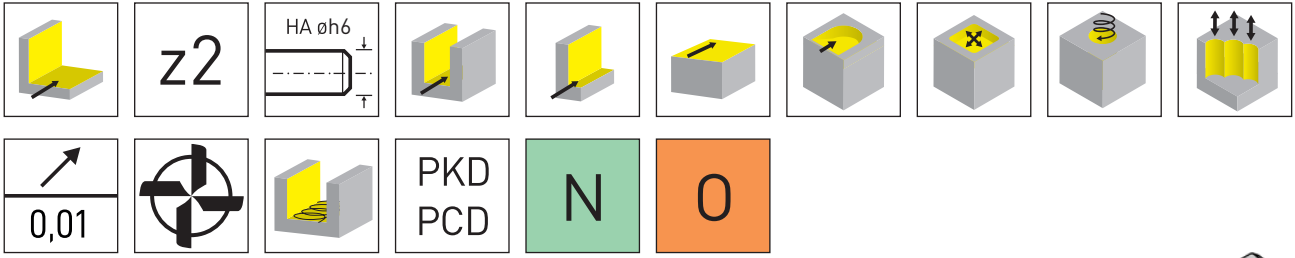


## DM20.C...



## DM20.R...



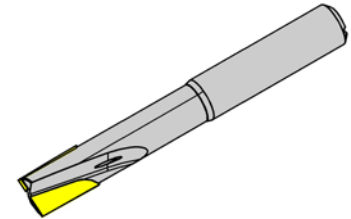
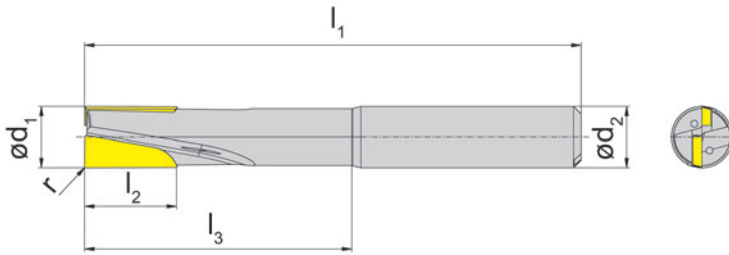
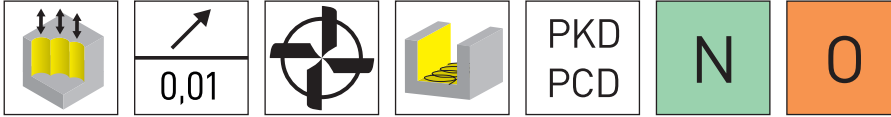
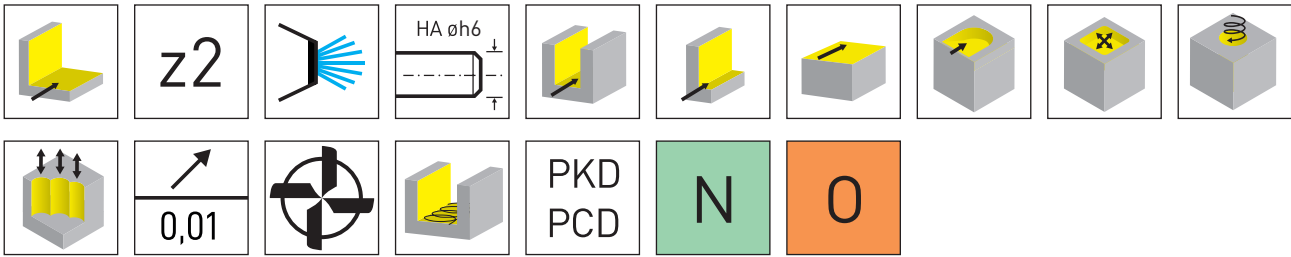


Schneidstoff-Sorten  
Cutting material grades

▲ ab Lager  
on stock

Δ 4 Wochen  
4 weeks

Bestellnummer Part number	d <sub>1</sub>	b x 45°	l <sub>2</sub>	l <sub>3</sub>	d <sub>2</sub>	l <sub>1</sub>	Z	PD39
DM20.C03.01.2.03.0F	3	0,1	3	7	6	55	2	▲
DM20.C04.01.2.04.0F	4	0,1	4	10	6	57	2	▲
DM20.C05.01.2.05.0F	5	0,1	5	13	6	60	2	▲
DM20.C06.01.2.06.0F	6	0,1	6	18	6	65	2	▲
DM20.C08.01.2.08.0F	8	0,1	8	25	8	70	2	▲
DM20.C10.01.2.10.0F	10	0,1	10	35	10	80	2	▲
DM20.C12.01.2.12.0F	12	0,1	12	40	12	90	2	▲
								P -
								M -
								K -
								N ●
								S -
								H -



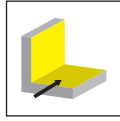
Schneidstoff-Sorten  
Cutting material grades

▲ ab Lager  
on stock

Δ 4 Wochen  
4 weeks

Bestellnummer Part number	d <sub>1</sub>	r	l <sub>2</sub>	l <sub>3</sub>	d <sub>2</sub>	l <sub>1</sub>	Z	PD20
DM20.R04.01.2.04.4A	4	0,1	4	12	6	55	2	▲
DM20.R05.01.2.05.4A	5	0,1	5	16	6	57	2	▲
DM20.R06.01.2.06.4A	6	0,1	6	20	6	60	2	▲
DM20.R08.01.2.08.4A	8	0,1	8	25	8	70	2	▲
DM20.R08.01.2.12.4A	8	0,1	12	30	8	75	2	▲
DM20.R10.02.2.10.4A	10	0,2	10	35	10	80	2	▲
DM20.R10.02.2.14.4A	10	0,2	14	35	10	80	2	▲
DM20.R12.02.2.12.4A	12	0,2	12	35	12	85	2	▲
DM20.R12.02.2.16.4A	12	0,2	16	40	12	90	2	▲
DM20.R16.02.2.08.4A	16	0,2	8	95	16	150	2	▲
DM20.R16.02.2.16.4A	16	0,2	16	45	16	100	2	▲
								P -
								M -
								K -
								N ●
								S -
								H -

Schaftfräser  
End Mill  
DM25



Seite/Page  
24-25

# DM25



**mehrschneidig zum Schlichten  
von Innen- und Außenkonturen**

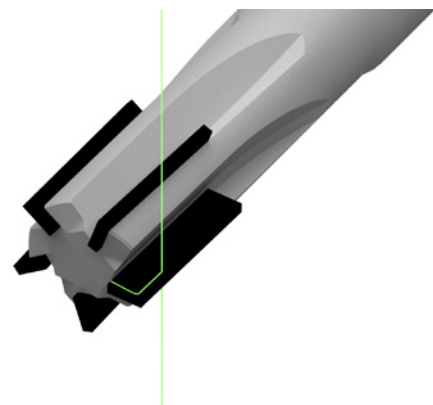
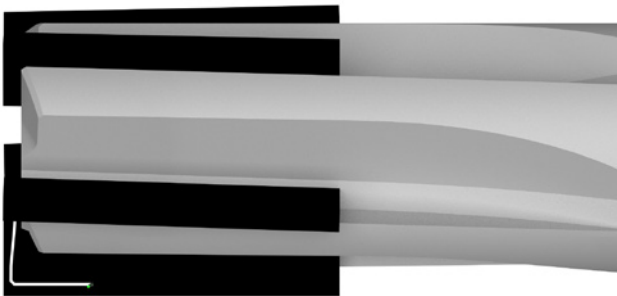
**multi-edged for finishing  
external and internal  
profiles**

Die Produktreihe DM25 mit Schneidkantenlängen zwischen 8 mm und 20 mm ist speziell für Kontur- und Schlichtfräsoperationen von Außen- und Innenkonturen geeignet, wenn zugleich hohe Vorschubgeschwindigkeiten erforderlich sind. Die mehrschneidige Auslegung reduziert Bearbeitungszeiten deutlich. Findet die R-Reihe mit Innenkühlung bevorzugt den Einsatz bei NE-Metallen, eignet sich die C-Reihe mit zusätzlich positivem Spanwinkel für die Bearbeitung von abrasiven Werkstoffe bis hin zu Grafit und faserverstärkten Kunststoffen.

The DM25 product range with cutting edge lengths between 8 mm and 20 mm is particularly suitable for contour and finishing milling operations on external and internal contours when high cutting feed rates are required. The multi-edge design significantly reduces machining cycle times. While the R series with internal cooling is preferred for non-ferrous metals, the C series with an additional positive rake angle is suitable for machining abrasive materials through to graphite and fibre-reinforced plastics.

Durch unseren Semi-Standard können wir abweichende Sondergeometrien flexibel und kurzfristig umsetzen. Varianten von PKD-Substraten, Stirngeometrien, Freiwinkel, Eckradien oder Eckfasen sowie Toleranzen sind möglich.

Thanks to our semi-standard tool, we can implement different special geometries flexibly and at short notice. Variants of PCD substrates, face geometries, clearance angles, corner radii or corner chamfers as well as tolerances are possible.



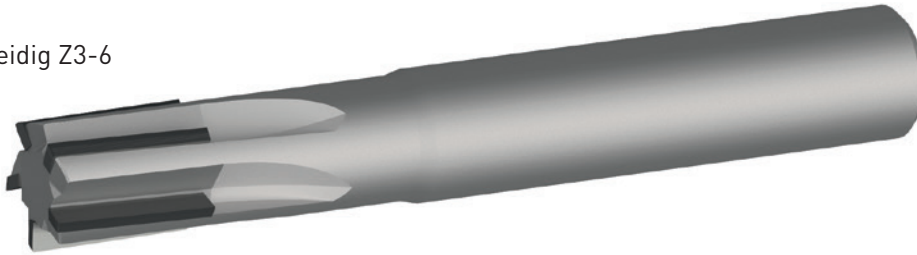


## DM25.C...

VHM-Grundkörper  
Solid carbide body

ohne IK  
without IC

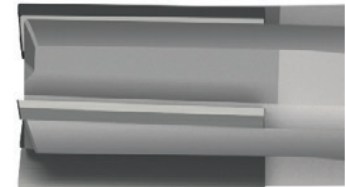
mehrschneidig Z3-6  
multi edged



nicht zentrumsschneidend  
non-centre cutting

mit Eckfase 0,1x45°  
corner chamfer

mit Achs- und Spanwinkel  
with axial and cutting angle



1 x  $\varnothing d_1 + 2-4$  mm

## DM25.R...

VHM-Grundkörper  
Solid carbide body

mit IK  
with IC

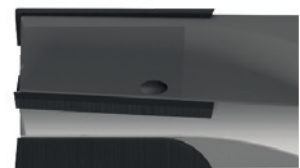
mehrschneidig Z3-4  
multi edged



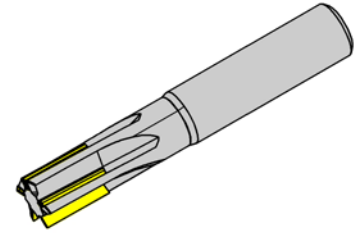
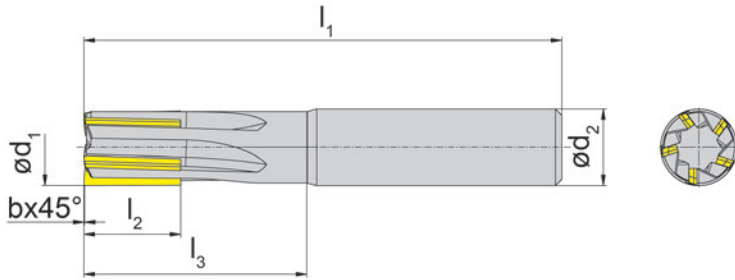
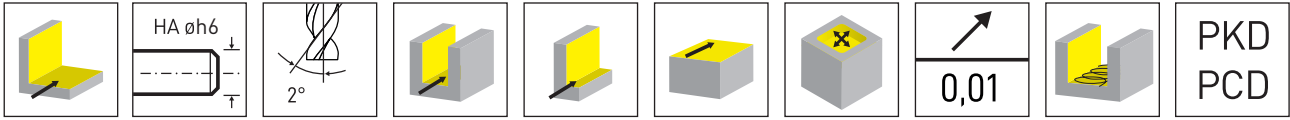
nicht zentrumsschneidend  
non-centre cutting

mit Eckenradius r 0,2  
with corner radius

mit Achswinkel  
with axle angle



8-18 mm



Schneidstoff-Sorten  
Cutting material grades

▲ ab Lager  
on stock

△ 4 Wochen  
4 weeks

Bestellnummer Part number	d <sub>1</sub>	b x 45°	l <sub>2</sub>	l <sub>3</sub>	d <sub>2</sub>	l <sub>1</sub>	Z	PD45
DM25.C06.01.3.08.OF	6	0,1	8	20	6	60	3	▲
DM25.C08.01.4.10.OF	8	0,1	10	25	8	65	4	▲
DM25.C10.01.5.12.OF	10	0,1	12	30	10	75	5	▲
DM25.C12.01.5.15.OF	12	0,1	15	35	12	85	5	▲
DM25.C16.01.6.20.OF	16	0,1	20	45	16	100	6	▲
								P -
								M -
								K -
								N ●
								S -
								H -

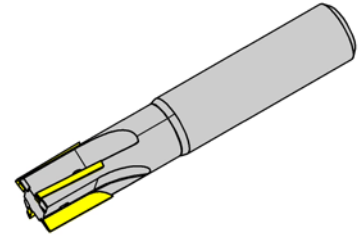
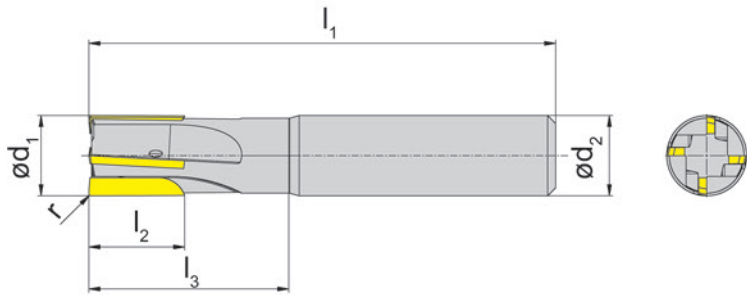
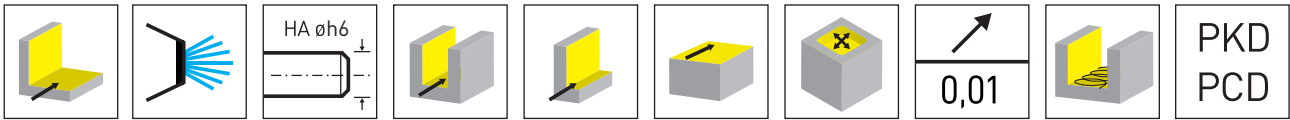
# Schaftfräser

## End Mill

# DM25



# A



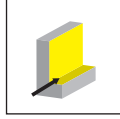
Schneidstoff-Sorten  
Cutting material grades

▲ ab Lager  
on stock

△ 4 Wochen  
4 weeks

Bestellnummer Part number	d <sub>1</sub>	r	l <sub>2</sub>	l <sub>3</sub>	d <sub>2</sub>	l <sub>1</sub>	Z	PD20
DM25.R08.02.3.10.2A	8	0,2	10	20	8	60	3	▲
DM25.R10.02.3.12.2A	10	0,2	12	25	10	70	3	▲
DM25.R12.02.4.08.2A	12	0,2	8	50	12	100	4	▲
DM25.R12.02.4.14.2A	12	0,2	14	30	12	80	4	▲
DM25.R16.02.4.10.2A	16	0,2	10	65	16	120	4	▲
DM25.R16.02.4.18.2A	16	0,2	18	35	16	90	4	▲
								P -
								M -
								K -
								N ●
								S -
								H -

Schaftfräser  
End Mill  
DM27



Seite/Page  
29

# DM27



**positiv / negativ angestellt,  
für den universellen Einsatz  
bei Verbundwerkstoffen  
und NE-Metallen**

**positive / negative  
adjusted, for universal  
use for composite and  
non-ferrous metals**

Moderne Faserverbundwerkstoffe sind leichter, stabiler und fester – daher werden sie immer wichtiger für industrielle Anwendungen. Bei der Bearbeitung dieser abrasiven Materialien liegt der Anspruch auf der Qualität der Bauteilkanten. Ausfransungen, Delaminationen oder Absplitterungen begründen daher ein anspruchsvolles Anforderungsprofil an Werkzeuggeometrie und Schneidstoff, um auf diese bauteilspezifischen und verschleißrelevanten Bedingungen einwirken zu können. Die Vibrationsgefahr an dünnwandigen Materialien oder Besäumschnitten von Plattenwerkstoffen unter Berücksichtigung von ziehendem oder schiebendem Schnitt stellt eine zusätzliche Anforderung für stabile Fräsprozesse dar. Mit einer positiv negativen Schneidanordnung, gepaart mit Innenkühlung und Zentrumsschnitt, bieten die Werkzeuge der Baureihe DM27 ein dafür abgestimmtes Gesamtpaket für universelle Fräsanwendungen.

Modern fibre-reinforced composites are lighter, stronger and more stable - which is why they are becoming increasingly important for industrial applications. When machining these abrasive materials, the focus is on the quality of the component edges. Fraying, delamination or chipping create a demanding requirement profile for tool geometry and grade in order to be able to control these component-specific and wear-related conditions. The risk of vibration on thin-walled components or when trim cutting panels, taking into account down or up milling options, represents an additional consideration for stable milling. With a positive-negative insert arrangement, coupled with internal cooling and a centre cut, the tools in the DM27 series offer a coordinated overall package for universal milling applications.

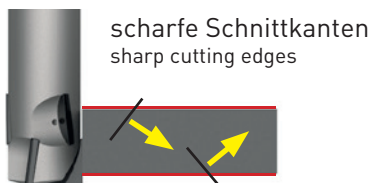
## DM27.C...

VHM-Grundkörper  
Solid carbide body

mehrschneidig Z3  
multi edged



mit IK  
with IC

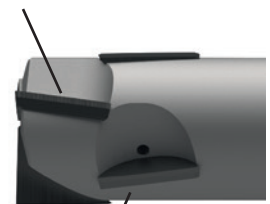


scharfe Schnittkanten  
sharp cutting edges

zentrumsschneidend  
centre cutting

mit Eckfase 0,1x45°  
with corner chamfer

positiv ziehender Schnitt  
positive pulling cut



negativ schiebender Schnitt  
negative pushing cut

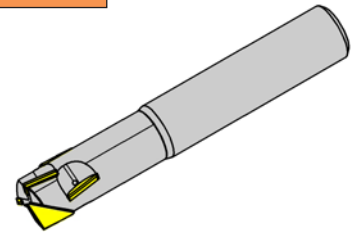
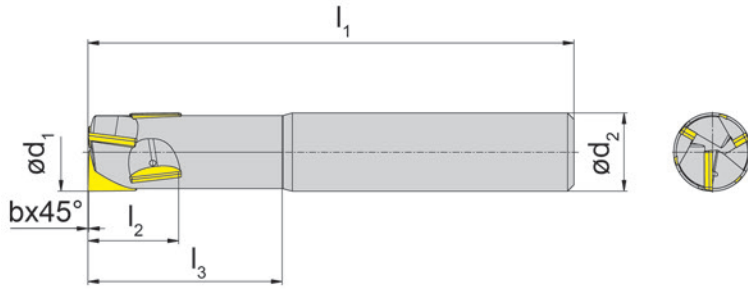
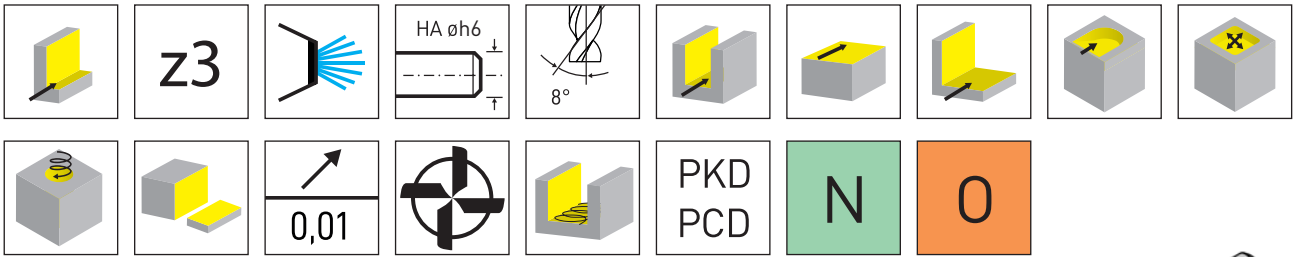


# Schaftfräser End Mill

## DM27



A



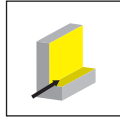
Schneidstoff-Sorten  
Cutting material grades

▲ ab Lager  
on stock

Δ 4 Wochen  
4 weeks

Bestellnummer Part number	d <sub>1</sub>	b x 45°	l <sub>2</sub>	l <sub>3</sub>	d <sub>2</sub>	l <sub>1</sub>	Z	PD66
DM27.C12.01.3.14.OF	12	0,1	14	30	12	80	3	▲
DM27.C16.01.3.24.OF	16	0,1	24	40	16	95	3	▲
								P -
								M -
								K -
								N ●
								S -
								H -

Schaftfräser  
End Mill  
DM30



Seite/Page  
34-35

# DM30

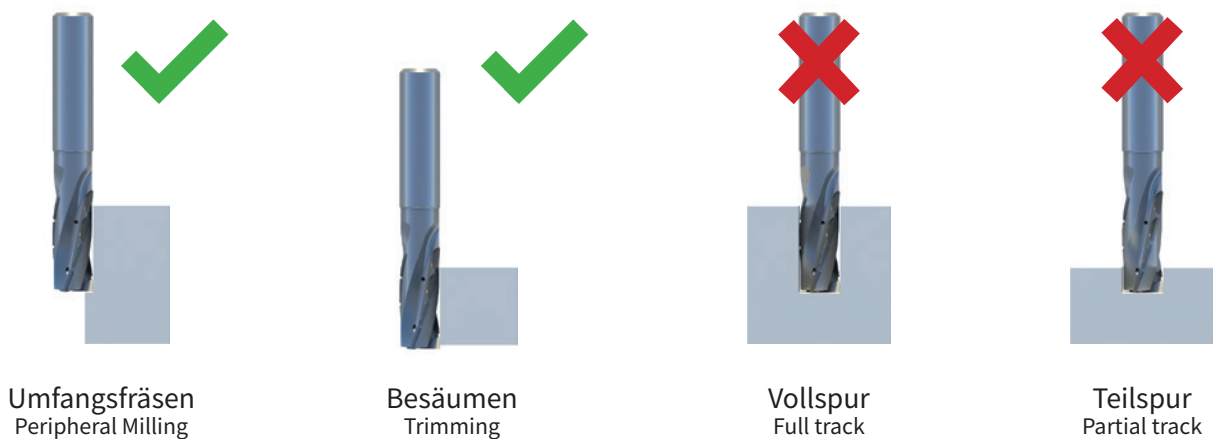


**spiralisiert zum Umfang-  
fräsen von Bauteilen mit  
hohen Schnittlängen**

**spiralsised for peripheral  
milling of components  
with long cutting lengths**

Die Fräswerkzeuge der Baureihe DM30 sind speziell für Bauteile mit großen Schnitthöhen konzipiert. Die PKD-bestückten Fräser in spiralisierter Ausführung überzeugen durch ihren weichen und schälenden Schnitt. Die segmentierte Ausführung reduziert Schnittkräfte und Bearbeitungsgeräusche. Die präzise Position und Anordnung der PKD-Schneiden gewährleistet hohe Oberflächengüten sowie absatzfreie Fräsresultate. Die Werkzeuge eignen sich für Umfangs-, Besäum- oder Zirkularfräsoperationen und sind für kleinere bis mittlere Zustelltiefen sowie für Schlichtbearbeitungen bei maximaler Ausnutzung der Schneidenlänge einsetzbar. Die hohe Schneidkantenqualität garantiert gratfreie Schnittkanten.

Milling tools in the DM30 series are specially designed for cutting tall components. The PCD-tipped milling tools in a spiral design impress with their smooth, paring cutting action. The segmented design reduces cutting forces and machining noise. The precise positioning and arrangement of the PCD inserts ensures high surface quality and milling results without burrs. The tools are suitable for peripheral milling, trimming or circular milling operations and can be used at small to medium infeed depths as well as for finishing operations with maximum utilisation of the cutting edge length. The cutting edges are high quality and burr-free.

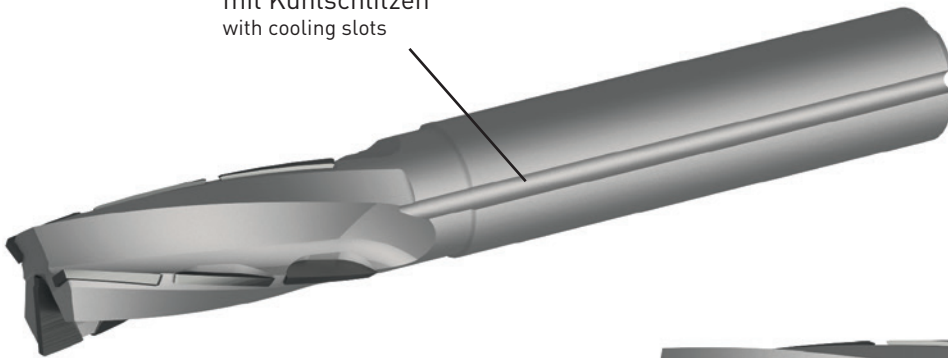


## DM30.R10.../R12...

VHM-Grundkörper  
Solid carbide body

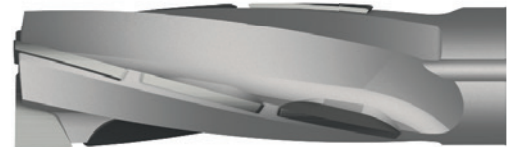
mit Kühlschlitzen  
with cooling slots

3-schneidig  
3-edged



zentrumsschneidend  
centre cutting

mit Eckradius r 0,2  
with corner radius



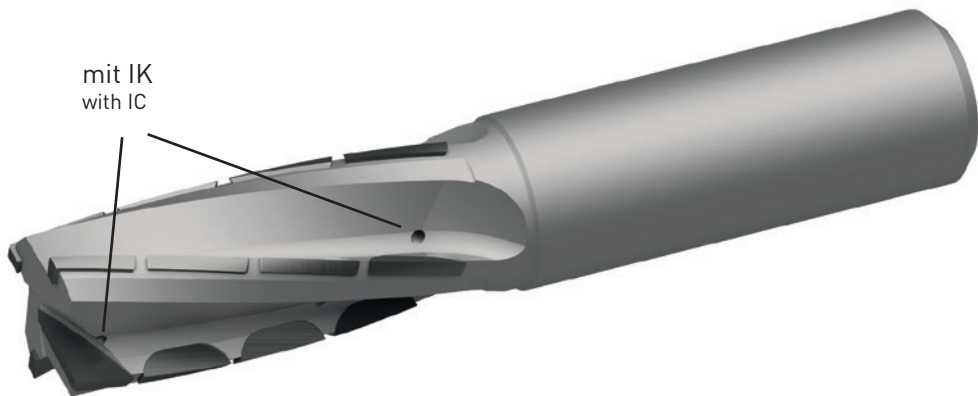
20 / 26 mm

## DM30.R16.../R20...

VHM-Grundkörper  
Solid carbide body

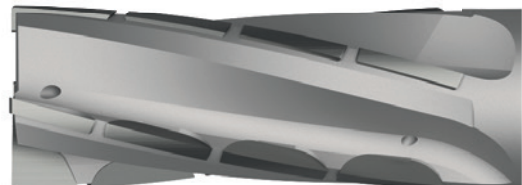
mit IK  
with IC

mehrschneidig Z3-4  
multi edged

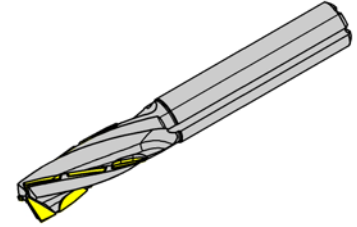
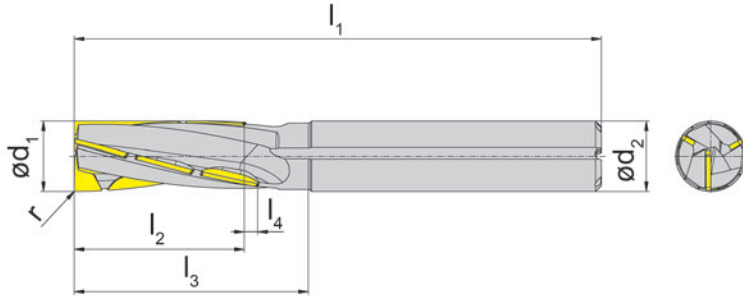
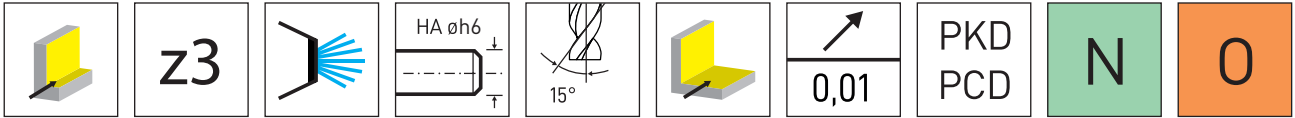


zentrumsschneidend  
centre cutting

mit Eckenradius r 0,4  
with corner radius



36 / 43 mm



Schneidstoff-Sorten  
Cutting material grades

▲ ab Lager  
on stock

Δ 4 Wochen  
4 weeks

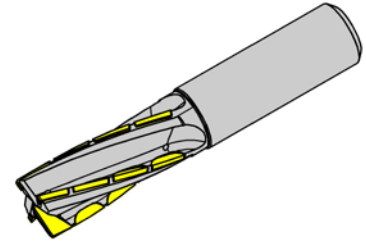
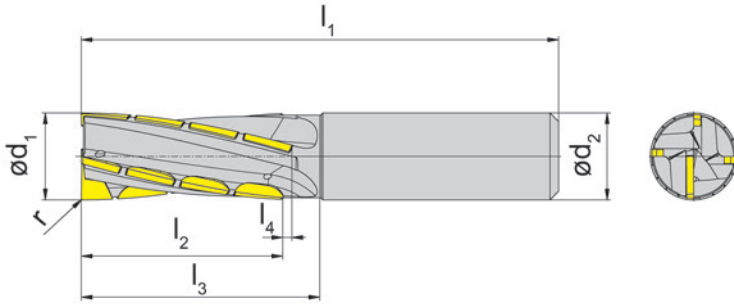
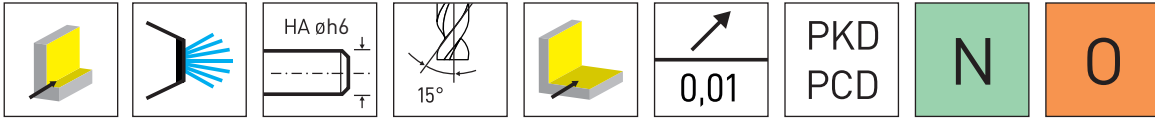
Bestellnummer Part number	d <sub>1</sub>	r	l <sub>2</sub>	l <sub>3</sub>	l <sub>4</sub>	d <sub>2</sub>	l <sub>1</sub>	Z	PD70
DM30.R10.02.3.20.OF	10	0,2	20	33	4	10	75	3	▲
DM30.R12.02.3.26.OF	12	0,2	26	40	4	12	90	3	▲
									P -
									M -
									K -
									N ●
									S -
									H -

# Schaftfräser End Mill

## DM30



A



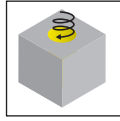
Schneidstoff-Sorten  
Cutting material grades

▲ ab Lager  
on stock

△ 4 Wochen  
4 weeks

Bestellnummer Part number	d <sub>1</sub>	r	l <sub>2</sub>	l <sub>3</sub>	l <sub>4</sub>	d <sub>2</sub>	l <sub>1</sub>	Z	PD20
DM30.R16.04.3.36.2A	16	0,4	36	50	4	16	100	3	▲
DM30.R20.04.4.43.2A	20	0,4	43	56	4	20	110	4	▲
									P -
									M -
									K -
									N ●
									S -
									H -

Schaftfräser  
End Mill  
DM33



Seite/Page  
39



# DM33



**universeller Einsatz für  
langspanendes Aluminium  
und NE-Metalle**

**Universal use for long-  
chipping aluminium  
and non-ferrous metals**

Bauteile aus hochfestem und geschmiedetem Aluminium sind anspruchsvoll in ihrer Bearbeitung und stellen hohe Anforderungen an das Werkzeug. Im Gegensatz zum klassischen Aluminiumdruckguss verursacht Strangpress- und Schmiedealuminium durch den fehlenden Siliziumanteil und ein komprimiertes Werkstoffgefüge eine lange Spanbildung. Darüber hinaus gibt es Aufbauschneiden und eine überdurchschnittlich hohe Werkzeugbeanspruchung. HORN bietet mit der Baureihe DM33 ein dafür abgestimmtes Fräskonzept. Ob zum Planfräsen oder Ramping: die Werkzeuge sind auch dafür konzipiert, Bohrungen oder Taschen im vollen Schnitt ohne Vorbearbeitung unter helixförmigem Eintritt mit hohen Zustellwerten herzustellen. Bohrungen, Durchbrüche, Taschen oder Profile können in den Durchmessern 12 mm bis 16 mm sowie 20 mm prozesssicher und wirtschaftlich hergestellt werden. Die Werkzeuge sind mit zentraler Kühlung ausgelegt und bieten auch in tiefen Bearbeitungen einen prozesssicheren Spanabfluss. Bei größeren Bohrungen stehen zusätzlich in der DG-V-Reihe größere Einschraubdiameter in Verbindung mit unterschiedlich langen Grundhalterabmessungen zur Verfügung.

Components made from high-strength and forged aluminium are challenging to machine and place stringent demands on the tool. In contrast to classic aluminium die casting, extruded and forged aluminium causes long chip formation due to the lack of silicon and a compressed material structure. In addition, there are built-up edges and above-average stress on the tool. With the DM33 series, HORN offers a customised milling concept. Whether for face milling or ramping: the tools are designed to produce bores or pockets by helical entry into solid material without pre-machining and with high infeed values. Holes, cut-outs, pockets or profiles can be produced reliably and economically using tools of 12 mm to 16 mm and 20 mm diameter. The tools are designed with a central coolant channel and offer reliable chip flow even during deep machining operations. For larger bores, larger screw-in diameters are available in the DG-V series in conjunction with tool holders of various lengths.

## DM33.V...

VHM-Grundkörper  
Solid carbide body

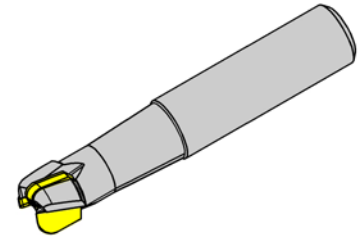
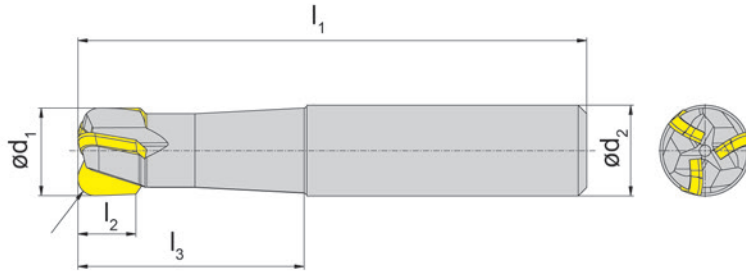
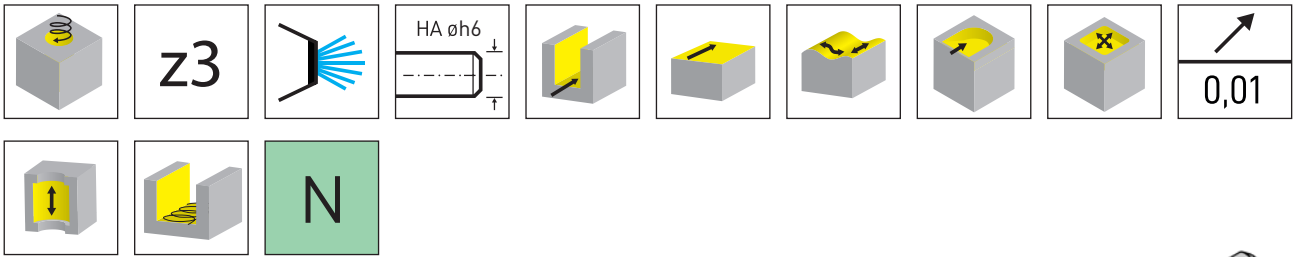
3-schneidig  
3-edged

mit IK  
with IC

zentrumsschneidend  
centre cutting

mit Eckenradius  $r$  2-3 mm  
with corner radius

8-12 mm



Schneidstoff-Sorten  
Cutting material grades

▲ ab Lager  
on stock

△ 4 Wochen  
4 weeks

Bestellnummer Part number	d <sub>1</sub>	r	l <sub>2</sub>	l <sub>3</sub>	d <sub>2</sub>	l <sub>1</sub>	Z	PD42
DM33.V12.20.090.1A	12	2	8	42	12	90	3	▲
DM33.V16.30.090.1A	16	3	10	40	16	90	3	▲
DM33.V16.30.130.1A	16	3	10	80	16	130	3	▲
DM33.V20.30.100.1A	20	3	12	47	20	100	3	▲
DM33.V20.30.140.1A	20	3	12	87	20	140	3	▲
								P -
								M -
								K -
								N ●
								S -
								H -

### Berechnung Fräsermittelpunktsbahn

- D = Bohrungsdurchmesser Werkstück
- D<sub>s</sub> = Schneidkreisdurchmesser
- r<sub>s</sub> = Schneidkreisradius
- U<sub>FMB</sub> = Umfang Fräsermittelpunktsbahn

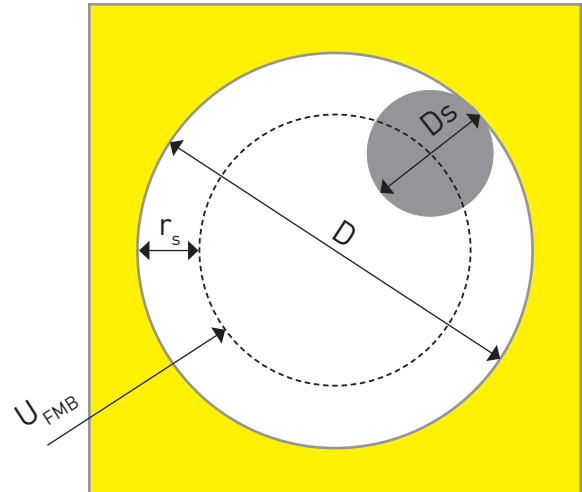
### Calculation of cutter centre path

- D = Bore diameter of workpiece
- D<sub>s</sub> = Cutting diameter
- r<sub>s</sub> = Cutting radius
- U<sub>FMB</sub> = Circumference of cutter centre path

$$U_{FMB} = \pi \times (\text{Bohrungs-}\varnothing \text{ Werkstück} - \text{Schneidkreis-}\varnothing)$$

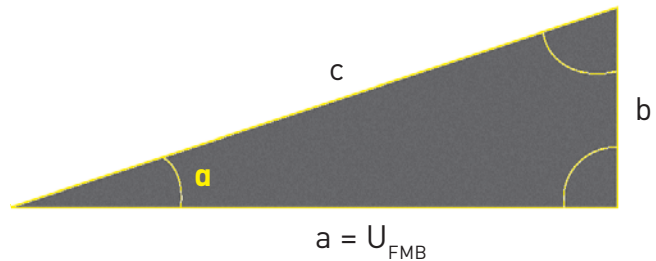
(Bore diameter of workpiece - Cutting diameter)

$$U_{FMB} = \pi \times (D - D_s)$$



### Berechnung über Fräsermittelpunktsbahn: Basis ist das rechtwinklige Dreieck

- α = Rampenwinkel
- b = Schnitttiefe je Umdrehung (Steigung)
- a = Umfang Fräsermittelpunktsbahn

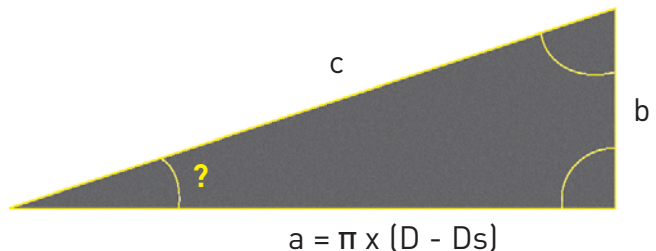


### Calculation using cutter centre path: The basis is the right-angled triangle

- α = Ramp angle
- b = Depth of cut per rotation (Pitch)
- a = Circumference of cutter centre path

### Beispielbetrachtung fehlender Rampenwinkel = ?

- Bohrungsdurchmesser Werkstück D = 32 mm
- Schnitttiefe je Umdrehung b = 3 mm
- Schneidkreisdurchmesser D<sub>s</sub> = 20 mm



### Example of missing ramp angle = ?

- Bore diameter of workpiece D = 32 mm
- Depth of cut per rotation b = 3 mm
- Cutting diameter D<sub>s</sub> = 20 mm

$$\tan \alpha = \frac{\text{Gegenkathete / Opposite side } b}{\text{Ankathete / Adjacent side } a} \quad \tan \alpha = \frac{3 \text{ mm}}{37,7 \text{ mm}} \quad \alpha = 4,5^\circ$$

### Fräsermittelpunktsbahn - Theoretisch ermittelte Werte Cutter centre path - Theoretical values

DM33	
Schneidkreis- $\varnothing$ Cutting $\varnothing$ [mm]	$\varnothing$ Dmin [mm]
12	15,0
16	19,5
20	25,0
25	30,0
32	37,5

Empfehlung DM33 Recommendation	
Schneidkreis- $\varnothing$ Cutting $\varnothing$ [mm]	t <sub>max</sub> /Helix [mm]
12	1-3
16	1-6
20	3-6
25	3-4
32	2-4

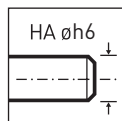
**DG**



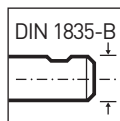
**für universelle  
Fräsanwendungen  
mit hochgenauer  
Wechselschnittstelle**

**for universal milling  
applications with  
high-precision exchange  
interface**

Frärschaft  
Milling shank  
MG

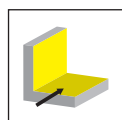


Seite/Page  
43-44

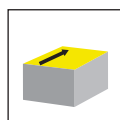


Seite/Page  
45

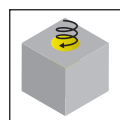
Fräskopf  
Milling head  
DG



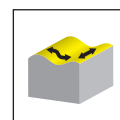
Seite/Page  
47- 48



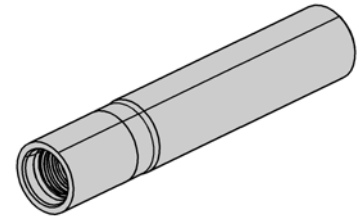
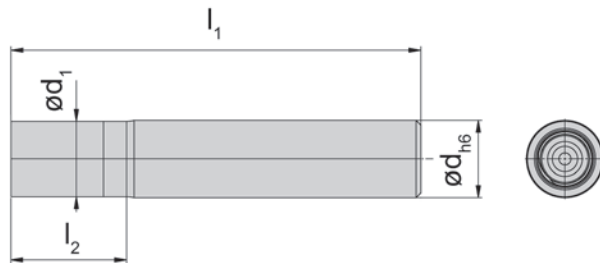
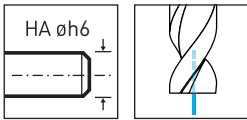
Seite/Page  
49-50



Seite/Page  
51



Seite/Page  
52



Bestellnummer Part number	$l_1$	$l_2$	d	$d_1$	System
MG10.HA10.055.1	55	12	10	9,8	DG10
MG10.HA10.070.1	70	24	10	9,8	DG10
MG10.HA10.085.1	85	39	10	9,8	DG10
MG12.HA12.070.1	70	16	12	11,7	DG12
MG12.HA12.085.1	85	31	12	11,7	DG12
MG12.HA12.100.1	100	47	12	11,7	DG12
MG16.HA16.085.1	85	24	16	15,6	DG16
MG16.HA16.100.1	100	41	16	15,6	DG16
MG20.HA20.085.1	85	24	20	19,5	DG20
MG20.HA20.110.1	110	50	20	19,5	DG20
MG25.HA25.110.1	110	45	25	24,5	DG25
MG25.HA25.130.1	130	66	25	24,5	DG25

**Ersatzteile**

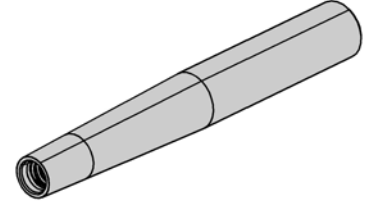
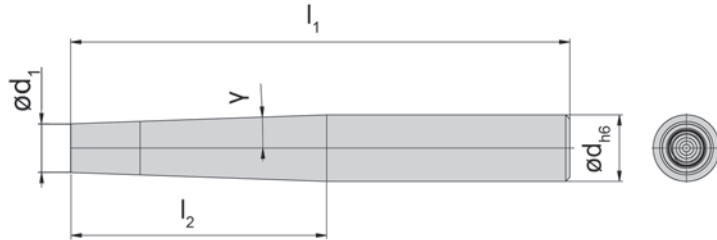
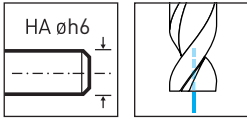
Schlüssel und Zubehör sind nicht im Lieferumfang enthalten - bitte separat bestellen

**Spare Parts**

Wrenches and additional equipment are not combined with the milling shank. Separate order required!

Fräuserschäfte mit beschädigter Schneidkopfaufnahme können durch unseren Reparaturservice instand gesetzt werden.  
Milling cutter shanks with damaged seating can be repaired by HORN.

**B**



Bestellnummer Part number	$l_1$	$l_2$	d	$d_2$	$\gamma$	System
<b>MG10.HA12.100.1</b>	100	31,5	12	9,8	2°	DG10
<b>MG12.HA16.120.1</b>	120	61,57	16	11,7	2°	DG12
<b>MG12.HA16.145.1</b>	145	90	16	11,7	1°	DG12
<b>MG16.HA20.120.1</b>	120	63	20	15,6	2°	DG16
<b>MG16.HA20.165.1</b>	165	110	20	15,6	1°	DG16
<b>MG20.HA25.140.1</b>	140	78,75	25	20,5	2°	DG20
<b>MG20.HA25.185.1</b>	185	120	25	20,5	1°	DG20

**Ersatzteile**

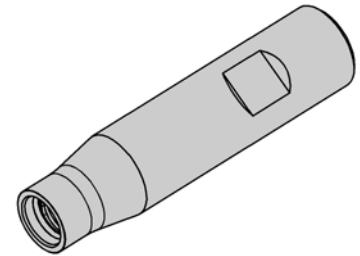
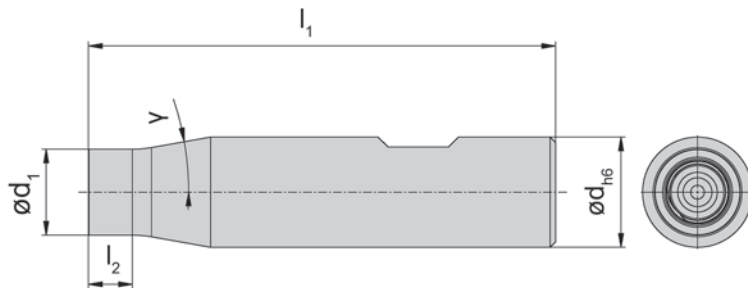
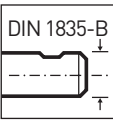
Schlüssel und Zubehör sind nicht im Lieferumfang enthalten - bitte separat bestellen

**Spare Parts**

Wrenches and additional equipment are not combined with the milling shank. Separate order required!

Frälerschäfte mit beschädigter Schneidkopfaufnahme können durch unseren Reparaturservice instand gesetzt werden.  
Milling cutter shanks with damaged seating can be repaired by HORN.





Bestellnummer Part number	$l_1$	$l_2$	d	$d_1$	$\gamma$	System
MG10.B012.070.1	70	5	12	9,8	5°	DG10
MG12.B016.075.1	75	6	16	11,7	10°	DG12
MG16.B020.085.1	85	8	20	15,6	10°	DG16
MG20.B025.095.1	95	10	25	19,5	10°	DG20
MG25.B032.105.1	105	12,5	32	24,5	10°	DG25

Fräskörpermaterial: Stahl  
Material of miller body: Steel

**Ersatzteile**

Schlüssel und Zubehör sind nicht im Lieferumfang enthalten - bitte separat bestellen

**Spare Parts**

Wrenches and additional equipment are not combined with the milling shank. Separate order required!



- Geeignet für universellen Einsatz wie Auffräsen, Eckfräsen, Planen, Konturfräsen, Zirkularfräsen, Anbohren
- Mit Innenkühlung
- Zentrumsschneidend
- Z2 - Z3
- Durchmesser 10 / 12 / 16 / 20 mm

- Suitable for universal use such as routing, corner milling, facing, contour milling, circular milling, spot drilling
- With internal cooling
- Centre cutting
- Z2 - Z3
- Diameter 10 / 12 / 16 / 20 mm



- Geeignet für sämtliche Planfräsoperationen
- Mit und ohne Innenkühlung
- Nicht zentrumsschneidend
- Z3-Z6
- Durchmesser 10 / 12 / 16 / 20 / 25 / 32 mm

- Suitable for all face milling operations
- With and without internal cooling
- Not centre cutting
- Z3 - Z6
- Diameter 10 / 12 / 16 / 20 / 25 / 32 mm



- Hervorragend geeignet zum Helix- und Eintauchfräsen
- Zum Auffräsen größerer Bohrungen, Nuten und Taschen aus dem Vollen, Ramping und Planfräsen
- Z3
- Durchmesser 20 / 25 / 32 mm

- Excellent for helical and plunge milling
- For milling larger holes, grooves and pockets from the solid, ramping and face milling
- Z3
- Diameter 20 / 25 / 32 mm



- Geeignet zum Radius- und Kopierfräsen
- Mit Innenkühlung
- Z2 - Z3
- Radius r 5 / 6 / 8 / 10 mm

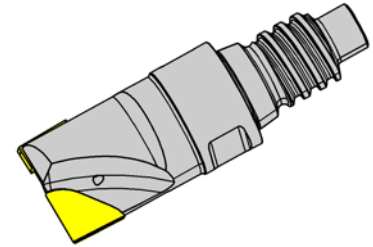
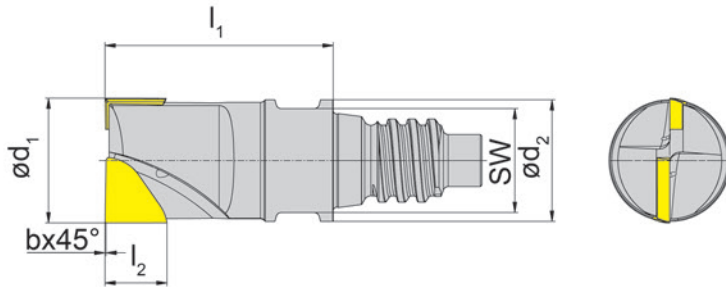
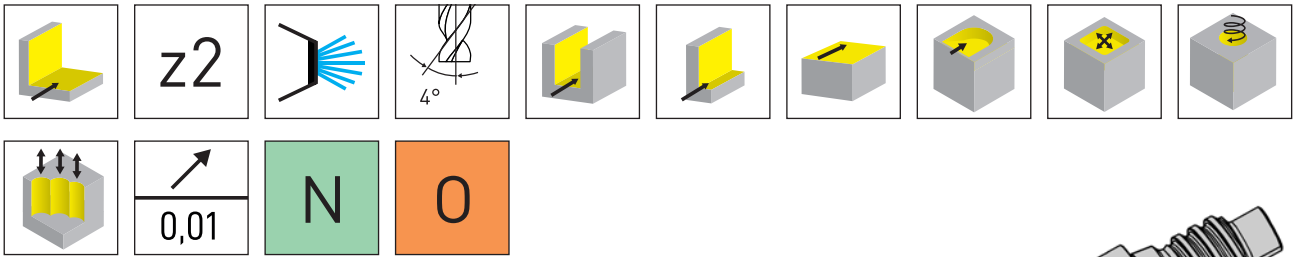
- Suitable for radius and copy milling
- With internal cooling
- Z2 - Z3
- Radius r 5 / 6 / 8 / 10 mm

# Fräskopf Milling Head

## DG



**B**



Schneidstoff-Sorten  
Cutting material grades

▲ ab Lager  
on stock

Δ 4 Wochen  
4 weeks

Bestellnummer Part number	d <sub>1</sub>	b x 45°	l <sub>2</sub>	d <sub>2</sub>	l <sub>1</sub>	Z	SW	System	PD70
DG10.C10.01.2.05.2A	10	0,1	5	9,8	18	2	8	DG10	▲
DG12.C12.01.2.06.2A	12	0,1	6	11,7	22	2	10	DG12	▲
DG16.C16.02.2.08.2A	16	0,2	8	15,6	30	2	13	DG16	▲
DG20.C20.02.2.10.2A	20	0,2	10	19,5	30	2	17	DG20	▲

Grundkörpermaterial aus Hartmetall  
Carbide base body

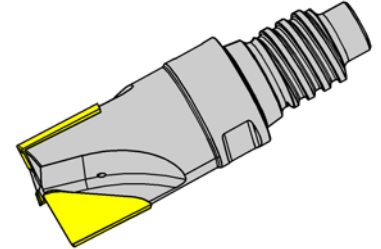
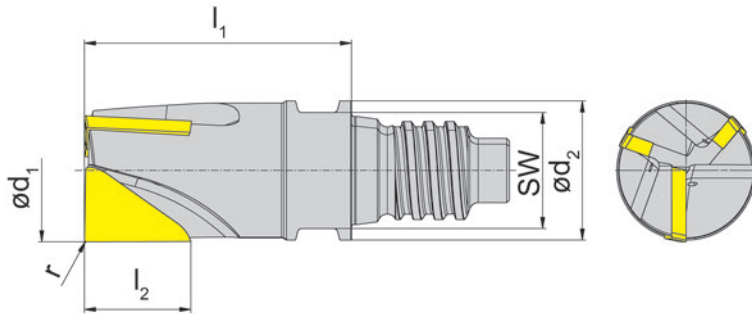
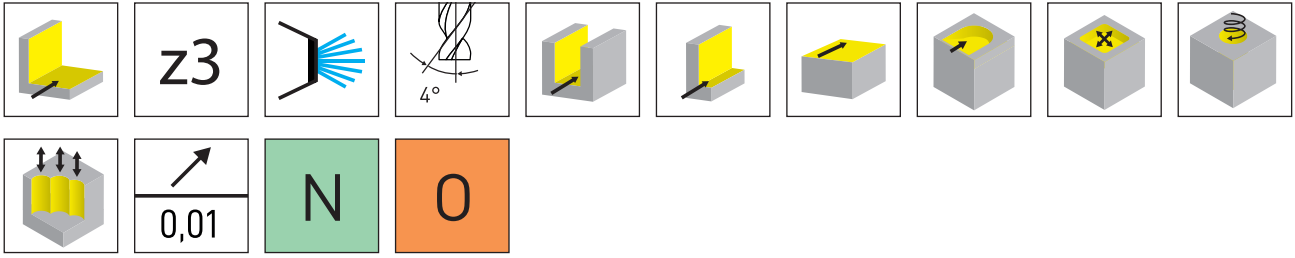
P	-
M	-
K	-
N	●
S	-
H	-

# Fräskopf Milling Head

## DG



B



Schneidstoff-Sorten  
Cutting material grades

▲ ab Lager  
on stock

Δ 4 Wochen  
4 weeks

Bestellnummer Part number	d <sub>1</sub>	r	l <sub>2</sub>	d <sub>2</sub>	l <sub>1</sub>	Z	SW	System	PD20
DG16.R16.02.3.12.2A	16	0,2	12	15,6	30	3	13	DG16	▲
DG20.R20.02.3.14.2A	20	0,2	14	19,5	30	3	17	DG20	▲

Grundkörpermaterial aus Hartmetall  
Carbide base body

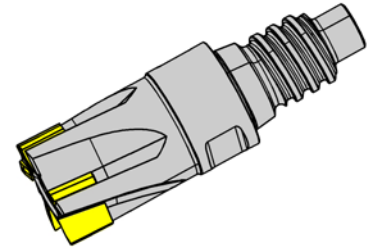
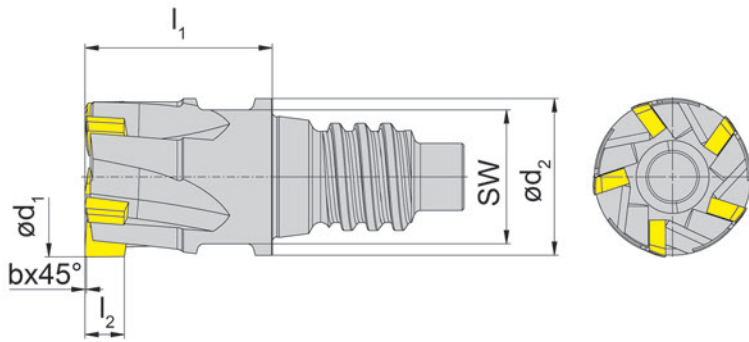
P	-
M	-
K	-
N	●
S	-
H	-

# Fräskopf Milling Head

## DG



**B**



Schneidstoff-Sorten  
Cutting material grades

▲ ab Lager  
on stock

Δ 4 Wochen  
4 weeks

Bestellnummer Part number	d <sub>1</sub>	b x 45°	l <sub>2</sub>	d <sub>2</sub>	l <sub>1</sub>	Z	SW	System	PD39
DG10.M10.01.5.03.OF	10	0,1	3	9,8	12	5	8	DG10	▲
DG12.M12.01.5.03.OF	12	0,1	3	11,7	14	5	10	DG12	▲
DG16.M16.01.6.03.OF	16	0,1	3	15,6	19	6	13	DG16	▲

Grundkörpermaterial aus Hartmetall  
Carbide base body

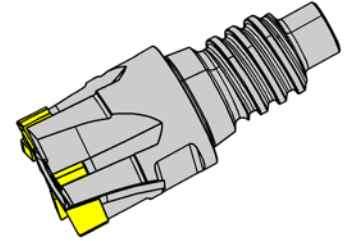
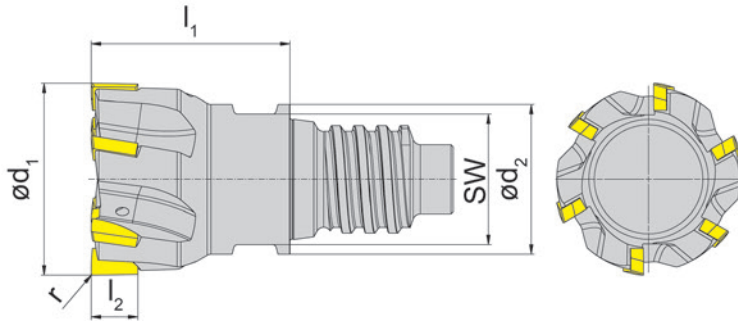
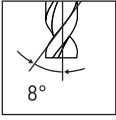
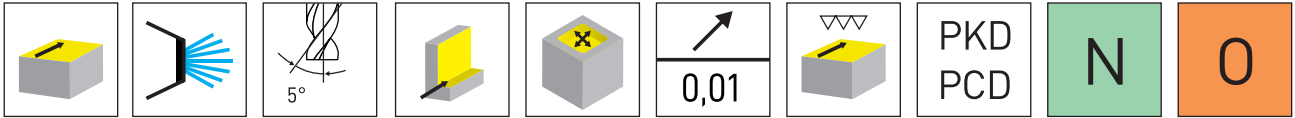
P	-
M	-
K	-
N	●
S	-
H	-

# Fräskopf Milling Head

## DG



B



Schneidstoff-Sorten  
Cutting material grades

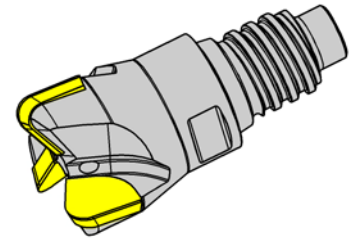
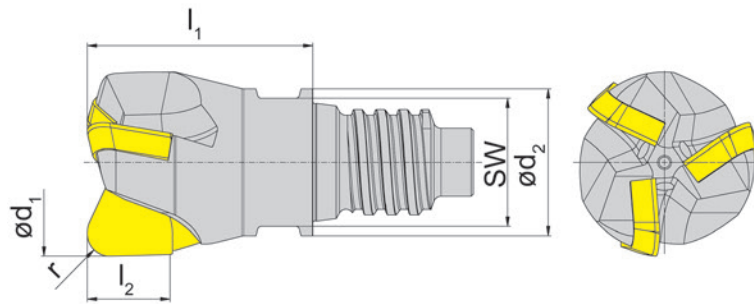
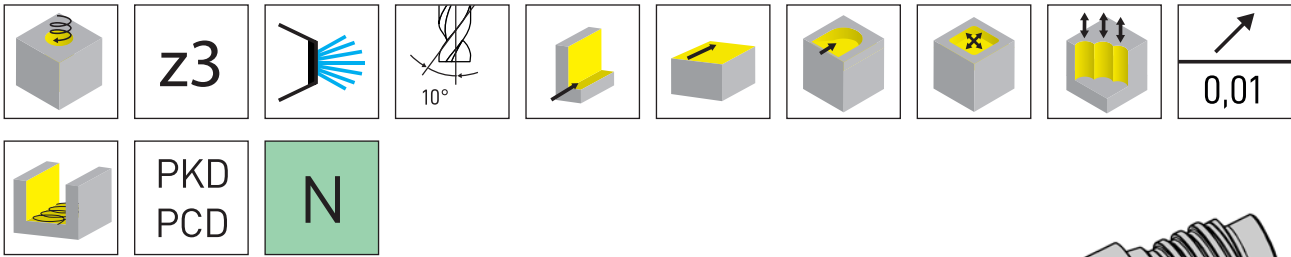
▲ ab Lager  
on stock

Δ 4 Wochen  
4 weeks

Bestellnummer Part number	d <sub>1</sub>	r	l <sub>2</sub>	d <sub>2</sub>	l <sub>1</sub>	Z	SW	System	PD20
DG20.M20.02.6.06.2A	20	0,2	6	19,5	26	6	17	DG20	▲
DG20.M25.02.6.06.2A	25	0,2	6	19,5	26	6	17	DG20	▲
DG25.M32.02.8.06.2A	32	0,2	6	24,5	32	8	21	DG25	▲

Grundkörpermaterial aus Stahl  
Steel base body

P	-
M	-
K	-
N	●
S	-
H	-



Schneidstoff-Sorten  
Cutting material grades

▲ ab Lager  
on stock

Δ 4 Wochen  
4 weeks

Bestellnummer Part number	d <sub>1</sub>	D <sub>min</sub>	r	l <sub>2</sub>	d <sub>2</sub>	l <sub>1</sub>	Z	SW	System	PD42
DG20.V25.30.3.11.2A	20	32	3	11	19,5	30	3	17	DG20	▲
DG25.V32.30.3.12.2A	25	40	3	12	24,5	30	3	21	DG25	▲

Grundkörpermaterial aus Stahl  
Steel base body

Technische Hinweise siehe System DM33  
For technical instructions see system DM33

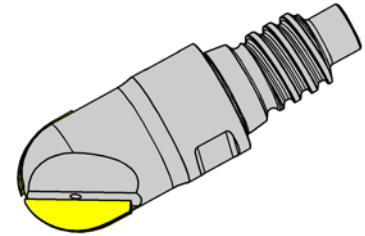
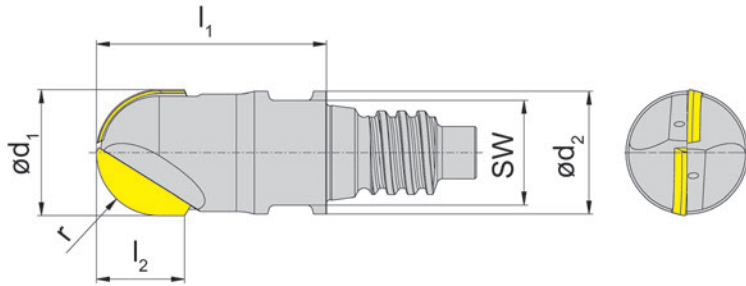
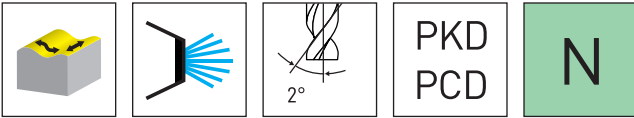
P	-
M	-
K	-
N	●
S	-
H	-

# Fräskopf Milling Head

## DG



**B**



Schneidstoff-Sorten  
Cutting material grades

▲ ab Lager  
on stock

Δ 4 Wochen  
4 weeks

Bestellnummer Part number	d <sub>1</sub>	r	l <sub>2</sub>	d <sub>2</sub>	l <sub>1</sub>	Z	SW	System	PD66
DG10.K10.05.2.07.2A	10	5	7	9,8	18	2	8	DG10	Δ
DG12.K12.06.2.08.2A	12	6	8	11,7	22	2	10	DG12	Δ
DG16.K16.08.3.10.2A	16	8	10	15,6	29	3	13	DG16	Δ
DG20.K20.10.3.12.2A	20	10	12	19,5	30	3	17	DG20	Δ

Grundkörpermaterial aus Hartmetall  
Carbide base body

P	-
M	-
K	-
N	●
S	-
H	-



# DM50

C

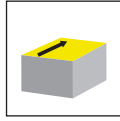


**Modulares Plan- und  
Zirkularfrässystem für  
Aluminium, Al-Legierungen  
und NE-Metalle**

**Modular face and circular  
milling system for  
aluminium, Al-alloys  
and non-ferrous metal**

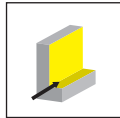
C

Wechselkopf  
Exchangeable head  
DM50



Seite/Page  
57

Wechselhülse  
Change sleeve  
DM50



Seite/Page  
58

Fräsdornaufnahme  
Milling arbour  
DM50



Seite/Page  
59

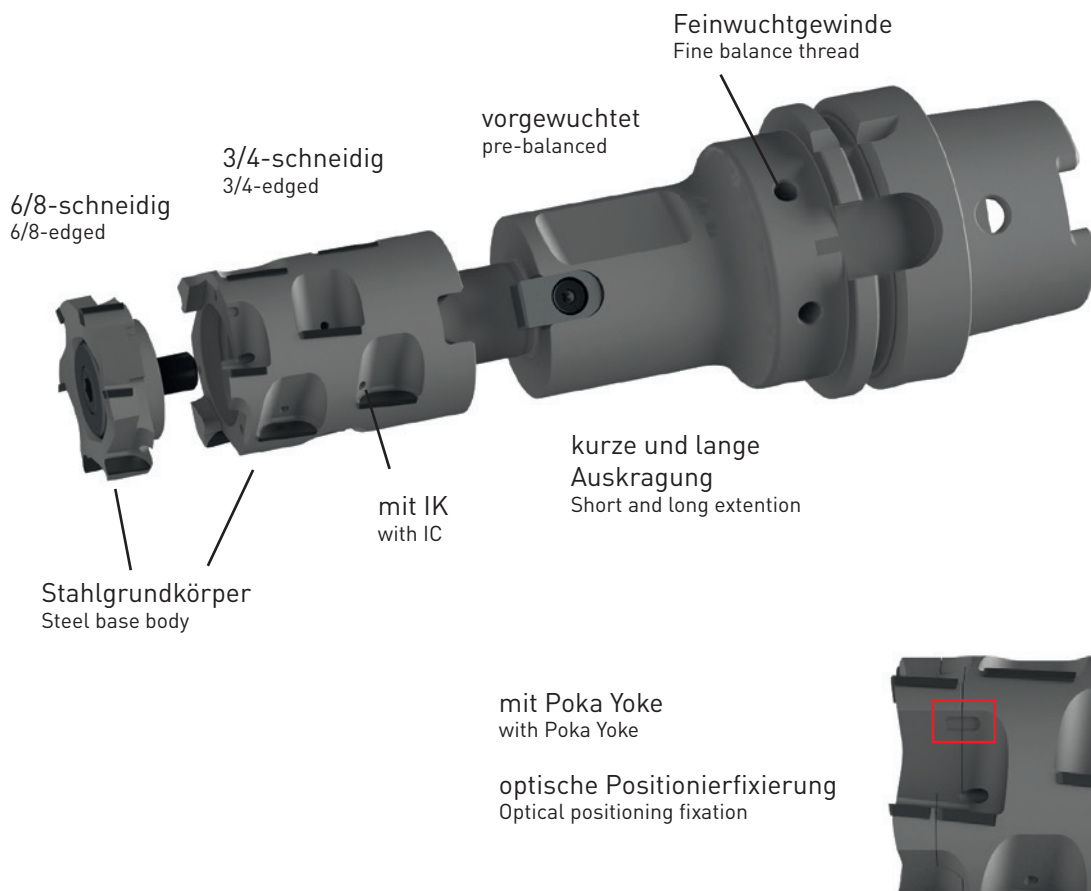
# Wechselkopffräser

## Exchangeable Head Mill



Speziell für taktzeitorientierte und auch für universelle Einsatzzwecke bietet HORN mit der Baureihe DM50 ein Werkzeugkonzept, das sich in puncto Verschleiß, Flexibilität und Wirtschaftlichkeit als eine durchdachte Lösung zeigt. Auswechseln lassen sich dabei die Hauptverschleißzone des Wechselkopfs und die damit verbundenen Stirnschneiden – inklusive einer individuell austauschbaren Wechselhülse, die unterschiedliche Schnitthöhen ermöglicht. Somit bietet das System eine auf jeden Anwendungsfall flexibel abstimmbare Werkzeuglösung bei gleichzeitigem Fokus auf Folge- und Servicekosten. Durch die hohe Flexibilität lässt sich das Werkzeugsystem innerhalb kurzer Zeit auf unterschiedliche Eckradien und Eckfasen mit der gewünschten Schnitthöhe umbauen. Die Kombination der Stirn- und Umfangsschneiden im Verhältnis 2:1 ist auf die unterschiedlichen Einsatzbedürfnisse und Frästechnologien abgestimmt. Das positionsgenaue Wechselprinzip gewährleistet absatzfreie Fräsresultate. Die achswinkelbetonte Konstruktion ermöglicht weiche Schnitte und hohe Oberflächengüten.

With the DM50 series, HORN offers a tool concept that is a well thought-out solution in terms of wear, flexibility and cost-effectiveness, especially for universal applications and those that require optimal cycle times. The main wear zone of the head and inserts can be replaced - including an individually replaceable change sleeve that enables different cutting heights. The system therefore offers a tool solution that can be flexibly customised to any application, while at the same time focusing on operating costs and service costs. Thanks to its high level of versatility, the tool system can be converted quickly to different corner radii and corner chamfers with the desired cutting height. The combination of inserts on the face and periphery in a 2:1 ratio is tailored to different application requirements and milling techniques. Precise positioning on changeover without any offset guarantees accurate milling results. The design, with an emphasis on the axis angle, enables smooth cutting and high surface quality.



# Vorteile Wechselkopfräser

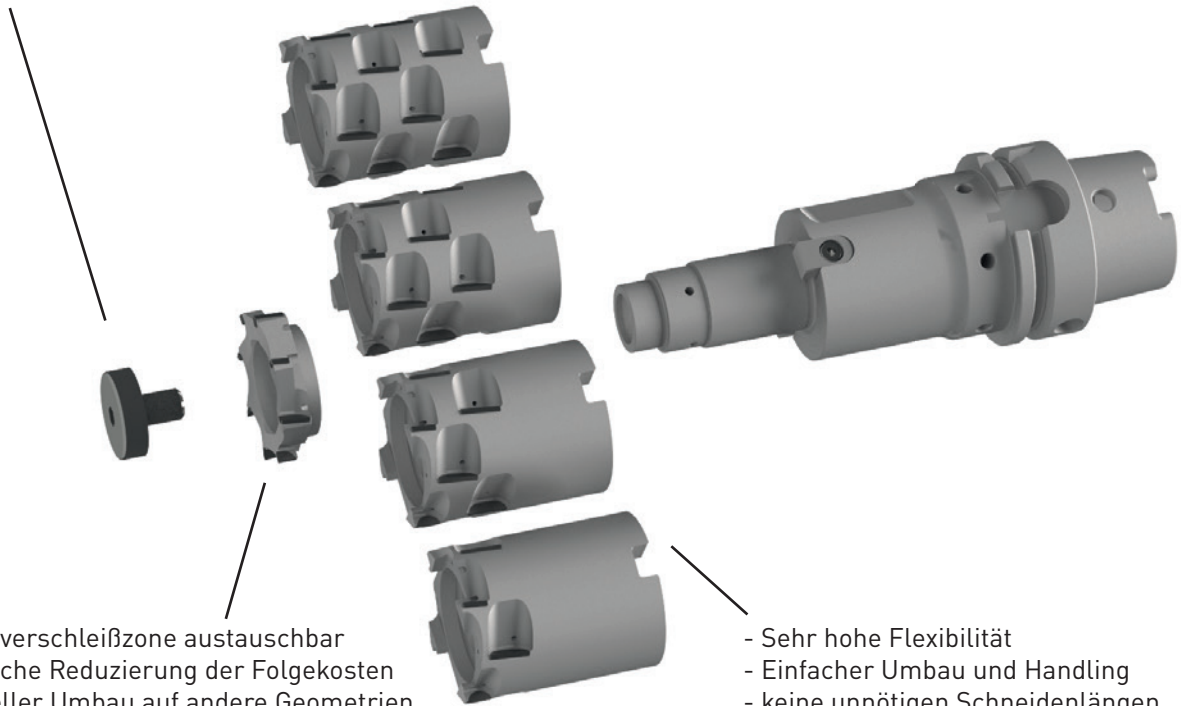
## Benefits Exchangeable Head Mill



- Sehr hohe Spannkraft durch Gewindeübersetzung
- Selbsthemmend
- Keine Verletzungsgefahr durch Abrutschen des Schlüssels
- Große Kraftübertragung dadurch maximale Paketspannung

- Very high clamping force due to thread ratio
- Self-locking
- No risk of injury due to slipping of the key
- High force transmission due to maximum assembly tension

C



- Hauptverschleißzone austauschbar
- Deutliche Reduzierung der Folgekosten
- Schneller Umbau auf andere Geometrien
- Kopf doppeltschneidig zur Zwischenhülse
- Ressourcenschonend

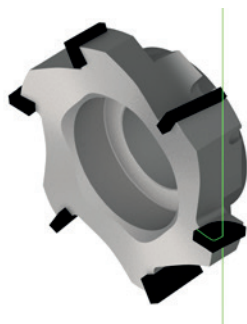
- Main wear zone can be replaced
- Significant reduction in follow on costs
- Quick conversion to other geometries
- Double-edged head for intermediate sleeve
- Resource-saving

- Sehr hohe Flexibilität
- Einfacher Umbau und Handling
- keine unnötigen Schneidenerlängen
- Universell einsetzbar
- Sonderlösungen möglich

- Very high flexibility
- Simple conversion and handling
- No unnecessary cutting edge
- Universally applicable
- Customised solutions possible

Durch unseren Semi-Standard können wir abweichende Sondergeometrien flexibel und kurzfristig umsetzen. Varianten von PKD-Substraten, Stirngeometrien, Freiwinkel, Eckradien oder Eckfasen sowie Toleranzen sind möglich.

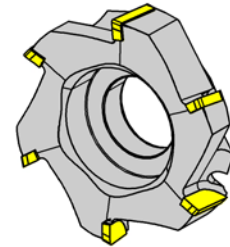
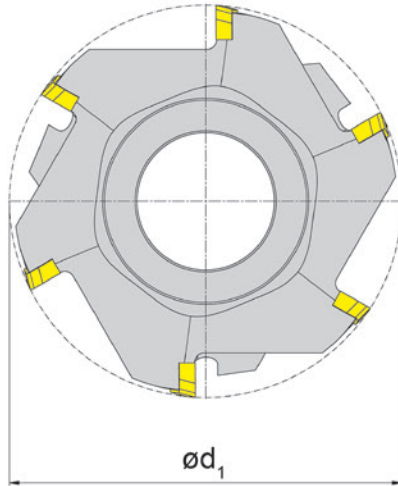
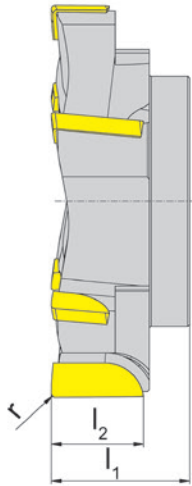
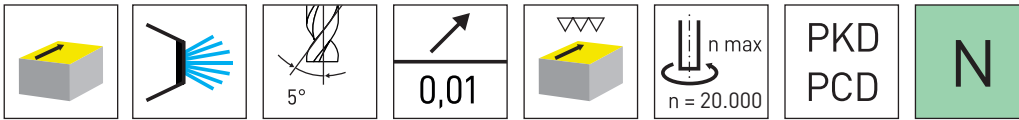
Thanks to our semi-standard tool, we can implement different special geometries flexibly and at short notice. Variants of PCD substrates, face geometries, clearance angles, corner radii or corner chamfers as well as tolerances are possible.



# Wechselkopf

Exchangeable head

# DM50



Schneidstoff-Sorten  
Cutting material grades

▲ ab Lager  
on stock

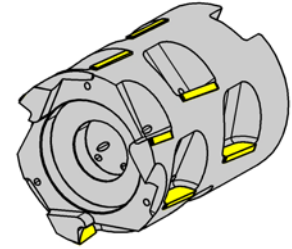
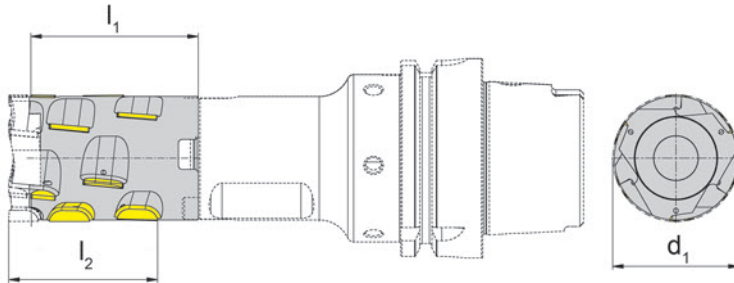
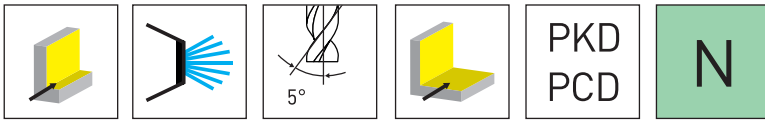
Δ 4 Wochen  
4 weeks

Bestellnummer Part number	$d_1$	$r$	$l_2$	$l_1$	Z	Größe Size	PD68
DM50.WK040.06.06	40	0,4	9	14,1	6	040	▲
DM50.WK050.08.06	50	0,4	9	15,1	8	050	▲
							P -
							M -
							K -
							N ●
							S -
							H -

# Wechselhülse

Change sleeve

# DM50



C

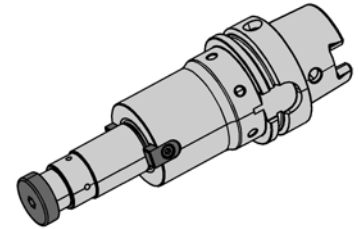
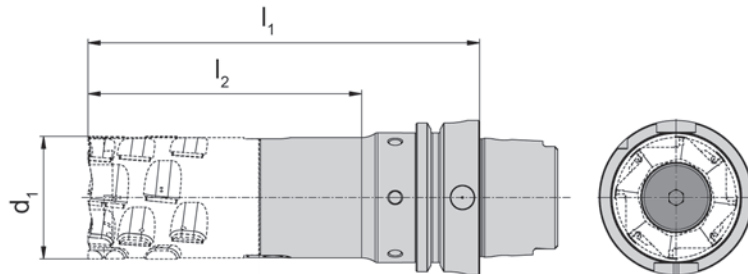
Schneidstoff-Sorten  
Cutting material grades

▲ ab Lager  
on stock

△ 4 Wochen  
4 weeks

Bestellnummer Part number	d <sub>1</sub>	l <sub>2</sub>	l <sub>1</sub>	Z	Größe Size	PD68
DM50.WH040.03.18	40	25	53,5	3	040	▲
DM50.WH040.03.29	40	35	53,5	3	040	▲
DM50.WH040.03.40	40	46	53,5	3	040	▲
DM50.WH050.04.18	50	25	53,5	4	050	▲
DM50.WH050.04.29	50	35	63,5	4	050	▲
DM50.WH050.04.40	50	46	63,5	4	050	▲
DM50.WH050.04.50	50	57	63,5	4	050	▲
						P -
						M -
						K -
						N ●
						S -
						H -

HSK-A



C

Bestellnummer Part number	$l_1$	$l_2$	$d_1$	Größe Size	System
DM50.GK040.HK63.110	110	58	40	040	HSKA-63
DM50.GK040.HK63.150	150	98	40	040	HSK-A 63
DM50.GK050.HK63.115	115	67	50	050	HSK-A 63
DM50.GK050.HK63.150	160	112	50	050	HSK-A 63

C

### Schritt 1:

- Gründliche Reinigung der Fräsdornaufnahme mit Hilfe von Pressluft.
- Optische Überprüfung der geschliffenen Flächen.

### Step 1:

- Thorough cleaning of the milling arbour using compressed air.
- Visual inspection of the ground surfaces.



### Schritt 2:

- Einführen der Wechselhülse auf die Fräsdornaufnahme.

### Step 2:

- Insert the change sleeve into the milling arbour.

### Hinweis:

Schräges Ansetzen der Wechselhülse vermeiden. Montage nur in einer Position möglich.

### Note:

Avoid positioning the change sleeve at an angle. Installation only possible in one position.



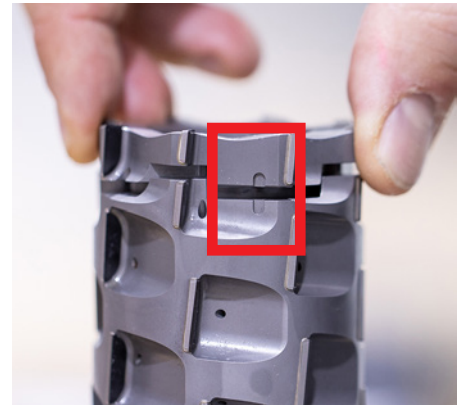


### Schritt 3:

- Gründliche Reinigung des Wechselkopfes mit Hilfe von Pressluft.
- Einführen des Wechselkopfes auf die Wechselhülse.

### Step 3:

- Thorough cleaning of the exchangeable head using compressed air.
- Insert the exchangeable head into the change sleeve.



C

### Hinweis:

Der Wechselkopf besitzt eine Poka-Yoke Montagehilfe. Das Einrasten ist nur in der markierten Position beider Einfräsungen möglich.

### Note:

Exchangeable head has a Poka-Yoke assembly aid. It can only be engaged in the position defined by both milled recesses..



### Schritt 4:

- Gewinding festhalten und Schraube eindrehen, bis diese einen Überstand von ca. 0,5 - 1 mm erreicht.

### Step 1:

- Hold the threaded sleeve firmly and tighten the screw until it protrudes by approx. 0.5 - 1 mm.



C

### Schritt 5:

- Druckscheibe und Schraube manuell auf etwa gleiche Ebene drehen.
- Einschrauben auf Anschlag.
- Darauf achten, dass die Schraube zum Gewinding bündig sitzt, ggf. nachjustieren.
- Anziehen der Differenzialschraube mit 30 Nm.

### Step 5:

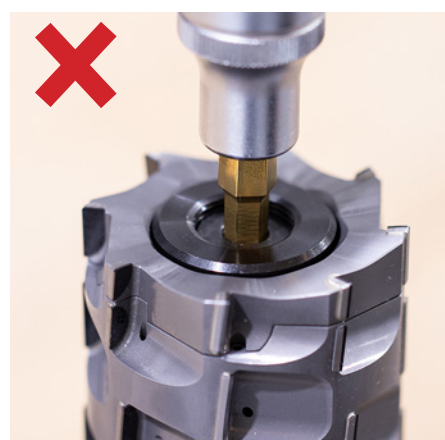
- Manually turn the thrust washer and screw to approximately the same level.  
Screw in until it stops.
- Ensure that the screw is flush with the threaded sleeve and readjust if necessary.
- Tighten the differential screw to 30 Nm.

### Hinweis:

Die Schraube darf weder über den Gewinding hinausragen noch zu tief versenkt sein. Toleranzversatz in beiden Stellungen max. 0,5 mm zueinander.

### Note:

The screw must neither protrude beyond the threaded sleeve nor be sunk too deeply. Tolerance offset in both positions max. 0.5 mm to each other.



# DM



System/System

Seite/Page

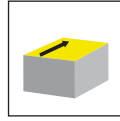
**DM70**

**64**

**DM90**

**76**

Planfräser  
Face Mill  
DM70



Seite/Page  
68

Fräserschaft  
Milling Shank  
MDR



Seite/Page  
69

D

# DM70



**Hochgenaues Wechselsystem  
zum Planfräsen**

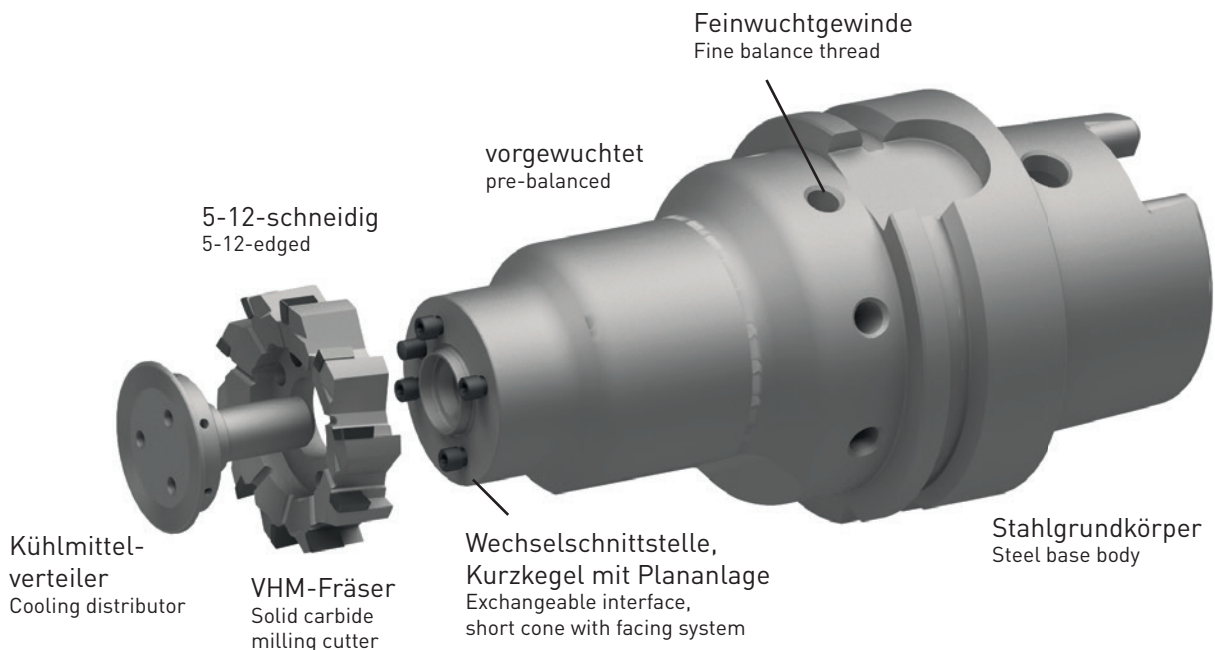
**Durchmesser 30-50 mm**

**High-precision change  
system for face milling**

**Diameter 30-50 mm**

HORN entwickelte die Baureihe DM70 speziell für Planfräsoperationen. Das System ermöglicht hohe Fräs- und Oberflächengüten in kleineren Durchmesserbereichen. Die präzise MDR-Kurzkegelplananlage gewährleistet Planläufe im  $\mu$ -Bereich. Der einfache und schnelle Austausch des PKD-bestückten Fräasers mit einem Hartmetall-Grundkörper ist für schlanke Produktionsprozesse und automatisierte Produktionsanlagen geeignet. Der Grundkörper aus Hartmetall bietet zudem eine hohe Stabilität und garantiert auch unter Berücksichtigung mehrmaliger Nachbestückungen der Schneiden eine hohe Langlebigkeit. Durch jeweils eine hoch- und eine niedrigzahnige Durchmesservariante sowie jeweils eine kurze und eine lange HSK63-A Grundaufnahme ist die Baureihe einerseits auf stabile Fräsprozesse und andererseits auf Planfräsoperationen in tiefen Strukturbauteilen ausgelegt. Mit einer durchdachten und aufgeschraubten Kühlmittelverteilung an der Stirnseite bietet das System prozesssichere Kühleigenschaften.

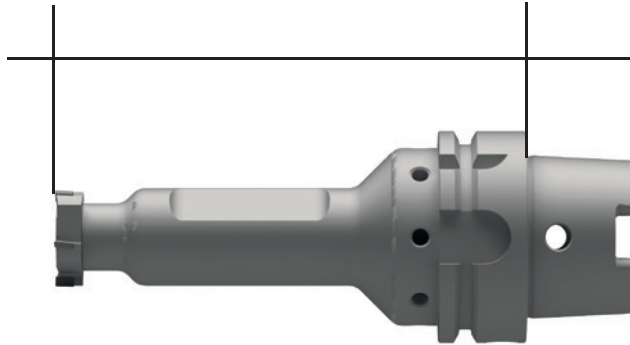
HORN developed the DM70 series especially for face milling. The system enables high efficiency milling and good surface quality in smaller diameter ranges. The precise face and taper contact interface guarantees axial run-out in the  $\mu$  range. The simple and quick replacement of the PCD-tipped milling cutter onto a carbide body is suitable for lean production processes and automated production systems. The carbide body also offers high stability and guarantees a long service life, even when the inserts are re-tipped several times. The series is designed for stable milling as well as face milling operations in deep structural components due to the availability of large and small cutting diameter variants as well as a short and a long HSK63-A holder. The system offers reliable cooling properties with a sophisticated, screw-mounted coolant distribution system on the face.



**Schneidkreis**  
Cutting edge

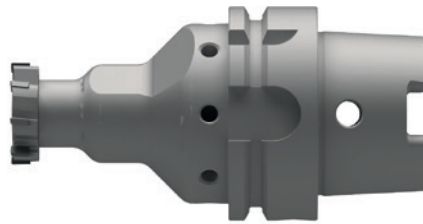
**Gesamtlänge**  
Total length

ø 30 mm



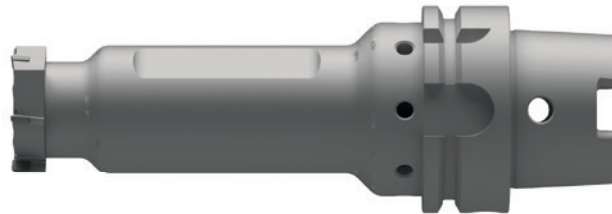
140 mm

ø 30 mm



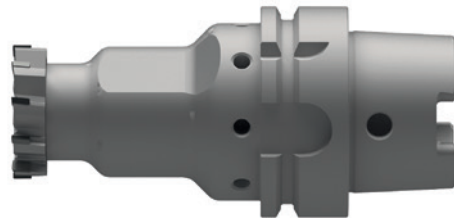
90 mm

ø 40 mm



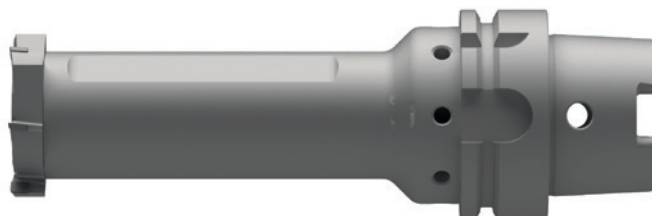
150 mm

ø 40 mm



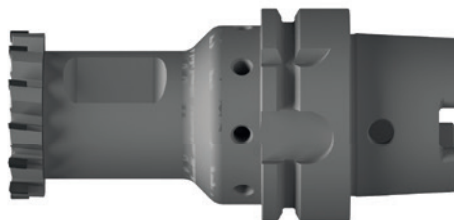
100 mm

ø 50 mm



160 mm

ø 50 mm



100 mm

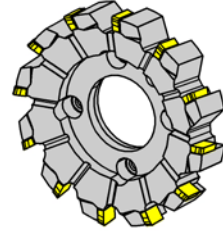
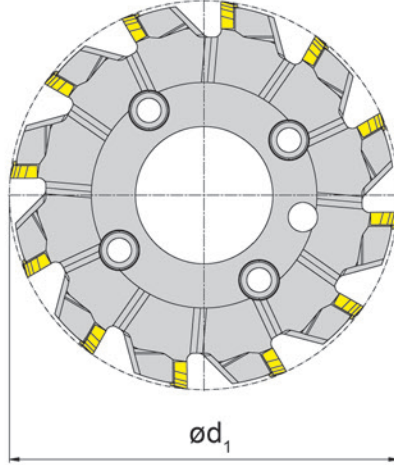
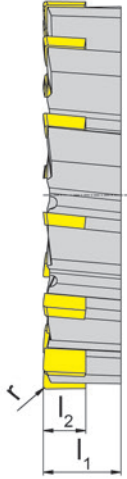
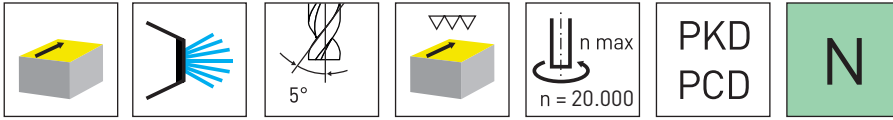
**D**



# Planfräser

## Face Mill

# DM70



D

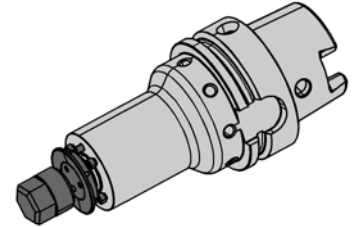
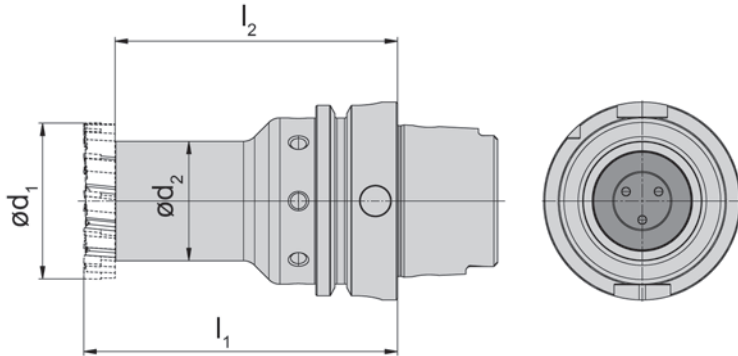
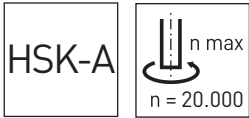
Schneidstoff-Sorten  
Cutting material grades

▲ ab Lager  
on stock

Δ 4 Wochen  
4 weeks

Bestellnummer Part number	d <sub>1</sub>	l <sub>1</sub>	r	l <sub>2</sub>	Z	System	PD45
DM70.R30.05.05.2A	30	8	0,4	5	5	MDR024	▲
DM70.R30.08.05.2A	30	8	0,4	5	8	MDR024	▲
DM70.R40.06.05.2A	40	10	0,4	5	6	MDR036	▲
DM70.R40.10.05.2A	40	10	0,4	5	10	MDR036	▲
DM70.R50.06.05.2A	50	10	0,4	5	6	MDR044	▲
DM70.R50.12.05.2A	50	10	0,4	5	12	MDR044	▲
							P -
							M -
							K -
							N ●
							S -
							H -



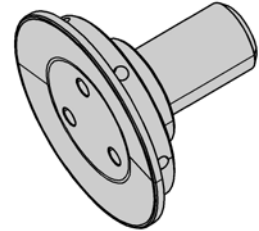
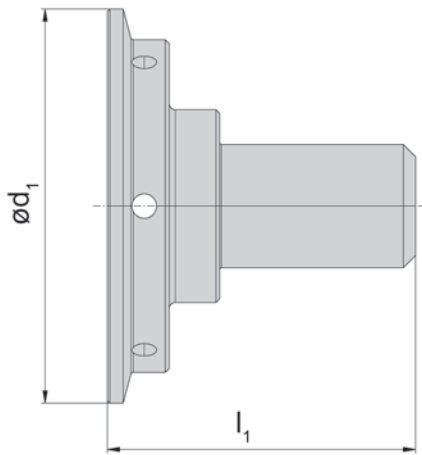


Bestellnummer Part number	d <sub>1</sub>	l <sub>1</sub>	l <sub>2</sub>	d <sub>2</sub>	System
<b>MDR.024.HSKA063.090.F</b>	30	90	82	20	MDR024
<b>MDR.024.HSKA063.140.F</b>	30	140	132	20	MDR024
<b>MDR.036.HSKA063.100.F</b>	40	100	90	29	MDR036
<b>MDR.036.HSKA063.150.F</b>	40	150	140	29	MDR036
<b>MDR.044.HSKA063.100.F</b>	50	100	90	38	MDR044
<b>MDR.044.HSKA063.160.F</b>	50	160	150	38	MDR044

**Ersatzteile**  
Spare Parts

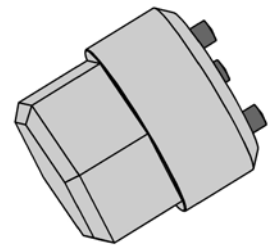
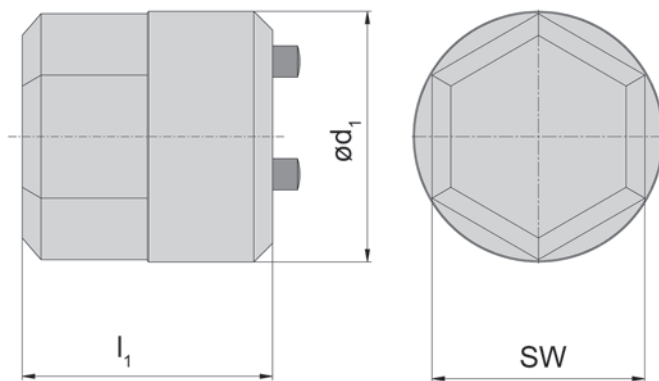
Fräserschaft Milling Shank	Schraube Screw	Torx-Schlüssel Torx Wrench
MDR.024/036...	<b>C009001</b>	<b>T8L</b>
MDR.044...	<b>C009002</b>	<b>T8L</b>

**Kühlmittelverteiler 020**  
Cooling distributor



Bestellnummer Part number	d <sub>1</sub>	l <sub>1</sub>	Gewinde Thread	System
020.1906.7253	19	20	M6	MDR024
020.2608.7564	26	25	M8	MDR036
020.3210.7565	32	25	M10x1	MDR044

**Montagestück 020**  
Mounting piece



Bestellnummer Part number	d <sub>1</sub>	l <sub>1</sub>	SW	System
020.0212.7453	20	20	17	MDR024 MDR036 MDR044

## Schritt 1:

- Gründliche Reinigung der Schnittstelle mit Hilfe von Pressluft.
- Optische Kontrolle der geschliffenen Flächen (frei von Schmutz und Staub).

## Step 1:

- Thorough cleaning of the interface using compressed air.
- Visual inspection of the ground surfaces (free of dirt and dust).



D

## Schritt 2:

- Gründliche Reinigung der Schnittstelle des Planfräasers mit Hilfe von Pressluft oder einem Reinigungstuch.

## Step 2:

- Thorough cleaning of the interface of the face milling cutter using compressed air or a cleaning cloth.

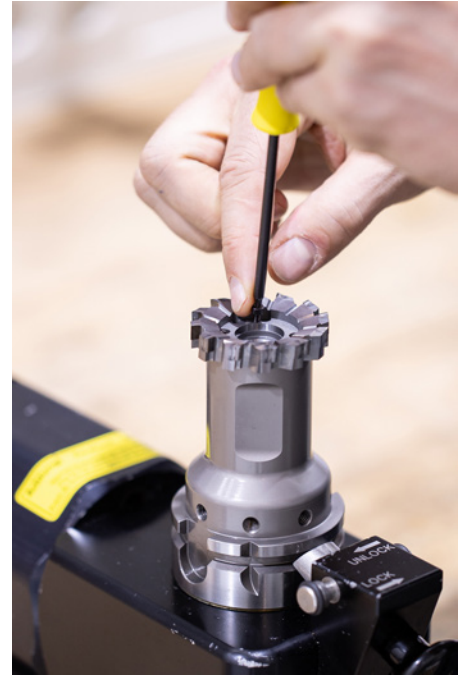


## Schritt 3:

- Spanschrauben einsetzen und einschrauben bis diese leicht anliegen.
- Zur optimalen Fixierung der Schnittstelle Schrauben wechselseitig eindrehen.

## Step 3:

- Insert the clamping screws and screw them in until they are lightly seated.
- For optimum fixing of the interface, screw in the screws alternately.



## Hinweis:

Planfräser nach Aufsetzen auf die Aufnahme im Uhrzeigersinn drehen, bis der Mitnehmerstift ohne Spiel anliegt.

## Note:

After placing the face milling cutter on the holder, turn it clockwise until the drive pin is in contact, without any play.



### Schritt 4:

- Die Spannschrauben mit einem Drehmoment von 2 Nm anziehen.

### Step 4:

- Tighten the clamping screws with a torque of 2 Nm.



D

### Schritt 5:

- Kühlmittelverteilerschraube manuell eindrehen.
- Zur Unterstützung kann das Montagestück mit Steckverbindung verwendet werden.

### Step 5:

- Screw in the coolant distributor manually.
- The mounting piece with plug-in connection can be used for support.



## Schritt 6:

- Kühlmittelverteiler mit Hilfe des Montagestück auf Anschlag eindrehen.

## Step 6:

- Screw in the coolant distributor to the stop using the mounting piece.



## Schritt 7:

- Kühlmittelverteiler mit Drehmomentschlüssel anziehen.
- Den Schlüssel beim Anziehen zusätzlich fixieren, um ein Abrutschen zu verhindern.
- Anzugsmomente  $\varnothing 30 = 15 \text{ Nm}$ ,  $\varnothing 40 / 50 = 25 \text{ Nm}$

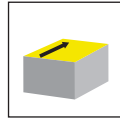
## Step 7:

- Tighten the coolant distributor using a torque spanner.
- Hold the spanner in place when tightening to prevent it from slipping.
- Torque of screws  $\varnothing 30 = 15 \text{ Nm}$ ,  $\varnothing 40 / 50 = 25 \text{ Nm}$





Planfräser  
Face Mill  
DM90



Seite/Page  
79

**D**



# DM90



D

**Hochleistungsplanfräser  
für DIN-ISO Fräsdorn-  
aufnahmen**

Durchmesser 50-125 mm

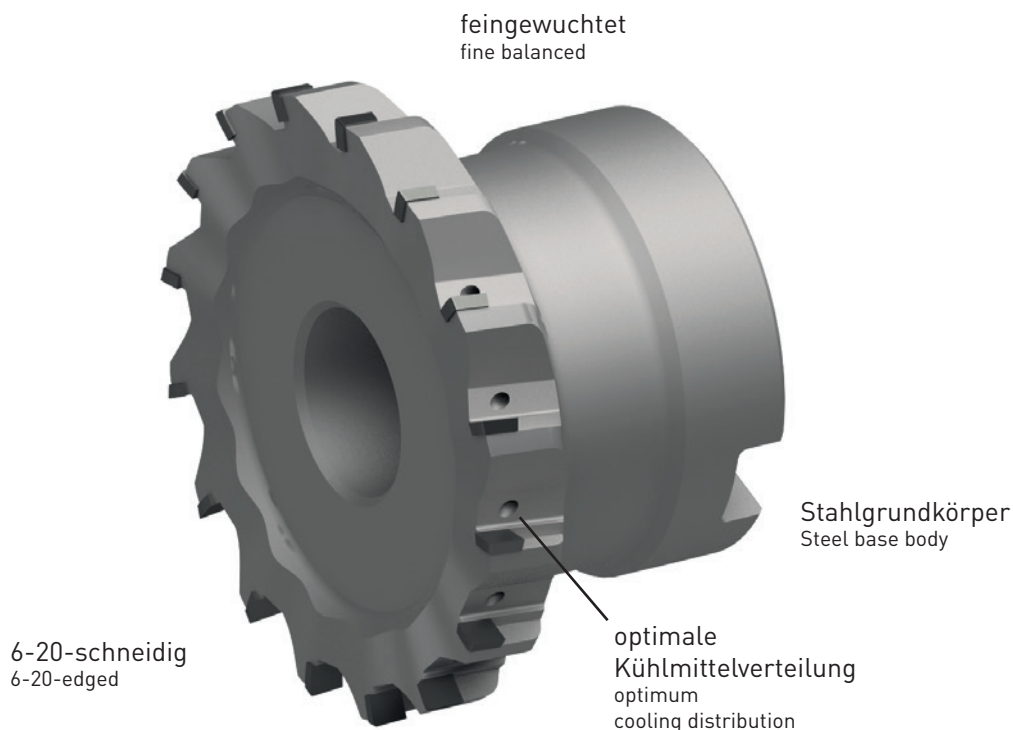
**High-performance  
face milling cutter for  
DIN-ISO arbour**

Diameter 50-125 mm

Vom Plan- oder Eckfräsen von Druckgussbauteilen aus Aluminium über die Bearbeitung von Motoren- oder Gehäusekomponenten bis hin zum Planfräsen von Kontaktflächen unterschiedlicher NE-Metalle sind gratfreie Fräsbearbeitungen essenziell. Entsprechend sind hierbei PKD-bestückte Schneiden das Maß der Dinge. Die Baureihe DM90 ist speziell auf diese Anforderungen mit hoher Performance ausgelegt. Sie bietet in den Kernabmessungen von 50 mm bis 125 mm Durchmesser jeweils eine hoch- und niedrigschneidige Variante. HORN bietet für diese Anwendungen das passende Werkzeug, ohne zeitaufwendige Voreinstellung der Schneiden. Die Baureihe überzeugt durch große Laufruhe sowie die präzise Planlaufgenauigkeit im  $\mu$ -Bereich. Ob bei Schruppschnitten bis  $a_p = 4$  mm oder bei Schlichtschnitten, das System erreicht Oberflächengüten kleiner  $R_z 5 \mu\text{m}$ .

D

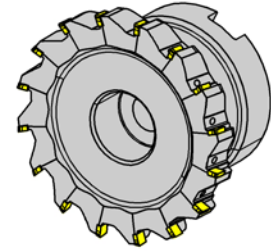
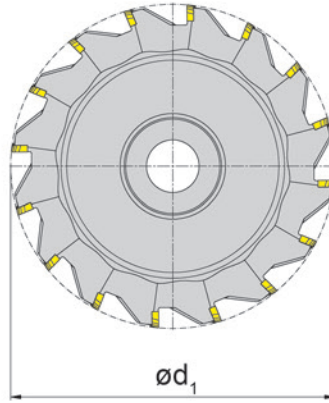
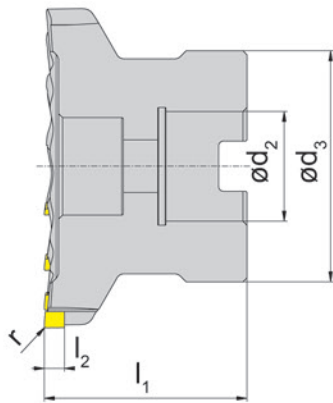
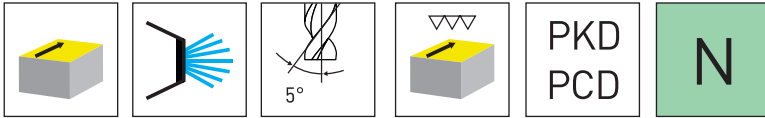
From face milling or shoulder milling of die-cast aluminium components to the machining of engine or housing components and even the face milling of surfaces of various non-ferrous metals, burr-free machining is essential. Accordingly, PCD-tipped inserts are the benchmark. The DM90 series is specially designed to meet these requirements and deliver high performance. It is available with long or short flutes in diameters from 50 mm to 125 mm. HORN offers the appropriate tool for these applications, without time-consuming presetting of the inserts. The series is notable for its extremely smooth running and axial run-out accuracy in the  $\mu$  range. Whether for roughing cuts up to  $a_p = 4$  mm or for finishing cuts, the system achieves surface finishes of better than  $R_z 5 \mu\text{m}$ .



# Planfräser

## Face Mill

# DM90



Schneidstoff-Sorten  
Cutting material grades

▲ ab Lager  
on stock

△ 4 Wochen  
4 weeks

Bestellnummer Part number	d <sub>1</sub>	d <sub>2</sub>	r	l <sub>2</sub>	d <sub>3</sub>	l <sub>1</sub>	Z	PD45
DM90.R050.06.05.2A	50	22	0,4	5	47	40	6	▲
DM90.R050.12.05.2A	50	22	0,4	5	47	40	12	▲
DM90.R063.06.05.2A	63	22	0,4	5	47	40	6	▲
DM90.R063.14.05.2A	63	22	0,4	5	47	40	14	▲
DM90.R080.07.05.2A	80	27	0,4	5	57	50	7	▲
DM90.R080.16.05.2A	80	27	0,4	5	57	50	16	▲
DM90.R100.09.05.2A	100	32	0,4	5	77	50	9	▲
DM90.R100.18.05.2A	100	32	0,4	5	77	50	18	▲
DM90.R125.10.05.2A	125	40	0,4	5	88	60	10	▲
DM90.R125.20.05.2A	125	40	0,4	5	88	60	20	▲
								P -
								M -
								K -
								N ●
								S -
								H -

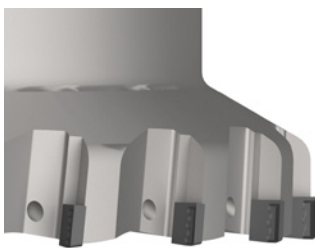
Mit insgesamt 5 Geometrievarianten bieten wir ein breites Spektrum für kundenspezifische Anforderungsprofile. Die Geometrievarianz ist abgestimmt auf definierte Oberflächengüten, kontrollierten Spanbruch, erforderliche Schnitttiefen und Bauteilbeschaffenheit.

Durch diesen Semi-Standard bietet HORN ein umfassendes und leistungsstarkes Gesamtpaket in Bezug auf Technologietransfer, Flexibilität und kurzer Lieferzeit.

With a total of 5 geometry variants, we offer a broad spectrum for customer-specific requirement profiles. The geometry variance is tailored to defined surface qualities, controlled chip breaking, required cutting depths and component properties.

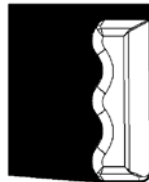
With this semi-standard, HORN offers a comprehensive and powerful overall package in terms of technology transfer, flexibility and short delivery times

D

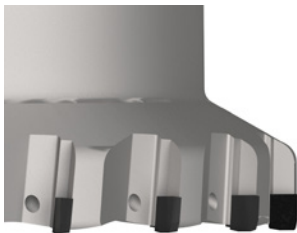


Geometrie S  
Geometry

Spanformgeometrie für kontrollierten  
Spanbruch



Chip forming geometry for controlled chip  
breaking

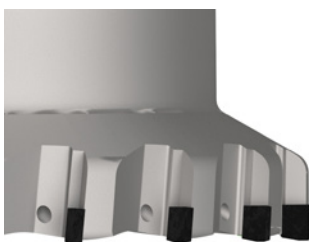


Geometrie B  
Geometry

Breitschichtgeometrie mit stabiler  
Schulter



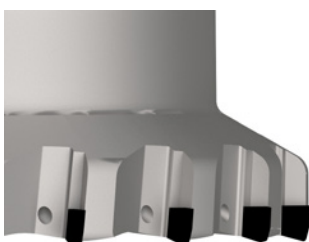
Wiper geometry with stable shoulder



Geometrie E  
Geometry

Ausführung mit Eckfase

Version with corner bevel



Geometrie P  
Geometry

Profilgeometrie für definierte  
Oberflächen

Profile geometry for defined surfaces



# DTM



E

System/System

Seite/Page

**DTM**

**82**

**DTM1710**

**90**

Aufsteckfräser  
Arbour Mounted Cutter  
DTM

MKD  
MCD

Seite/Page  
84

Schneidplatte  
Insert  
DTS

PKD  
PCD

Seite/Page  
85

MKD  
MCD

Seite/Page  
86

**E**

Wuchtplatte  
Balancing Insert  
DTS

MKD  
MCD

Seite/Page  
87

# DTM



E

**Planfräsen mit  $\mu$ -genauer  
Justierung für optimale  
Oberflächen**

**Face milling with  $\mu$ -precise  
adjustment for optimum  
surface**

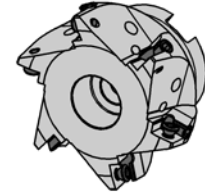
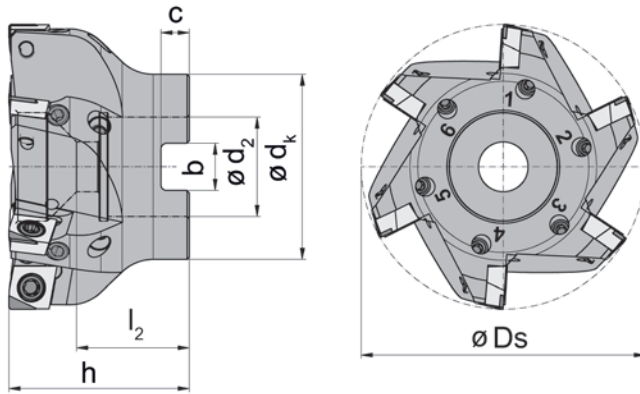
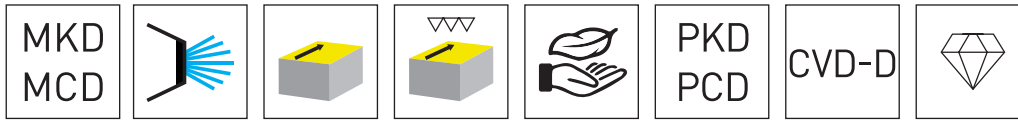


Abbildung = rechtsschneidend  
Picture = right hand cutting version

Bestellnummer Part number	Z	Ds	h	d <sub>k</sub>	d <sub>2</sub>	l <sub>2</sub>	b	C	n <sub>max</sub>
DTM.CX09.040.A16.04.AL.F	4	40	40	32	16	31	8,4	5,6	26000
DTM.CX09.050.A22.05.AL.F	5	50	40	40	22	26	10,4	6,3	24000
DTM.CX09.063.A22.06.AL.F	6	63	40	40	22	26	10,4	6,3	20000
DTM.CX09.080.A27.06.AL.F	6	80	50	48	27	33	12,4	7	18000
DTM.CX09.100.A32.07.AL.F	7	100	63	58	32	48	14,4	8	15000
DTM.CX09.125.A40.08.AL.F	8	125	63	70	40	46	16,4	9	12000

mit  $\mu$ -genauer Planeinstellung  
with  $\mu$ -precise plan setting

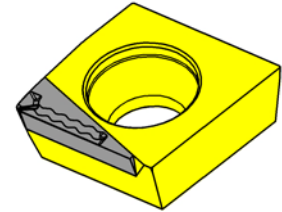
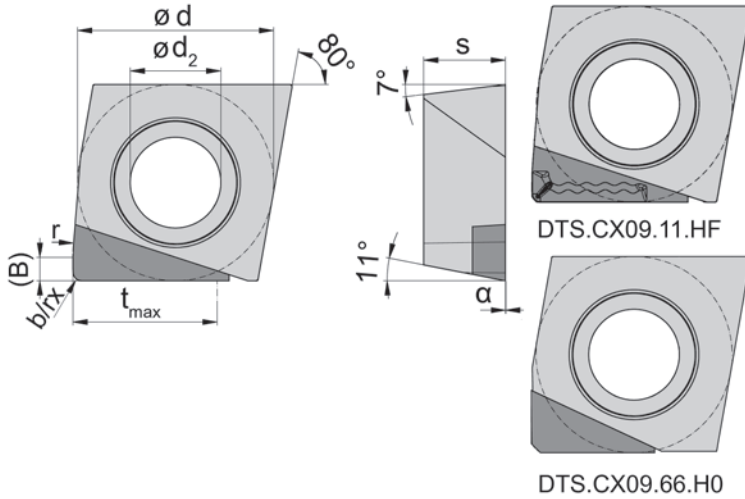
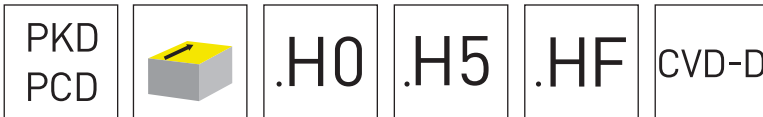
Grundkörper aus Aluminium  
Aluminium base body

## Ersatzteile

Spare Parts

Aufsteckfräser Arbour Mounted Cutter	Spannschraube Clamping Screw	TORX PLUS®-Schlüssel TORX PLUS® Wrench
DTM.CX09.040-063...	030.350P.0853	T15PQ
DTM.CX09.080-125...	030.3509.T15P	T15PQ



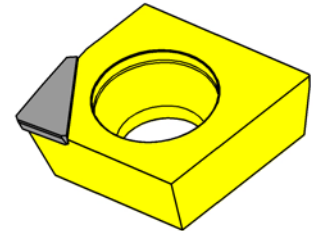
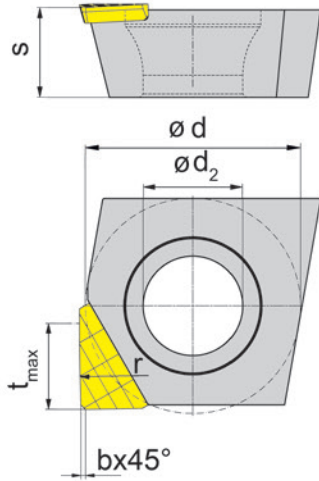
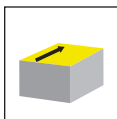


Schneidstoff-Sorten  
Cutting material grades

▲ ab Lager  
on stock

△ 4 Wochen  
4 weeks

Bestellnummer Part number	d	d <sub>2</sub>	α	s	t <sub>max</sub>	r Wiper	(B)	r <sub>x</sub>	b x 45°	HD08	PD70	PD75
DTS.CX09.11.H0	9,525	4,4	0°	3,97	7	12,5	0,9	0,4	-	▲	▲	▲
DTS.CX09.11.H5	9,525	4,4	5°	3,97	7	12,5	0,9	0,4	-	▲	▲	▲
DTS.CX09.11.HF	9,525	4,4	-	3,97	7	12,5	0,9	0,4	-	▲	▲	▲
DTS.CX09.33.H0	9,525	4,4	0°	3,97	7	12,5	0,9	0,4	-	▲	▲	▲
DTS.CX09.33.H5	9,525	4,4	5°	3,97	7	12,5	0,9	0,4	-	▲	▲	▲
DTS.CX09.66.H0	9,525	4,4	0°	3,97	5,5	100	1,7	-	0,45	▲	▲	▲
P	-	-	-	-	-	-	-	-	-	-	-	-
M	-	-	-	-	-	-	-	-	-	-	-	-
K	-	-	-	-	-	-	-	-	-	-	-	-
N	●	●	●	●	●	●	●	●	●	●	●	●
S	-	-	-	-	-	-	-	-	-	-	-	-
H	-	-	-	-	-	-	-	-	-	-	-	-



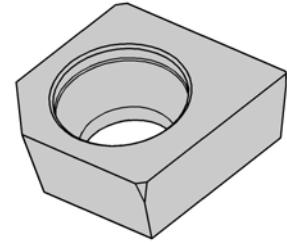
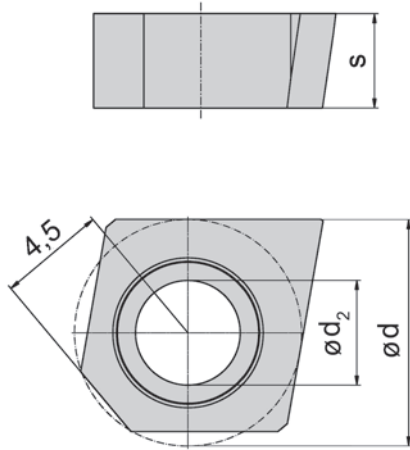
Schneidstoff-Sorten  
Cutting material grades

▲ ab Lager  
on stock

△ 4 Wochen  
4 weeks

Bestellnummer Part number	d	d <sub>2</sub>	s	r	b x 45°	MD10
DTS.CX09.MD.M0	9,525	4,4	3,97	100	0,2	▲
DTS.CX09.MD.W0	9,525	4,4	3,97	50	0,2	▲
DTS.CX09.MD.X0	9,525	4,4	3,97	100	0,2	▲
						P -
						M -
						K -
						N ●
						S -
						H -

MKD  
MCD



Schneidstoff-Sorten  
Cutting material grades

▲ ab Lager  
on stock

Δ 4 Wochen  
4 weeks

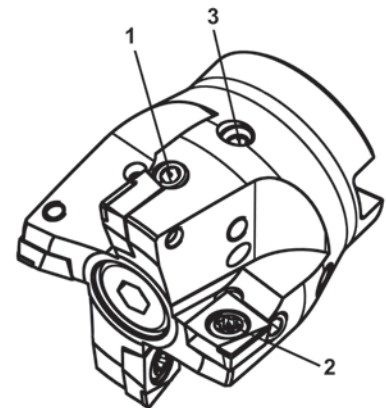
Bestellnummer Part number	d	d <sub>2</sub>	s	MG12
<b>DTS.CX09.AT.HM</b>	9,525	4,4	3,97	▲
				<b>P</b> o
				<b>M</b> -
				<b>K</b> -
				<b>N</b> -
				<b>S</b> -
				<b>H</b> -



### Einstellung der Planschneiden

(Verstellbereich max. +/- 0,05)

- Verstellbolzen (Pos.1) in Grundstellung bringen  
→ Markierungskerbe ca. auf „11Uhr Stellung“
- Schneidplatte DTS... mit Torx-Plus Schraube T15 (Pos.2) montieren  
→ Verstellbolzen (Pos.1) mit Inbusschlüssel leicht Hin- und Herdrehen, gleichzeitig Spannschraube (Pos.2) mit minimalem Drehmoment anlegen. Somit wird der größtmögliche Verstellbereich gefunden und Schneidplatte DTS liegt flächig (Plan) am Fräser DTM... an.  
→ Torx-Plus Schraube T15PQ (Pos.2) mit Anzugdrehmoment 2,5 Nm anziehen.
- Einstellen und prüfen des Planlaufs aller Schneiden  
→ Höchste Schneide ermitteln. Verstellbolzen (Pos.1) im Uhrzeigersinn drehen und um +0,01mm verstellen (somit höchste Schneide).  
→ Restliche Schneiden auf Maß der höchsten Schneide einstellen bis der gewünschte Planlauf erreicht ist.  
→ Verstellung:  $10^\circ = 0,01 \text{ mm}$
- **Die Verstellbolzen nicht zurückdrehen**, d.h. unter Spannung belassen, ggf. Prozedur der Einstellung wiederholen
- Kontrolle des Planlaufs aller Schneiden
- ggf. feinwuchten des Systems mittels Gewindestift M6 (Pos.3)



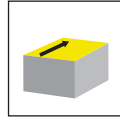
### Precision machining face cutting edges

(Max. adjustment range +/- 0,05 mm)

- Move the adjusting pins (item 1) to the initial position  
→ Marking groove at approx. „11 clock“
- Install the inserts DTS... in the insert seat using a Torx screw (item 2)  
→ Turn the adjusting pin (item 1) to and fro and synchronous press the insert with minimal torque into the insert seat. So the maximum adjusting range will be found.  
→ Tighten the Torx screw T15PQ with torque of 2,5 Nm
- Check and adjust the axial runout of all cutting edges  
→ Determine the highest cutting edge. Turn the adjusting pin (item 1) clockwise up to 0,01mm (so it is the highest cutting edge)  
→ Adjust the remaining cutting edges until the required axial runout is achieved  
→ Adjustment:  $10^\circ = 0,01 \text{ mm}$
- **Don't turn back the adjusting pins**, it means the insert leave below the fixture, in the case maybe repeat the procedure of adjustment
- Check the axial runout of all cutting edges
- If necessary, fine balance the system using the M6 screw (item 3)



Aufsteckfräser  
Arbour Mounted Cutter  
DTM



Seite/Page  
92

Schneidplatte  
Insert  
DTS



Seite/Page  
93

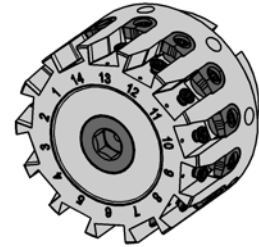
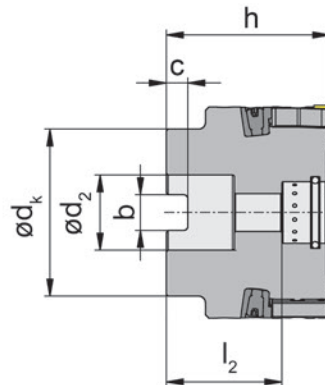
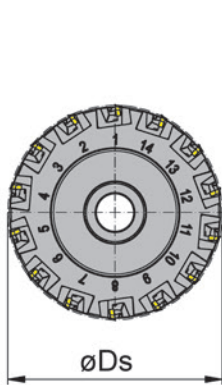
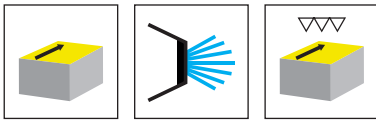
# DTM1710



E

**Planfräsen mit  $\mu$ -genauer  
Justierung für optimale  
Oberflächen**

**Face milling with  $\mu$ -precise  
adjustment for optimum  
surface**



E

Bestellnummer Part number	Z	$D_s$	h	$d_k$	$d_2$	$l_2$	b	C	$n_{max}$	HWS
DTM.1710.050.A22.10.AL.F	10	50	48	41	22	33,9	10,4	6,3	18000	171001
DTM.1710.063.A22.14.AL.F	14	63	48	49	22	33,9	10,4	6,3	16000	171001
DTM.1710.080.A27.18.AL.F	18	80	50	59	27	33,9	12,4	7	14200	171001
DTM.1710.100.A32.24.AL.F	24	100	50	80	32	30,9	14,4	8	12700	171001
DTM.1710.125.A40.30.AL.F	30	125	63	89	40	38,9	16,4	9	11300	171001

mit  $\mu$ -genauer Planeinstellung  
with  $\mu$ -precise plan setting

Aufsteckfräser nach DIN 8030, Material: Aluminium hochfest, beschichtet  
Arbour mounted cutter as per DIN 8030, material: high-strength aluminium, coated

Das Anzugsdrehmoment der Schraube 030.3576.T10P beträgt 3,0 Nm.  
Torque specification of the screw 030.3576.T10P = 3,0 Nm.

## Ersatzteile

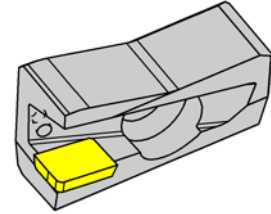
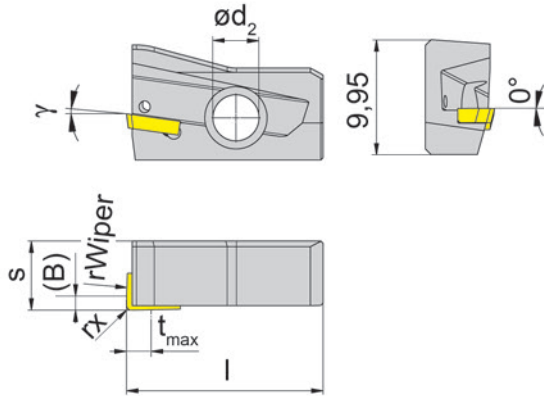
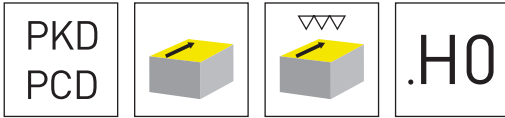
Spare Parts

Aufsteckfräser Arbour Mounted Cutter	Spannschraube Clamping Screw	TORX PLUS®-Schlüssel TORX PLUS® Wrench	Fräseranzugsschraube Tightening Bolt	Einstellkeil Adjusting wedge
DTM.1710....	030.3576.T10P	T10PL	030.1047.1254	070.5080.0180
DTM.1710.080.A27.18.AL.F	030.3576.T10P	T10PL	030.1249.1256	070.5080.0180
DTM.1710.100.A32.24.AL.F	030.3576.T10P	T10PL	030.1649.1257	070.5080.0180
DTM.1710.125.A40.30.AL.F	030.3576.T10P	T10PL	030.2062.1258	070.5080.0180



# Schneidplatte Insert

# DTS



Schneidstoff-Sorten  
Cutting material grades

▲ ab Lager  
on stock

Δ 4 Wochen  
4 weeks

Bestellnummer Part number	$d_2$	$\gamma$	$s$	$t_{\text{max}}$	r Wiper	(B)	$r_x$	l	HIS		PD70	PD75
<b>DTS.1710.11.H0</b>	4	8°	5,99	2	12,5	0,9	0,4	17	171001		▲	▲
											P	-
											M	-
											K	-
											N	●
											S	-
											H	-



### Grundsätzliches zur Werkzeugeinstellung:

- Um beim Planfräsen optimale Oberflächengüten zu erreichen ist es unumgänglich, dass alle Schneiden axial aufeinander abgestimmt sind.
- Mittels der hochpräzisen HORN-Keiljustierung kann der Planlauf im geforderten  $\mu\text{m}$ -Bereich eingestellt werden.
- Die zu erzielende Genauigkeit in Verbindung mit der einfachen Handhabung zeichnet dieses System aus.
- Für eine einfache, komfortable, schnelle und präzise Einstellung wird die Verwendung eines Einstellgerätes empfohlen.
- Alle Schneiden der PKD-Kassetten mit Reinigungsmasse säubern, um Messungenauigkeiten zu vermeiden.

### E

### Basic information on tool setting:

- To achieve optimum surface qualities during face milling, it is essential that all cutting edges are axially coordinated with each other.
- By using the high-precision HORN wedge adjustment, the axial run-out can be set in the required  $\mu\text{m}$  range.
- The accuracy to be achieved in combination with the easy handling distinguishes this system.
- For easy, comfortable, quick and precise adjustment, the use of an adjuster is recommended.
- Clean all cutting edges of the PCD cassettes with cleaning compound to avoid measuring inaccuracies.

### Schritt 1:

- Differentialgewindestift mit einem TORX PLUS-Schlüssel 10IP eine Umdrehung gegen den Uhrzeigersinn drehen.

#### Hinweis:

Alle Einstellkeile zum Außendurchmesser des Fräskörpers flächenbündig anlegen.

### Step 1:

- Turn the differential pin with a TORX PLUS wrench 10IP one turn counterclockwise.

#### Hint:

Place all adjusting wedges face to face with the outside diameter of the milling body.



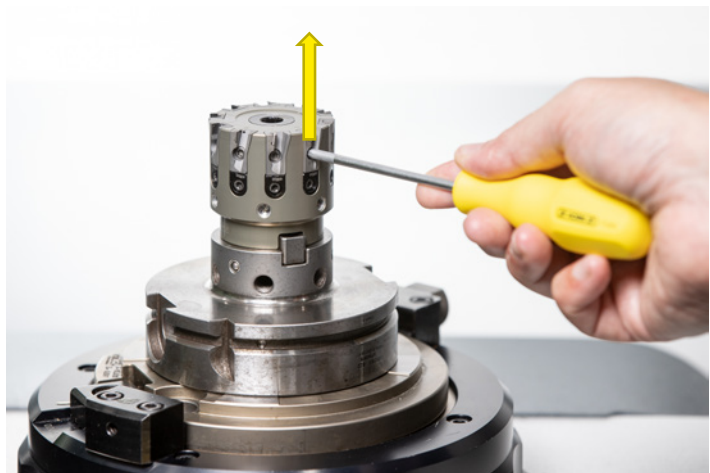
E

### Schritt 2:

- Die Spannschraube der PKD-Kassette lösen und nach oben aus der Führung entnehmen.

### Step 2:

- Loosen the clamping screw of the PCD cassette and remove it upward out of the sleeve.



### Schritt 3:

- Den Kassettensitz mit Druckluft reinigen. Neue PKD-Kassette von oben in die Führung einsetzen.

### Step 3:

- Clean the cassette seat with compressed air. Place the new PCD cassette in the sleeve from the top.



E

### Schritt 4:

- Die Spanschraube der PKD-Kassette einsetzen und mit 1,5 Nm anziehen.

Hinweis:  
PKD-Kassette beim Anziehen leicht andrücken, so dass diese auf dem Einstellkeil anliegt.

### Step 4:

- Insert the clamping screw of the PCD cassette and tighten it to 1.5 Nm.

Note:  
When tightening, press the PCD cassette lightly so that it fits on the adjusting wedge.



### Schritt 5:

- Differentialgewindestift mit einem TORX PLUS-Schlüssel 10IP eine halbe Umdrehung im Uhrzeigersinn drehen.

Ziel:

Aufbau einer Vorspannung auf die PKD-Kassette.



### Step 5:

- Turn the differential pin with a TORX PLUS wrench 10IP a half turn in a clockwise direction.

Goal:

When tightening, press the PCD cassette lightly so that it fits on the adjusting wedge.

E

### Schritt 6:

- Mit dem Einstellgerät optisch eine PKD-Kassette -0,01 mm unter Einstellmaß EM einstellen. Hierzu mit der Messeinrichtung die Schneidkante erfassen und Differentialgewindestift mit TORX PLUS-Schlüssel 10IP im Uhrzeigersinn drehen, bis EM -0,01 mm erreicht ist.

Hinweis:

Alle Schneiden der PKD-Kassetten mit Reinigungsmasse säubern, um Messungenauigkeiten zu vermeiden.



### Step 6:

- Using the setting device, optically adjust a PCD cassette -0.01 mm below setting dimension EM. To do this, grasp the cutting edge with the measuring device and turn the differential set screw clockwise with TORX PLUS wrench 10IP until EM -0.01 mm is reached.

Hint:

When tightening, press the PCD cassette lightly so that it fits on the adjusting wedge.

### Schritt 7:

- Die Spannschraube der PKD-Kassette mit einem Drehmomentschlüssel mit 3,0 Nm anziehen.

### Step 7:

- Tighten the clamping screw of the PCD cassette with a torque wrench to 3.0 Nm.



E

### Schritt 8:

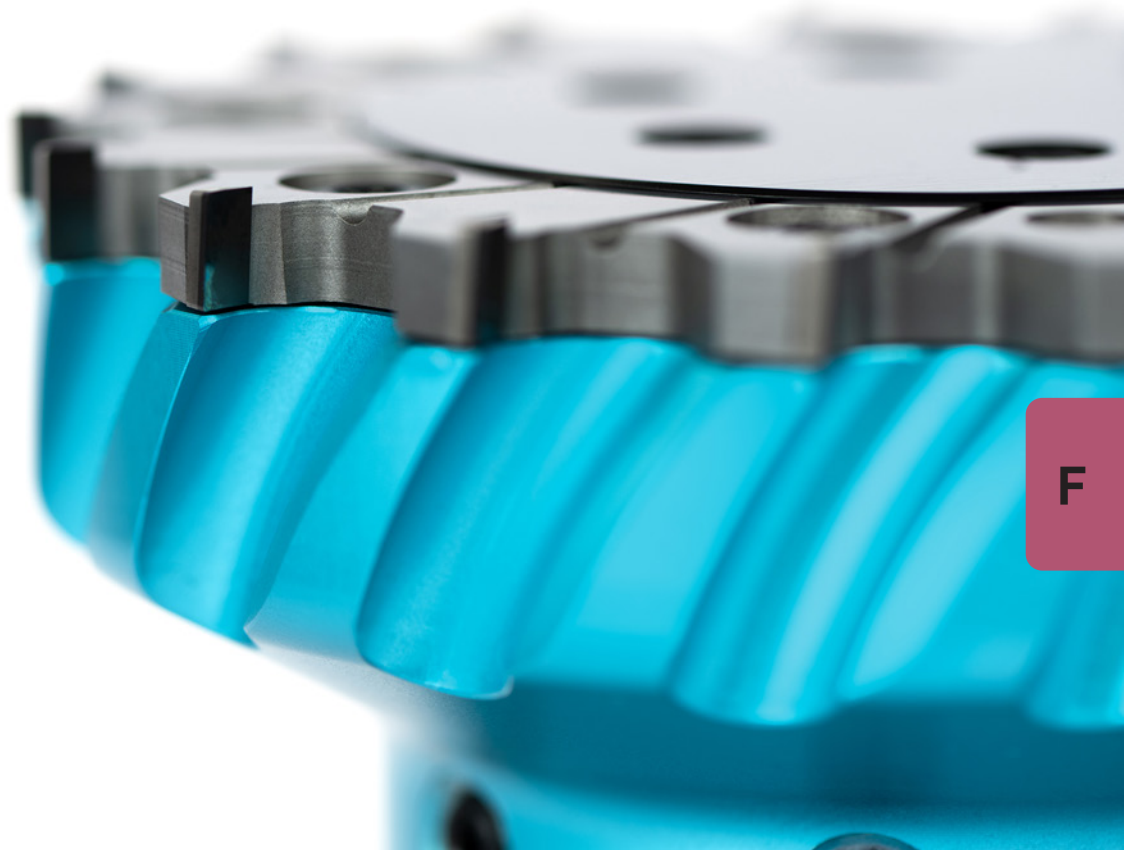
- Mit dem Einstellgerät optisch die PKD-Kassette mit der höchststehenden Schneidkante ermitteln und Messprogramm auf Null setzen.  
Alle PKD-Kassetten zur höchststehenden Schneidkante einstellen:  
Hierzu den Differentialgewindestift mit TORX PLUS-Schlüssel 10IP im Uhrzeigersinn drehen, bis Nullmaß erreicht ist (Toleranz  $\pm 2\mu\text{m}$ ).

### Step 8:

- Use the setting device to optically determine the PCD cassette with the highest cutting edge and set the measuring programme to zero.  
Adjust all PCD cassettes to the highest cutting edge:  
To achieve this, turn the differential set screw clockwise with the TORX PLUS wrench 10IP until zero dimension is reached (tolerance  $\pm 2\mu\text{m}$ ).



# MX



**Planfräsen mit einstellbarem Planlauf**

Durchmesser 63-125 mm

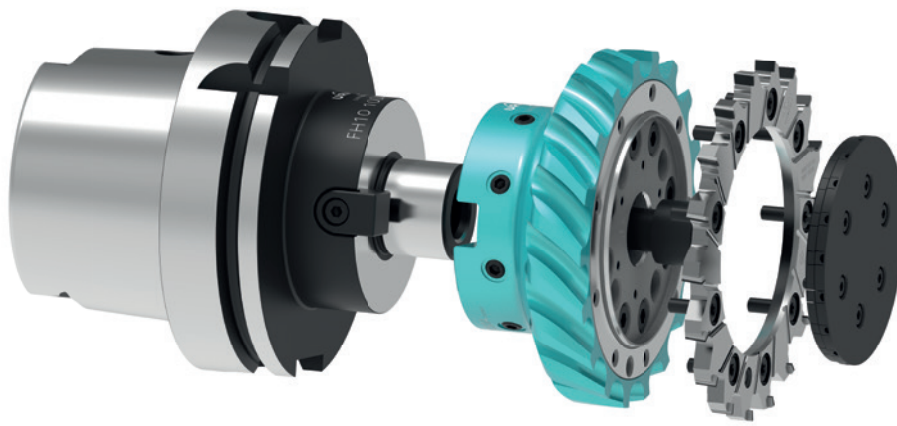
**Face milling with adjustable axial run-out**

Diameter 63-125 mm



## Ihre Vorteile mit MX diamond

Your Advantages



F

### Hauptmerkmale

- Durchmesser  $\emptyset$  63 mm/100 mm/125 mm
- Höchste Genauigkeit und einfachstes Handling dank bewährter RX-Technologie
- Bedeutende Einsparungen dank Hochleistungsdaten
- Höchste Steifigkeit durch PKD bestückte Vollhartmetall Frässscheibe
- Kein Einstellaufwand

### Key Points

- Diameter 63 mm/100 mm/125 mm
- High precision and easy handling based on the very reliable RX-technology
- Significant savings thanks to high-performance cutting
- Highest rigidity thanks to pcd tipped solid carbide cutting ring
- No adjustment efforts for the customer



## Frässhneiden

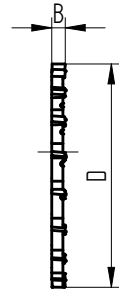
Milling Cutter



### Frässhneiden

Milling Cutter

System Size	Order Number	d	B	z	kg	Geometry	Grade
<b>MX063</b>	MXF63 06-M01 PD06	63	6	12	0.091	M01	PD06
<b>MX100</b>	MXF100 06-M01 PD06	100	6	18	0.210	M01	PD06
<b>MX125</b>	MXF125 06-M01 PD06	125	6	20	0.398	M01	PD06



## Schneidenträger

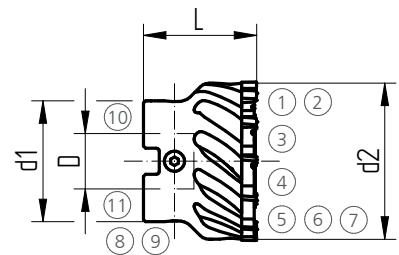
Cutter Body



### Schneidenträger Stahl

Cutter Body Steel

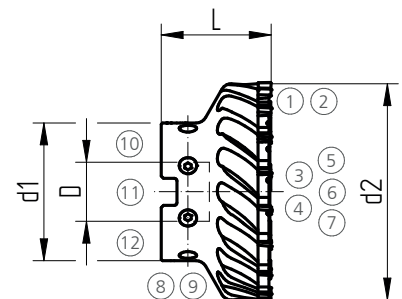
System Size	Order Number	L	D	d1	d2	kg
<b>MX063</b>	MXK63 22 045	45	22	48	62	0.601



### Schneidenträger Aluminium

Cutter Body Aluminium

System Size	Order Number	L	D	d1	d2	kg
<b>MX100</b>	MXKL100 27 050A	50	27	63	99	0.956
<b>MX125</b>	MXKL125 32 055A	55	32	78	124	1.527



### Ersatzteile Schneidenträger siehe Seite 102

Spare parts blade carrier on page 102

**z** Anzahl Zähne  
Number of teeth

**Alle Massangaben in mm**  
All dimensions in mm

F

## Zubehör

## Accessories

## Drehmomentdreher

Screw Driver

System Size	Dimension	Torque	Order Number
MX 063	T10	3,5 Nm	G00 40 18
MX 100	T15	3,5 Nm	G00 40 13
MX 125	T15	3,5 Nm	G00 40 13



## Sechskant-Steckeinsatz

Hex Bit Socket

System Size	Dimension	Torque	Order Number
MX 063 - MX 125	SW8 / SW10 / SW14	40 - 200 Nm	G00 40 40
MX 063	SW8	80 Nm	G00 40 44
MX 100	SW10	85 Nm	G00 40 43
MX 125	SW14	160 Nm	G00 40 42



## Messmittel

Measuring Device

Type	Description	Order Number
Twin T10	<b>Elektronisches Messgerät, inklusive Batterien</b> Electronic measuring instrument, batteries incl.	04430013
LRC 6, AA	<b>Batterien (3 Stück)</b> Batteries (3 pieces)	04768002
GT 31	<b>Hebelmesstaster</b> Lever probe	03210802
MGA	<b>Magnetischer Gelenkarm</b> Magnetic articulated arm	01639022



GT 31



Twin T10



MGA

## Ersatzteile Schneidenträger

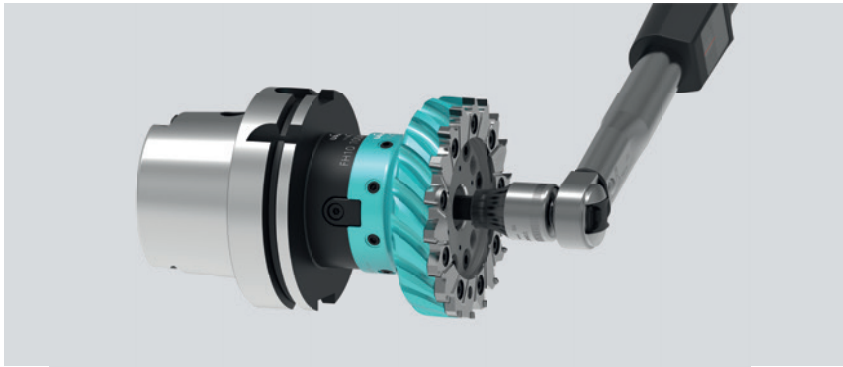
Spare Parts Cutter Body

System Size	①	②	③	④	⑤
MX063	C00 70 04	G00 20 07	C00 22 64	G00 02 08	Z90 15 06
MX100	C00 70 05	G00 20 03	C00 70 06	G00 02 09	Z90 15 10
MX125	C00 70 05	G00 20 03	C00 70 07	G00 02 16	Z90 15 12

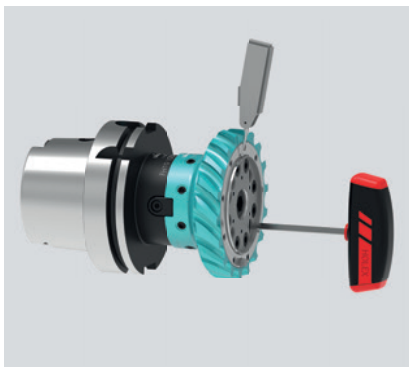
System Size	⑥	⑦	⑧	⑨	⑩	⑪	⑫
MX063	C00 22 30	G00 02 03	C00 25 03	G00 02 04	ZA00 90 14	C00 70 01	G00 02 25
MX100	C00 22 30	G00 02 03	C00 25 04	G00 02 04	ZA00 90 13	C00 70 02	G00 02 26
MX125	C00 22 56	G00 02 03	C00 25 04	G00 02 04	ZA00 90 07	C00 70 03	G00 02 27

# Ersteinstellung

## Initial Setup

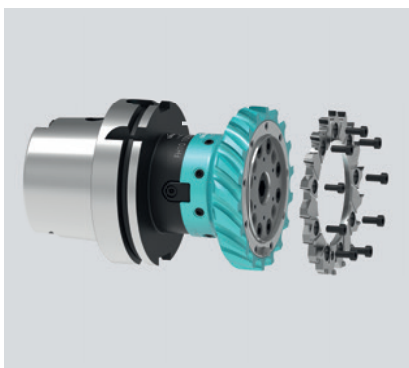


- 1** Werkzeug zusammenbauen.  
Assemble the tool.



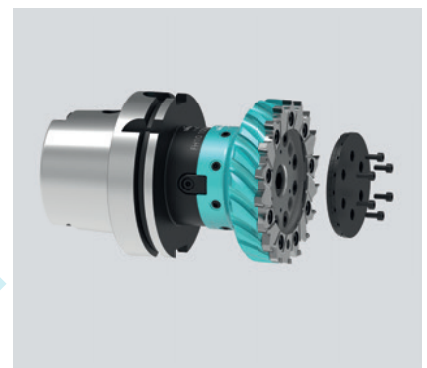
- 2** Planlauf einstellen.  
Run-out adjustment.

- 3** Trennstelle reinigen.  
Clean the interface.

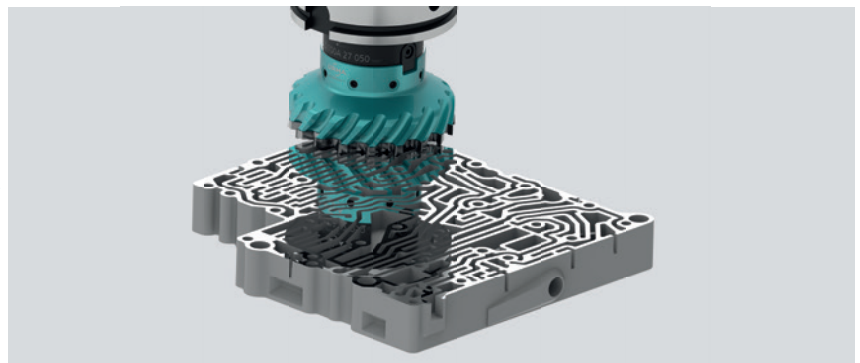


- 4** Schneide montieren.  
Assemble new cutting ring.

- 5** Kühlmittelscheibe montieren.  
Assemble the coolant disk.

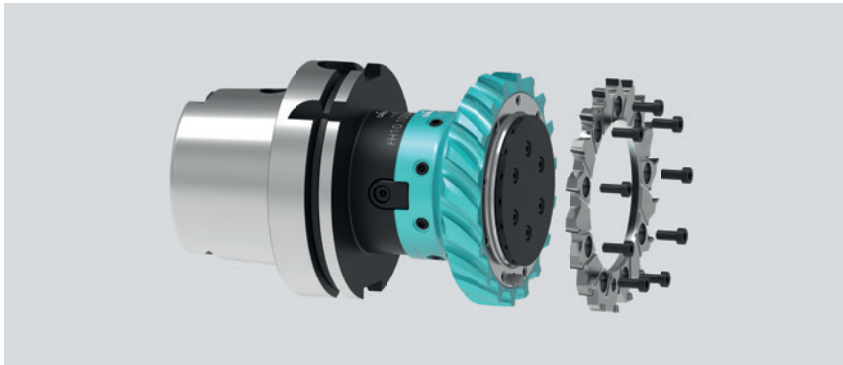


- 6** Bauteil bearbeiten.  
Machining the component.



# Frätscheiben-Wechsel

## Changing Cutting Ring

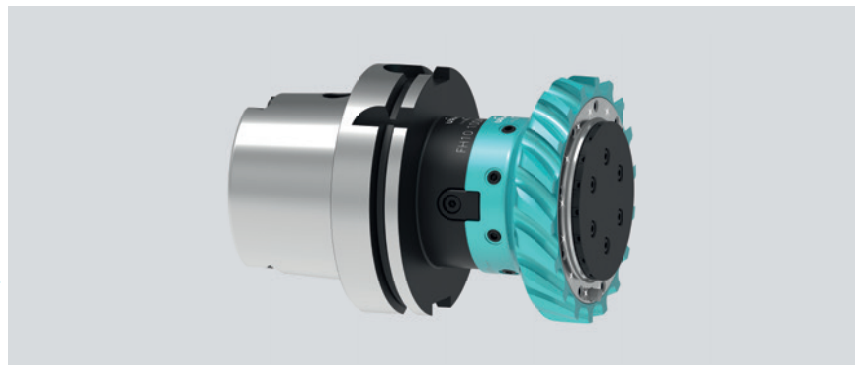


### 1 Frätschneide demontieren.

Remove the cutting ring.

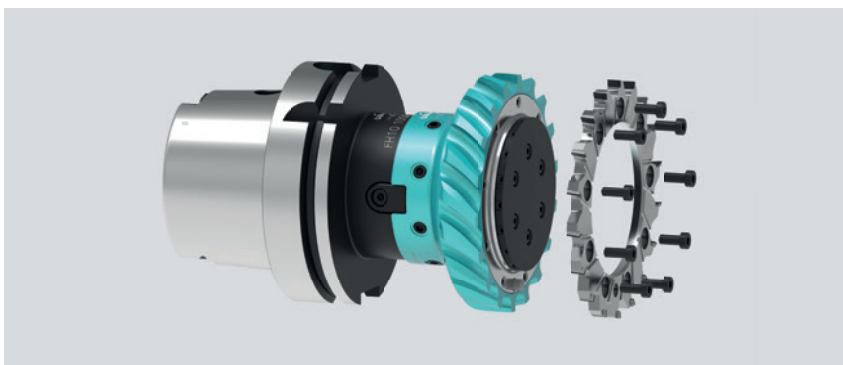
### 2 Trennstelle reinigen.

Clean the interface.



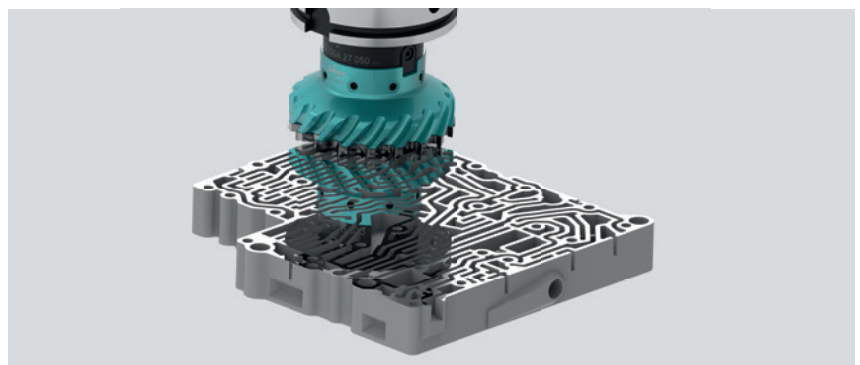
### 3 Frätschneide montieren.

Assemble new cutting ring.



### 4 Bauteil bearbeiten.

Machining the component.



## Schnittdaten

### Cutting Data

ISO	UMC	Grade	VC	fz
N	N1	PD06	2000- <b>3500</b> -5000	0.05- <b>0.15</b> -0.3
	N2			
	N3			
	N4	PD06	1500- <b>2500</b> -3500	0.05- <b>0.15</b> -0.3
	N5			
	N6	PD06	1000- <b>1800</b> -2500	0.05- <b>0.15</b> -0.3
O	O1	PD06	500- <b>800</b> -1000	0.05- <b>0.15</b> -0.3
	O2			
	O3	PD06	300- <b>600</b> -800	0.05- <b>0.15</b> -0.3
	O4			

ISO	UMC	Bezeichnung	Description	Rm [N/mm <sup>2</sup> ]	HB	Kc1.1	mc	DIN Nr.	Example
N	N1	Aluminium Knetlegierungen mit Si < 2%	Aluminum wrought alloy with Si < 2%	< 300	< 150	600	0.23	3.3535	AlMg3
	N2	Aluminiumlegierungen mit Si < 7%	Aluminum alloys, Si < 7%	< 400	< 120	700	0.25	3.2152	AlSi6Cu4
	N3	Aluminiumlegierungen mit Si > 8% < 15% und Magnesiumlegierungen	Aluminum alloys 8% < Si < 15% and alloys Magnesium	< 400	< 120	700	0.25	3.2163 3.2581	AlSi9Cu3 AlSi12
	N4	Aluminiumlegierungen mit Si > 15%	Aluminum alloys, Si > 15%	> 400	> 120	800	0.25		AlSi17Cu4Mg
	N5	Kupferlegierungen gut zerspanbar	Copper alloys, good machinability	< 700	< 210	800	0.2	2.0401 2.1090	CuZn39Pb3 CuSn7Zn4Pb7-C
	N6	Kupferlegierungen schwieriger zerspanbar	Copper alloys, more difficult machinability	> 500	> 150	1100	0.25	2.0966	CuAl10Ni5Fe4



## Kunst- und Verbundwerkstoffe

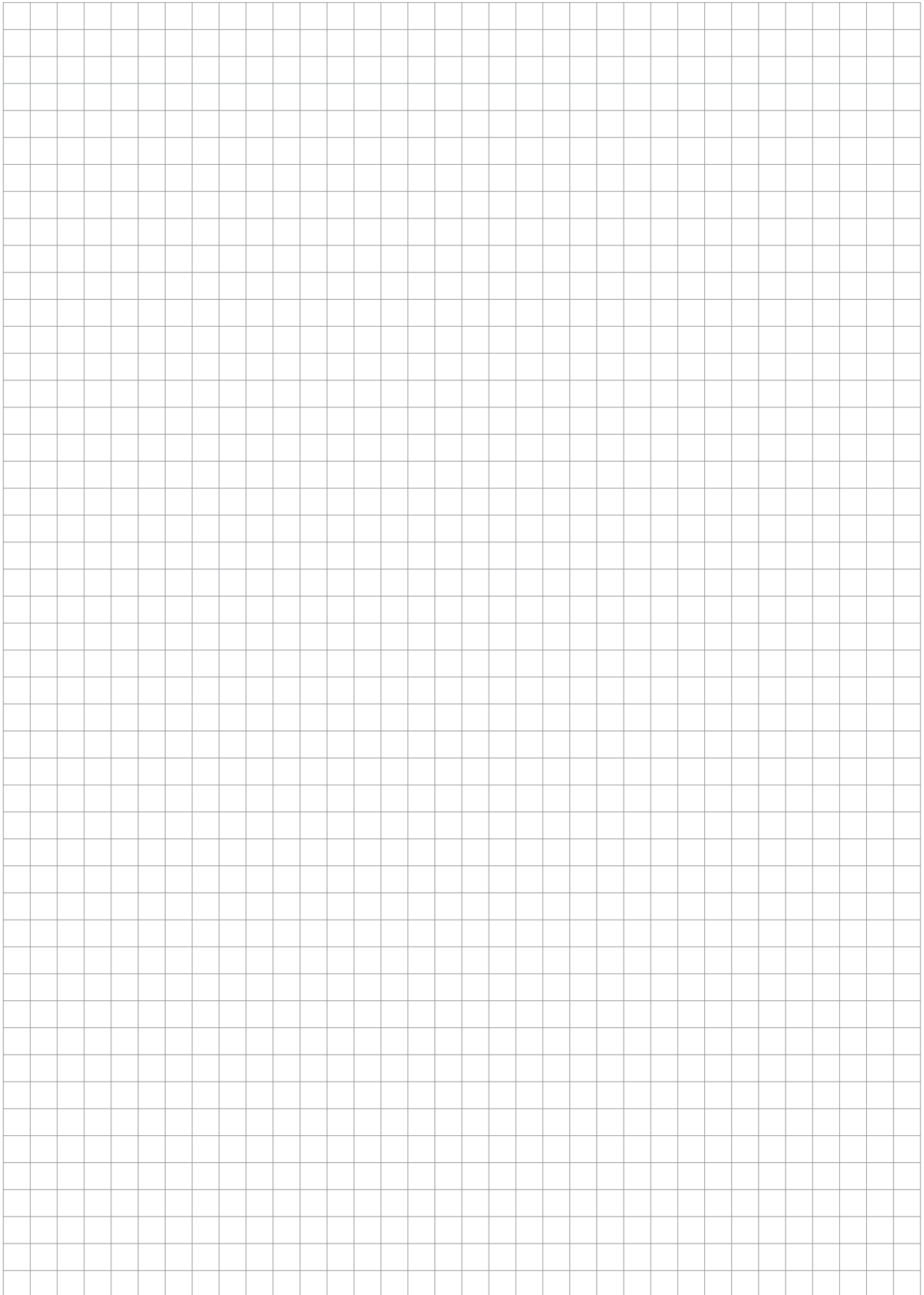
### Composite Materials

ISO	UMC	Bezeichnung	Description	Rm [N/mm <sup>2</sup> ]	HB	Kc1.1	mc	DIN Nr.	Example
O	O1	Thermoplastische Kunststoffe	Thermoplastic polymers			150	0.26		Polyamid 6 (PA 6) Polyoxymethylen (POM)
	O2	Duroplastische Kunststoffe	Thermosetting plastics			150	0.26		Epoxydharze (EP)
	O3	Kunststoffe mit < 50% Glas	Reinforced plastics with < 50% glass fibers			300	0.26		Polyamid 6 mit 30% GF (PA 6 GF 30)
	O4	Glas-, Kohlen-, Aramid-faserverstärkte Kunststoffe	Glass fiber-, carbon fiber- and aramid reinforced plastics			300	0.26		GFK CFK

## Maximale Drehzahl

### Maximum Revolution

System Size	D	max. Vc	max. rpm
MX063	63	4948 m/min	25000 1/min
MX100	100	4712 m/min	15000 1/min
MX125	125	4712 m/min	12000 1/min



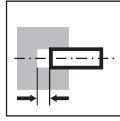
## HD / SC / MAC



- Hydrodehnspannfutter
- Zwischenbüchse
- Schrumpffutter
- Aufnahmedorn

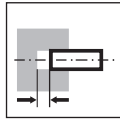
- Hydraulic Expansion Toolholder
- Intermediate Sleeve
- Shrinking Chuck
- Arbor

Hydrodehnspannfutter  
classic  
Hydraulic Expansion Toolholder classic  
HDC



Seite/Page  
111-112

Hydrodehnspannfutter  
Ecompact  
Hydraulic Expansion Toolholder Ecompact  
HDE



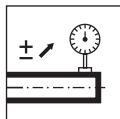
Seite/Page  
113-115

Hydrodehnspannfutter  
slim4X  
Hydraulic Expansion Toolholder slim4X  
HDS4X



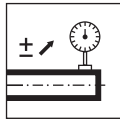
Seite/Page  
116-117

Hydrodehnspannfutter  
zero  
Hydraulic Expansion Toolholder zero  
HDR



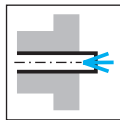
Seite/Page  
118-121

Hydrodehnspannfutter  
zero-K  
Hydraulic Expansion Toolholder zero-K  
HDRK

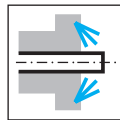


Seite/Page  
122

Zwischenbüchse  
Intermediate Sleeve  
HDZB



Seite/Page  
123



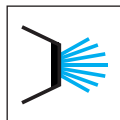
Seite/Page  
124

Schrumpffutter  
Shrinking Chuck  
SCB/SCC/SCS



Seite/Page  
126-128

Aufnahmedorn  
Arbor  
MAC.HSK/MAC.SK



Seite/Page  
129-130





### HDC

- "Das Original" in schlanker Ausführung nach DIN. Vielseitig einsetzbar, ob beim Fräsen, Bohren, Senken, Gewindefräsen oder in der HSC-Bearbeitung
- Mit umfangreicherer Produktreihe
  - Rundlauf- und Wiederholgenauigkeit < 0,003 mm
  - Hervorragende Schwingungsdämpfung
  - Flexibler Spannungsbereich durch Zwischenbüchsen
  - Axiale Längeneinstellung
  - Serienmäßig feingewuchtet

- "The original" in slim design according DIN. Versatile use - whether milling, reaming, boring, chamfering, thread milling, or high-speed machining.
- Offering exceptional versatility for a wide range of applications
  - Runout and repeat accuracy < 0.003 mm
  - Excellent vibration damping
  - Versatile clamping range due to intermediate sleeves
  - Axial length pre-adjustment
  - Standard fine-balanced



### HDE

- Robuste, kurze Ausführung für Volumenzerspanung, Bohren, Reiben und zum Gewindefräsen.
- Höchste Drehmomente, jetzt bis 900 Nm bei Ø 20 unter trockener Spann-Bedingung, 520 Nm bei öligem Werkzeugschaft
  - Exzellentes Preis-Leistungs-Verhältnis
  - Rundlauf- und Wiederholgenauigkeit < 0,003 mm
  - Axiale Längeneinstellung

- Robust and short design for universal use in volume machining, milling, boring, reaming, and thread-milling
- Highest torques, now up to 900 Nm on Ø 20 mm under dry clamping conditions, 520 Nm on oily tool shanks
  - Excellent price/performance ratio
  - Constant runout and repeat accuracy < 0.003 mm
  - Axial length pre-adjustment



### HDS4X

- Schlanke Ausführung, besonders geeignet für axiale Bearbeitung. Äußere Abmessungen sind entsprechend zu Warmschrumpffuttern nach DIN 69882-8.
- Nicht in Schrumpfgeräten verwenden
  - Schlanke Bauweise
  - Kurze und lange Ausführung
  - Hervorragende Schwingungsdämpfung
  - Axiale Längeneinstellung

- Slim design, recommended for axial machining. Outer dimensions are corresponding to heat shrink chucks according to DIN 69882-8.
- Do not use in shrink machines
  - Slim design
  - Short and long version
  - Excellent vibration damping
  - Axial length pre-adjustment





$\mu$ -genau! Im Handumdrehen auf 0,000 mm  
Das im Rundlauf einstellbare Hydrodehnspannfutter Typ HDR ist der Profi für enge Toleranzen beim Bohren, Reiben und überall dort, wo ein perfekter Rundlauf gefordert ist.

- Dauerhafter Rundlauf auf 0  $\mu\text{m}$  einstellbar
- Einfache Handhabung
- Perfekte Schwingungsdämpfung

Micron precise! The runout adjustable hydraulic expansion tool holder Type HDR is the professional tool holder for tight tolerances for boring, reaming or wherever perfect runout accuracy is a must. This enables even minimal concentricity errors with tools, spindle mounts, and the spindles to be individually compensated.

- Constant runout accuracy can be adjusted to 0  $\mu\text{m}$
- Easy handling
- Perfect vibration damping

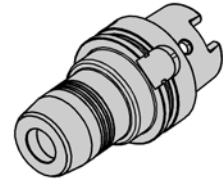
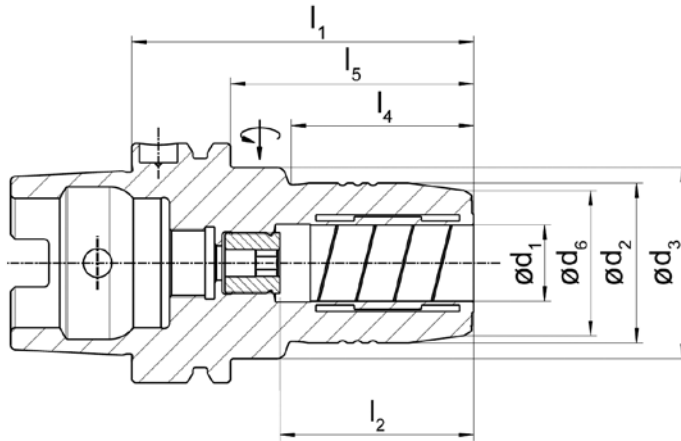


Extrakurz mit Rundrichtfunktion vom Typ HDR. Kürzere Bauweise durch Weglassen der Längenverstellung. Ausführung HSK-C63 trägt ebenfalls zur Längenreduzierung bei. Insbesondere bei engen Platzverhältnissen und ungünstigen Schwingungen eine Alternative.

- Dauerhafter Rundlauf auf 0  $\mu\text{m}$  einstellbar
- Einfache Handhabung
- Perfekte Schwingungsdämpfung
- Ohne Längenverstellung

Extra short with circular directional function of type HDR. Shorter design by omitting the length adjustment. Type HSK-C63 also contributes to the length reduction. An alternative, especially for tight spaces and unfavourable vibrations

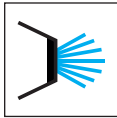
- Constant runout accuracy can be adjusted to 0  $\mu\text{m}$
- Easy handling
- Perfect vibration damping
- Without length adjustment



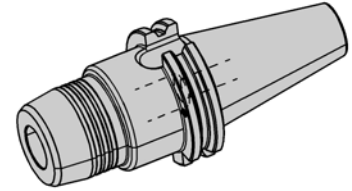
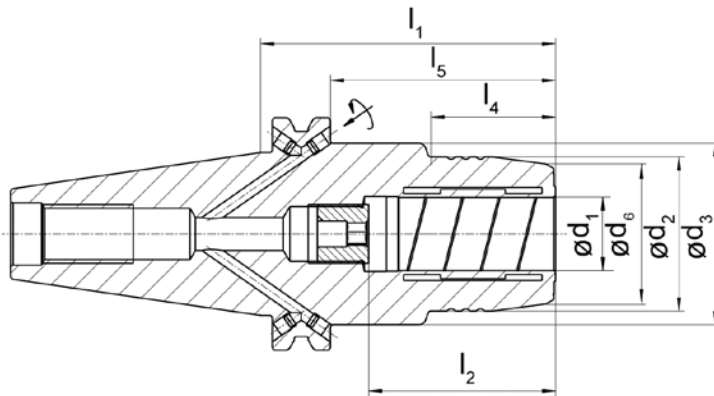
Bestellnummer Part number	d <sub>1</sub>	d <sub>2</sub>	d <sub>3</sub>	d <sub>6</sub>	l <sub>1</sub>	l <sub>2</sub>	l <sub>4</sub>	l <sub>5</sub>	Gewicht [kg] Weight [kg]	M <sub>min</sub> [Nm]	System
HDC.HSKA050.06.070	6	26	40	22	70	37	28	44	0,7	16	HSK-A 50
HDC.HSKA050.08.070	8	28	40	24	70	37	28	44	0,7	23	HSK-A 50
HDC.HSKA050.10.075	10	30	40	26	75	41	34	49	0,7	45	HSK-A 50
HDC.HSKA050.12.085	12	32	40	28	85	46	44	59	0,8	90	HSK-A 50
HDC.HSKA050.16.090	16	38	53	34	90	49	30	64	1,1	185	HSK-A 50
HDC.HSKA050.20.090	20	42	60	38	90	51	29	64	1,1	330	HSK-A 50
HDC.HSKA063.06.070	6	26	50	22	70	37	24	44	1	16	HSK-A 63
HDC.HSKA063.08.070	8	28	50	24	70	37	25	44	1	23	HSK-A 63
HDC.HSKA063.10.080	10	30	50	26	80	41	35	54	1,1	45	HSK-A 63
HDC.HSKA063.12.085	12	32	50	28	85	46	40	59	1,1	90	HSK-A 63
HDC.HSKA063.16.090	16	38	50	34	90	49	46	64	1,2	185	HSK-A 63
HDC.HSKA063.20.090	20	42	50	38	90	51	48	64	1,3	330	HSK-A 63
HDC.HSKA063.25.120	25	57	63	51	120	57	-	94	2,2	400	HSK-A 63
HDC.HSKA100.06.075	6	26	50	22	75	37	26	46	2,5	16	HSK-A 100
HDC.HSKA100.08.075	8	28	50	24	75	37	26	46	2,5	23	HSK-A 100
HDC.HSKA100.10.090	10	30	50	26	90	41	42	61	2,5	45	HSK-A 100
HDC.HSKA100.12.095	12	32	50	28	95	46	47	66	2,6	90	HSK-A 100
HDC.HSKA100.16.100	16	38	50	34	100	49	53	71	2,7	185	HSK-A 100
HDC.HSKA100.20.105	20	42	50	38	105	51	59	76	2,8	330	HSK-A 100
HDC.HSKA100.25.110	25	57	63	51	110	57	62,5	81	3,7	400	HSK-A 100

Das Kühlmittelrohr ist nicht im Lieferumfang enthalten - bitte separat bestellen! Kapitel Zubehör  
Coolant tube is not included - separate order required! Chapter Additional Equipment





SK-AB

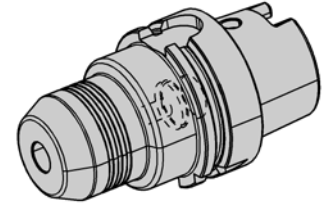
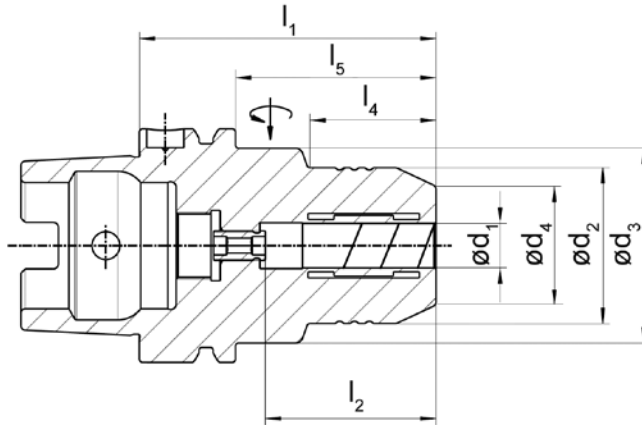


Bestellnummer Part number	d <sub>1</sub>	d <sub>2</sub>	d <sub>3</sub>	d <sub>6</sub>	l <sub>1</sub>	l <sub>2</sub>	l <sub>4</sub>	l <sub>5</sub>	Gewicht [kg] Weight [kg]	M <sub>min</sub> [Nm]	System
<b>HDC.SK40.06.080</b>	6	26	49,5	22	80,5	37	29,5	61,5	1,4	16	SK 40
<b>HDC.SK40.08.080</b>	8	28	49,5	24	80,5	37	30	61,5	1,4	23	SK 40
<b>HDC.SK40.10.080</b>	10	30	49,5	26	80,5	41	31	61,5	1,4	45	SK 40
<b>HDC.SK40.12.080</b>	12	32	49,5	28	80,5	46	31,5	61,5	1,4	90	SK 40
<b>HDC.SK40.16.080</b>	16	38	49,5	34	80,5	49	33	61,5	1,4	185	SK 40
<b>HDC.SK40.20.080</b>	20	42	49,5	38	80,5	51	34	61,5	1,4	330	SK 40
<b>HDC.SK40.25.080</b>	25	55	66	53	80,5	57	22	61,5	1,8	330	SK 40
<b>HDC.SK50.20.080</b>	20	42	49,5	38	80,5	51	34	61,5	3,3	330	SK 50

# Hydrodehnspannfutter Ecompact

Hydraulic Expansion Toolholder Ecompact

HDE



Bestellnummer Part number	d <sub>1</sub>	d <sub>2</sub>	d <sub>3</sub>	d <sub>4</sub>	l <sub>1</sub>	l <sub>2</sub>	l <sub>4</sub>	l <sub>5</sub>	Gewicht [kg] Weight [kg]	M <sub>min</sub> [Nm]	System
<b>HDE.HSKA063.12.080</b>	12	42	52,5	32	80	46	34	54	1,25	110	HSK-A 63
<b>HDE.HSKA063.16.080</b>	16	53	-	38	80	51	-	54	1,3	350	HSK-A 63
<b>HDE.HSKA063.20.080</b>	20	52,5	-	38	80	51	-	54	1,32	520	HSK-A 63
<b>HDE.HSKA100.20.090</b>	20	52,5	-	38	90	51	-	54	2,8	520	HSK-A 100
<b>HDE.HSKA100.32.100</b>	32	72	-	58,5	100	61	-	71,05	3,8	900	HSK-A 100

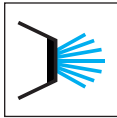
Das Kühlmittelrohr ist nicht im Lieferumfang enthalten - bitte separat bestellen!  
Coolant tube is not included - separate order required!



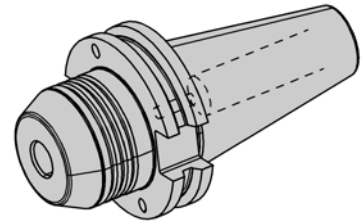
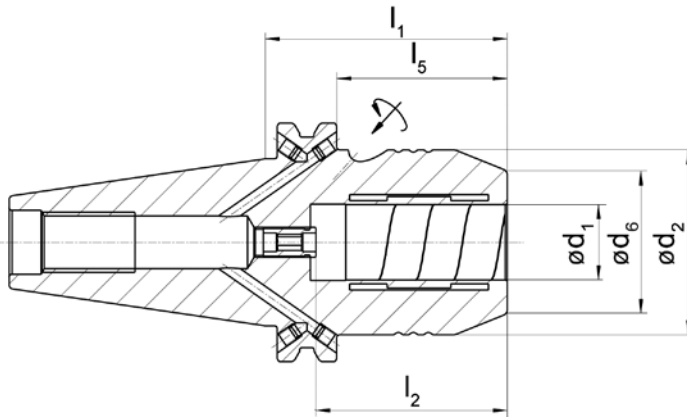
# Hydrodehnspannfutter Ecompact

Hydraulic Expansion Toolholder Ecompact

HDE



SK-AB



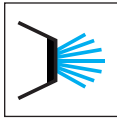
Bestellnummer Part number	d <sub>1</sub>	d <sub>2</sub>	d <sub>6</sub>	l <sub>1</sub>	l <sub>2</sub>	l <sub>5</sub>	Gewicht [kg] Weight [kg]	M <sub>min</sub> [Nm]	System
<b>HDE.SK40.12.050</b>	12	42	32	50	46	31	1,1	110	SK 40
<b>HDE.SK40.16.064</b>	16	49,25	38	64,5	51	45,45	1,2	350	SK 40
<b>HDE.SK40.20.064</b>	20	49,25	38	64,5	51	45,5	1,3	520	SK 40
<b>HDE.SK50.12.050</b>	12	42	32	50	46	31	2,8	110	SK 50
<b>HDE.SK50.20.064</b>	20	49,25	38	64,5	51	45,5	3,1	520	SK 50
<b>HDE.SK50.32.081</b>	32	72	58,5	81	61	62	4,1	900	SK 50

G

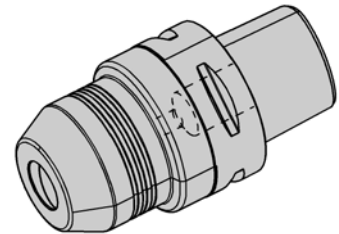
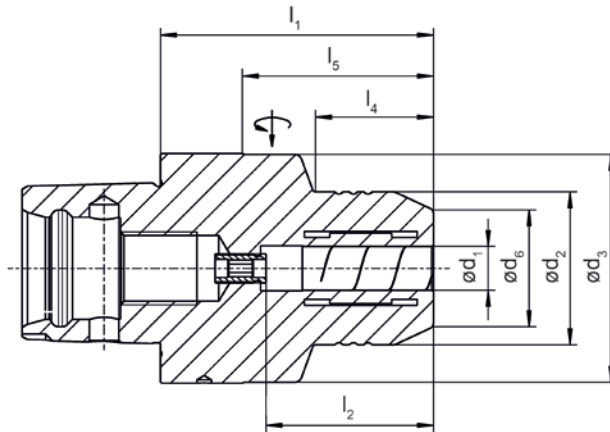
# Hydrodehnspannfutter Ecompact

Hydraulic Expansion Toolholder Ecompact

HDE



Polygon



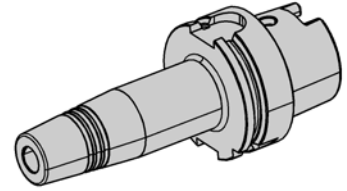
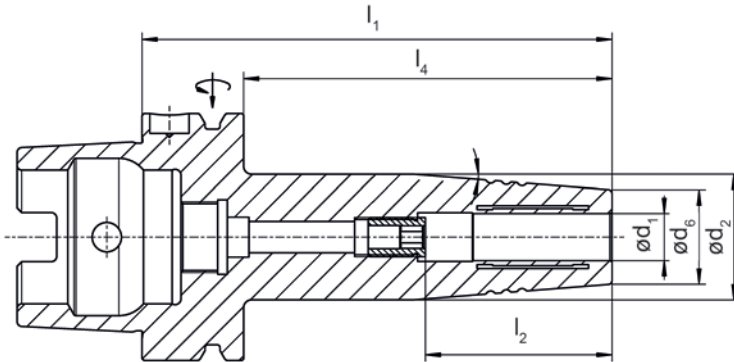
Bestellnummer Part number	d <sub>1</sub>	d <sub>2</sub>	d <sub>3</sub>	d <sub>6</sub>	l <sub>1</sub>	l <sub>2</sub>	l <sub>4</sub>	l <sub>5</sub>	Gewicht [kg] Weight [kg]	M <sub>min</sub> [Nm]	System
HDE.C4.12.065	12	39,5	39,5	32	65	46	-	44	0,65	110	C4
HDE.C4.20.083	20	45,5	45,5	38	83	51	-	62,4	0,85	440	C4
HDE.C5.12.070	12	42	49,5	32	70	46	33	50	0,9	110	C5
HDE.C5.20.075	20	49,5	49,5	38	75	51	-	54	1	440	C5
HDE.C6.12.075	12	42	62,5	32	75	46	33	53	1,5	110	C6
HDE.C6.20.080	20	52,5	62,5	38	80	51	41	57,4	1,6	440	C6
HDE.C6.32.090	32	62,5	62,5	58,5	90	61	-	67	1,95	800	C6



# Hydrodehnspannfutter slim4X

Hydraulic Expansion Toolholder Ecompact

# HDS4X **ph HORN ph**



Bestellnummer Part number	d <sub>1</sub>	d <sub>2</sub>	d <sub>3</sub>	d <sub>6</sub>	l <sub>1</sub>	l <sub>2</sub>	l <sub>4</sub>	Gewicht [kg] Weight [kg]	M <sub>min</sub> [Nm]	System
HDS4X.HSKA063.06.080	6	27	27	21	80	38,2	54	0,9	16	HSK-A 63
HDS4X.HSKA063.06.120	6	27	27	21	120	38,2	94	1	16	HSK-A 63
HDS4X.HSKA063.08.080	8	27	27	21	80	38,2	54	0,9	23	HSK-A 63
HDS4X.HSKA063.08.120	8	27	27	21	120	38,2	94	1	23	HSK-A 63
HDS4X.HSKA063.10.085	10	32	32	24	85	42,7	59	0,9	45	HSK-A 63
HDS4X.HSKA063.10.120	10	32	32	24	120	43,2	94	1,1	45	HSK-A 63
HDS4X.HSKA063.12.090	12	32	32	24	90	47,7	64	0,9	90	HSK-A 63
HDS4X.HSKA063.12.120	12	32	32	24	120	47,7	94	1,1	90	HSK-A 63
HDS4X.HSKA063.14.090	14	34	34	27	90	48,7	64	1	110	HSK-A 63
HDS4X.HSKA063.14.120	14	34	34	27	120	48,7	94	1,2	110	HSK-A 63
HDS4X.HSKA063.16.095	16	34	34	27	95	53,2	69	1	185	HSK-A 63
HDS4X.HSKA063.16.120	16	34	34	27	120	53,2	94	1,2	185	HSK-A 63
HDS4X.HSKA063.20.100	20	42	42	33	100	55,7	74	1,2	330	HSK-A 63
HDS4X.HSKA063.20.120	20	42	42	33	120	55,7	94	1,4	330	HSK-A 63

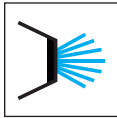
Das Kühlmittelrohr ist nicht im Lieferumfang enthalten - bitte separat bestellen! Kapitel Zubehör  
Coolant tube is not included - separate order required! Chapter Additional Equipment



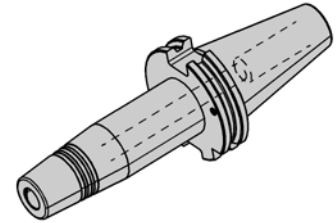
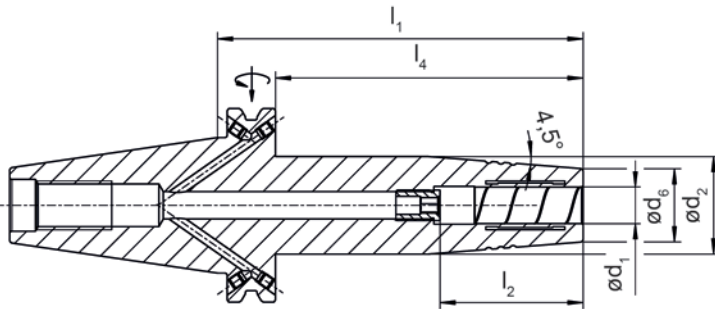
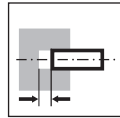
# Hydrodehnspannfutter slim4X

Hydraulic Expansion Toolholder Ecompact

## HDS4X



SK-AB



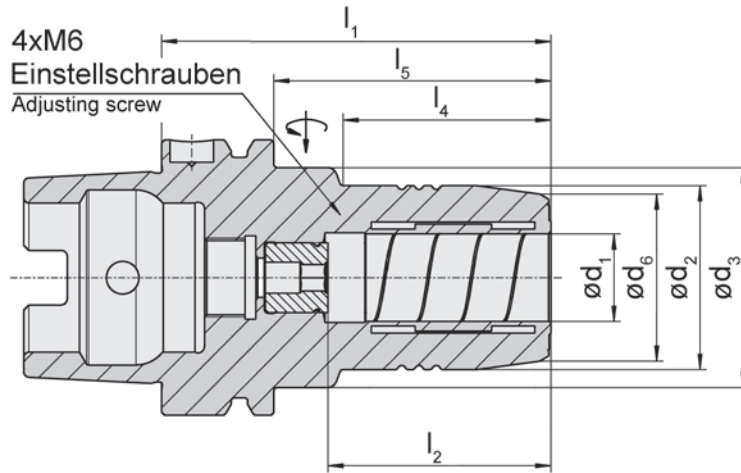
Bestellnummer Part number	d <sub>1</sub>	d <sub>2</sub>	d <sub>6</sub>	l <sub>1</sub>	l <sub>2</sub>	l <sub>4</sub>	Gewicht [kg] Weight [kg]	M <sub>min</sub> [Nm]	System
HDS4X.SK40.06.080	6	27	21	80	36	61	1	16	SK 40
HDS4X.SK40.06.120	6	27	21	120	36	101	1,2	16	SK 40
HDS4X.SK40.08.080	8	27	21	80	36	61	1	23	SK 40
HDS4X.SK40.08.120	8	27	21	120	36	101	1,2	23	SK 40
HDS4X.SK40.12.080	12	32	24	80	47	61	1	90	SK 40
HDS4X.SK40.12.120	12	32	24	120	47	101	1,3	90	SK 40
HDS4X.SK40.20.080	20	42	33	80	52	61	1,2	330	SK 40
HDS4X.SK40.20.120	20	42	33	120	52	101	1,3	330	SK 40



# Hydrodehnspannfutter zero

## Hydraulic Expansion Toolholder zero

# HDR



Bestellnummer Part number	d <sub>1</sub>	d <sub>2</sub>	d <sub>3</sub>	d <sub>6</sub>	l <sub>1</sub>	l <sub>2</sub>	l <sub>4</sub>	l <sub>5</sub>	Gewicht [kg] Weight [kg]	System
HDR.HSKA040.12.080	12	32	33,5	28	80	46	48	60	0,5	HSK-A 40
HDR.HSKA040.20.100	20	42	53	38	100	51	47	-	1	HSK-A 40
HDR.HSKA050.12.085	12	32	40	28	85	46	44	59	0,8	HSK-A 50
HDR.HSKA063.12.085	12	32	50	28	85	46	40	59	1,1	HSK-A 63
HDR.HSKA063.20.090	20	42	50	38	90	51	48	64	1,3	HSK-A 63
HDR.HSKA063.32.125	32	64	75	60	125	61	63	99	2,7	HSK-A 63
HDR.HSKA100.12.095	12	32	50	28	95	46	47	66	2,6	HSK-A 100
HDR.HSKA100.20.105	20	42	50	38	105	51	59	76	2,8	HSK-A 100
HDR.HSKA100.32.110	32	64	75	60	110	61	62	81	3,8	HSK-A 100

Das Kühlmittelrohr ist nicht im Lieferumfang enthalten - bitte separat bestellen! Kapitel Zubehör  
Coolant tube is not included - separate order required! Chapter Additional Equipment

### Ersatzteile

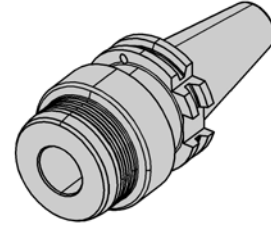
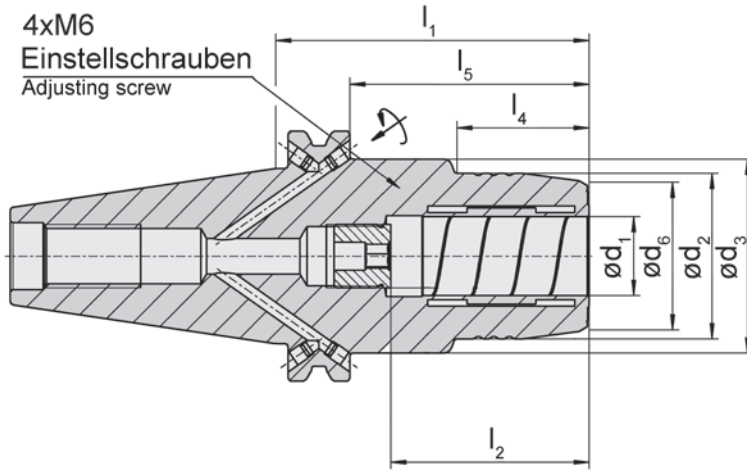
Spare Parts

Hydrodehnspannfutter zero Hydraulic Expansion Toolholder zero	Spannschraube Clamping Screw	TORX PLUS®-Schlüssel TORX PLUS® Wrench
HDR.HSK...	6.075T15P	T15PQ

# Hydrodehnspannfutter zero

Hydraulic Expansion Toolholder zero

HDR



Bestellnummer Part number	d <sub>1</sub>	d <sub>2</sub>	d <sub>3</sub>	d <sub>6</sub>	l <sub>1</sub>	l <sub>2</sub>	l <sub>4</sub>	l <sub>5</sub>	Gewicht [kg] Weight [kg]	System
<b>HDR.SK40.12.081</b>	12	32	49,5	28	80,5	46	31,5	61,5	1,4	SK 40
<b>HDR.SK40.20.081</b>	20	42	49,5	38	80,5	51	34	61,5	1,4	SK 40
<b>HDR.SK40.32.081</b>	32	63	80	60	80,5	61	25,5	61,5	2	SK 40
<b>HDR.SK50.20.081</b>	20	42	49,5	38	80,5	51	34	61,5	3,3	SK 50
<b>HDR.SK50.32.103</b>	32	64	70	60	103,2	-	61	81	4,4	SK 50

## Ersatzteile

Spare Parts

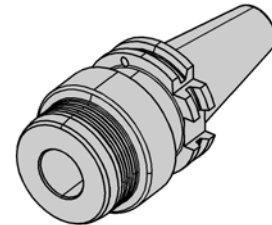
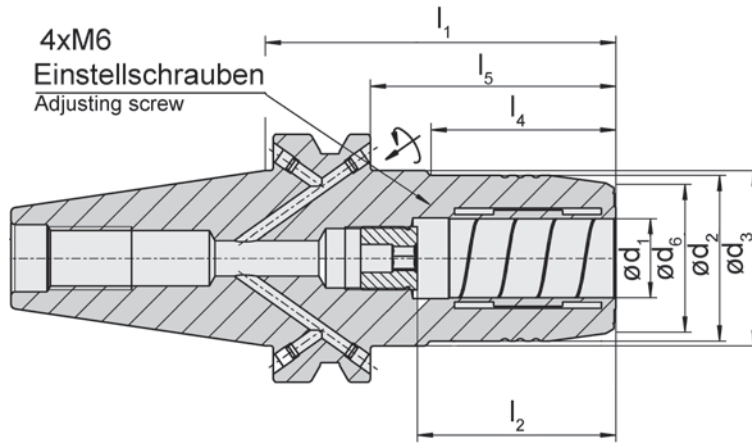
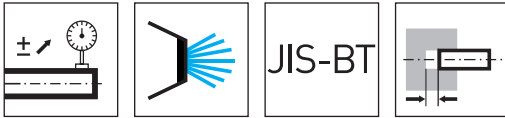
Hydrodehnspannfutter zero Hydraulic Expansion Toolholder zero	Spannschraube Clamping Screw	TORX PLUS®-Schlüssel TORX PLUS® Wrench
HDR...	<b>6.075T15P</b>	<b>T15PQ</b>



# Hydrodehnspannfutter zero

Hydraulic Expansion Toolholder zero

HDR



Bestellnummer Part number	d <sub>1</sub>	d <sub>2</sub>	d <sub>3</sub>	d <sub>6</sub>	l <sub>1</sub>	l <sub>2</sub>	l <sub>4</sub>	l <sub>5</sub>	Gewicht [kg] Weight [kg]	System
<b>HDR.BT30.20.090</b>	20	42	44,5	37,5	90	51	47,5	67	1,5	JIS-BT 30
<b>HDR.BT40.12.090</b>	12	32	44,5	28	90	46	44,5	63	1,4	JIS-BT 40
<b>HDR.BT40.20.090</b>	20	42	44,5	38	90	51	47,5	63	1,5	JIS-BT 40
<b>HDR.BT50.20.090</b>	20	42	44,5	38	90	51	34	52	4	JIS-BT 50
<b>HDR.BT50.32.120</b>	32	64	70,5	60	120	61	62,5	82	5,3	JIS-BT 50

## Ersatzteile

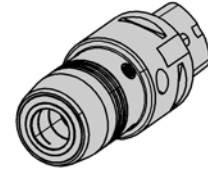
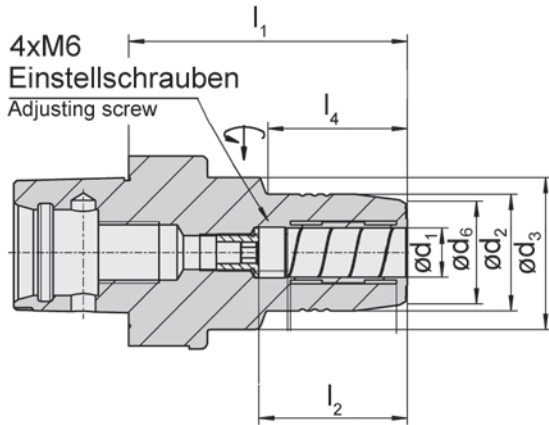
Spare Parts

Hydrodehnspannfutter zero Hydraulic Expansion Toolholder zero	Spannschraube Clamping Screw	TORX PLUS®-Schlüssel TORX PLUS® Wrench
HDR.B...	<b>6.075T15P</b>	<b>T15PQ</b>

# Hydrodehnspannfutter zero

Hydraulic Expansion Toolholder zero

HDR



Bestellnummer Part number	d <sub>1</sub>	d <sub>2</sub>	d <sub>3</sub>	d <sub>6</sub>	l <sub>1</sub>	l <sub>2</sub>	l <sub>4</sub>	Gewicht [kg] Weight [kg]	System
<b>HDR.C4.12.081</b>	12	32	32	28	81	46	47	0,7	C4
<b>HDR.C5.12.085</b>	12	32	32	28	85	46	44	0,9	C5
<b>HDR.C5.20.090</b>	20	42	42	38	90	51	52	1,05	C5
<b>HDR.C6.12.087</b>	12	32	50	28	87	46	39	1,3	C6
<b>HDR.C6.20.097</b>	20	42	42	38	97	51	55	1,6	C6
<b>HDR.C6.32.110</b>	32	62,5	62,5	59	110	61	62	2,8	C6

## Ersatzteile

Spare Parts

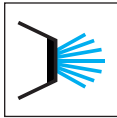
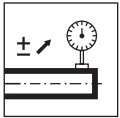
Hydrodehnspannfutter zero Hydraulic Expansion Toolholder zero	Spannschraube Clamping Screw	TORX PLUS®-Schlüssel TORX PLUS® Wrench
HDR...	<b>6.075T15P</b>	<b>T15PQ</b>



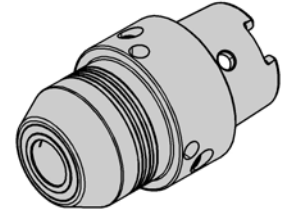
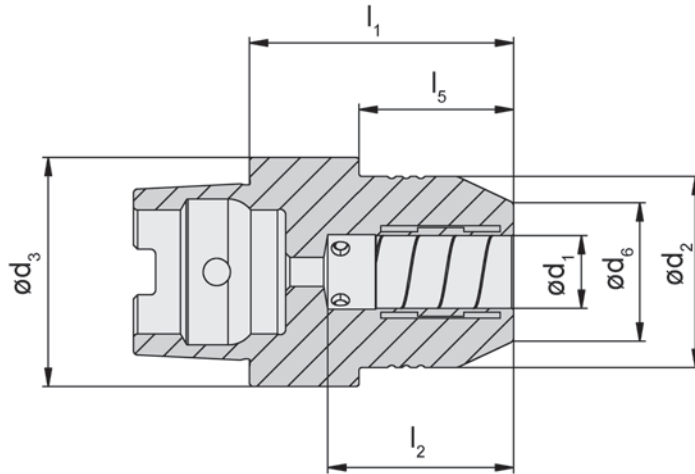
# Hydrodehnspannfutter zero-K

## Hydraulic Expansion Toolholder zero-K

HDRK



HSK-C



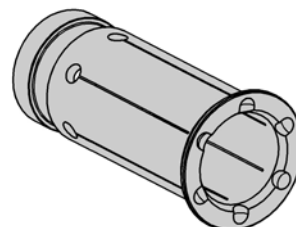
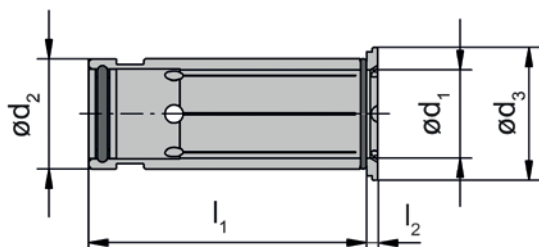
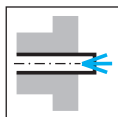
Bestellnummer Part number	d <sub>1</sub>	d <sub>2</sub>	d <sub>3</sub>	d <sub>6</sub>	l <sub>1</sub>	l <sub>2</sub>	l <sub>5</sub>	Gewicht [kg] Weight [kg]	M <sub>min</sub> [Nm]	System
<b>HDRK.HSKC063.20.073</b>	20	52,5	52,5	38	72,5	51	42,5	1,25	82	HSK-C 63

G

### Ersatzteile

Spare Parts

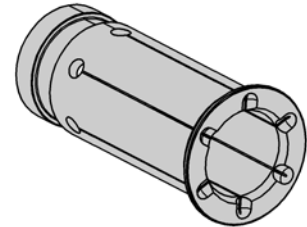
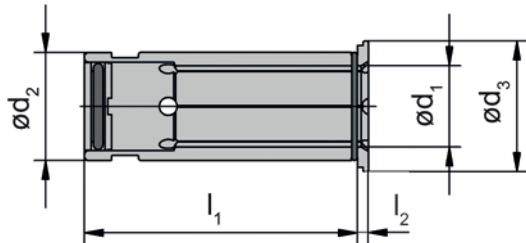
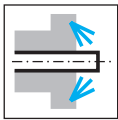
<b>Hydrodehnspannfutter zero-K</b> Hydraulic Expansion Toolholder zero-K	<b>Spannschraube</b> Clamping Screw	<b>TORX PLUS®-Schlüssel</b> TORX PLUS® Wrench
<b>HDRK.HSKC063.20.073</b>	<b>6.075T15P</b>	<b>T15PQ</b>



Bestellnummer Part number	d <sub>1</sub>	d <sub>2</sub>	l <sub>1</sub>	l <sub>2</sub>	d <sub>3</sub>	Gewicht [kg] Weight [kg]
HDZB.1203.KD	3	12	45	2	16,5	0,1
HDZB.1204.KD	4	12	45	2	16,5	0,1
HDZB.1205.KD	5	12	45	2	16,5	0,1
HDZB.1206.KD	6	12	45	2	16,5	0,1
HDZB.1208.KD	8	12	45	2	16,5	0,1
HDZB.2003.KD	3	20	50,5	2	24	0,1
HDZB.2004.KD	4	20	50,5	2	24	0,1
HDZB.2005.KD	5	20	50,5	2	24	0,1
HDZB.2006.KD	6	20	50,5	2	24	0,1
HDZB.2007.KD	7	20	50,5	2	24	0,1
HDZB.2008.KD	8	20	50,5	2	24	0,1
HDZB.2009.KD	9	20	50,5	2	24	0,1
HDZB.2010.KD	10	20	50,5	2	24	0,1
HDZB.2011.KD	11	20	50,5	2	24	0,1
HDZB.2012.KD	12	20	50,5	2	24	0,1
HDZB.2013.KD	13	20	50,5	2	24	0,1
HDZB.2014.KD	14	20	50,5	2	24	0,1
HDZB.2015.KD	15	20	50,5	2	24	0,1
HDZB.2016.KD	16	20	50,5	2	24	0,1
HDZB.3206.KD	6	32	60,5	3	35,5	0,3
HDZB.3208.KD	8	32	60,5	3	35,5	0,3
HDZB.3210.KD	10	32	60,5	3	35,5	0,3
HDZB.3212.KD	12	32	60,5	3	35,5	0,3
HDZB.3214.KD	14	32	60,5	3	35,5	0,3
HDZB.3216.KD	16	32	60,5	3	35,5	0,3
HDZB.3218.KD	18	32	60,5	3	35,5	0,3
HDZB.3220.KD	20	32	60,5	3	35,5	0,3
HDZB.3225.KD	25	32	60,5	3	35,5	0,3

Standard-Zwischenbüchse d<sub>2</sub> ≤ 12 mm nicht zum Rundrichten verwenden  
Standard intermediate sleeve d<sub>2</sub> ≤ 12 mm do not use for round-straightening





G

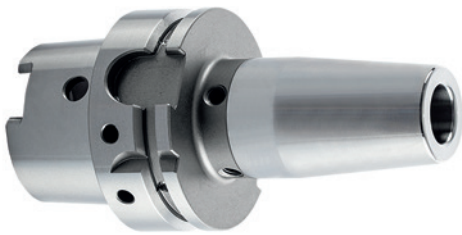
Bestellnummer Part number	d <sub>1</sub>	d <sub>2</sub>	l <sub>1</sub>	l <sub>2</sub>	d <sub>3</sub>	Gewicht [kg] Weight [kg]
HDZB.1203.PK	3	12	45	2	16,5	0,1
HDZB.1204.PK	4	12	45	2	16,5	0,1
HDZB.1205.PK	5	12	45	2	16,5	0,1
HDZB.1206.PK	6	12	45	2	16,5	0,1
HDZB.1208.PK	8	12	45	2	16,5	0,1
HDZB.2003.PK	3	20	50,5	2	24	0,1
HDZB.2004.PK	4	20	50,5	2	24	0,1
HDZB.2005.PK	5	20	50,5	2	24	0,1
HDZB.2006.PK	6	20	50,5	2	24	0,1
HDZB.2007.PK	7	20	50,5	2	24	0,1
HDZB.2008.PK	8	20	50,5	2	24	0,1
HDZB.2009.PK	9	20	50,5	2	24	0,1
HDZB.2010.PK	10	20	50,5	2	24	0,1
HDZB.2011.PK	11	20	50,5	2	24	0,1
HDZB.2012.PK	12	20	50,5	2	24	0,1
HDZB.2013.PK	13	20	50,5	2	24	0,1
HDZB.2014.PK	14	20	50,5	2	24	0,1
HDZB.2015.PK	15	20	50,5	2	24	0,1
HDZB.2016.PK	16	20	50,5	2	24	0,1
HDZB.3206.PK	6	32	60,5	3	35,5	0,3
HDZB.3208.PK	8	32	60,5	3	35,5	0,3
HDZB.3210.PK	10	32	60,5	3	35,5	0,3
HDZB.3212.PK	12	32	60,5	3	35,5	0,3
HDZB.3214.PK	14	32	60,5	3	35,5	0,3
HDZB.3216.PK	16	32	60,5	3	35,5	0,3
HDZB.3218.PK	18	32	60,5	3	35,5	0,3
HDZB.3220.PK	20	32	60,5	3	35,5	0,3
HDZB.3225.PK	25	32	60,5	3	35,5	0,3

Standard-Zwischenbüchse d<sub>2</sub> ≤ 12 mm nicht zum Rundrichten verwenden  
 Standard intermediate sleeve d<sub>2</sub> ≤ 12 mm do not use for round-straightening



# Übersicht SC

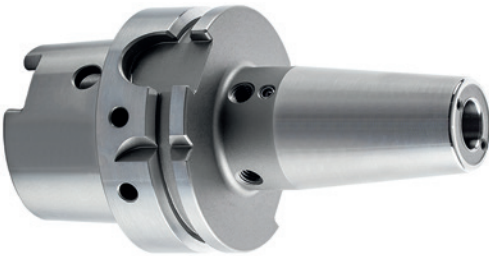
## Overview SC



- Zum Spannen von Werkzeugen mit Zylinderschaft aus Hartmetall
- Aus speziellem, warmfestem Werkzeugstahl
- Geeignet für induktive Schrumpfgeräte
- Rundlaufabweichung des Kegels zu D1  $\leq 0,003\text{mm}$
- Mit 4 zusätzlichen Gewinden am Umfang zum nachträglichen Feinwuchten
- Mit eingebauter Längeneinstellschraube

## SCB

- For clamping tools with cylindrical shank made of carbide
- Made of special, heat-resistant tool steel
- Suitable for inductive shrinking
- Concentricity of the taper to D1  $\leq 0.003\text{mm}$
- With 4 additional threads on the circumference for subsequent fine balancing
- With built-in length adjustment screw



- Ideal geeignet für den Einsatz von Werkzeugen ohne innere Kühlmittelzufuhr sowie für die Bearbeitung an ungünstigen Stellen mit schlechter Spanabfuhr
- Aus speziellem, warmfestem Werkzeugstahl
- Geeignet für induktive Schrumpfgeräte
- Rundlaufabweichung des Kegels zu D1  $\leq 0,003\text{mm}$
- Mit 4 zusätzlichen Gewinden am Umfang zum nachträglichen Feinwuchten
- Mit eingebauter Längeneinstellschraube und 2xM3-Schrauben zum Verschließen der Kühlbohrungen bei Bedarf

## SCC

- Ideally suited to the use of tools without internal coolant supply and to machining in unfavourable conditions with poor chip removal
- Made from special, heat-resistant tool steel
- Suitable for inductive shrinking
- Concentricity deviation of the taper to D1  $\leq 0.003\text{mm}$
- With 4 additional threads on the circumference for subsequent fine balancing
- With built-in length adjustment screw and 2xM3 screws for blanking off the cooling holes if required

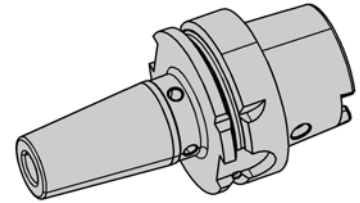
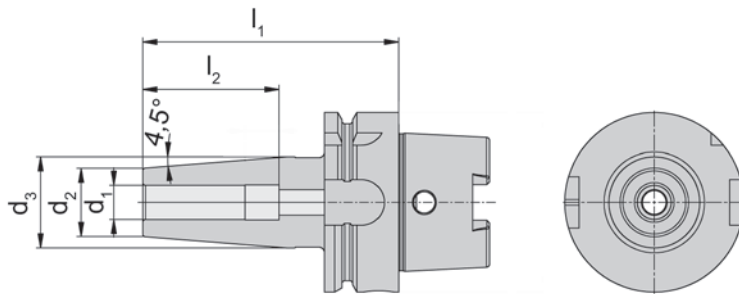


## SCS

- Schlanke Ausführung mit 3° Konturschräge
- Ideal geeignet für den Einsatz von Werkzeugen mit oder ohne innerer Kühlmittelzufuhr für die Bearbeitung an ungünstigen, tiefen und kollisionsbedingten Bearbeitungsstellen
- Aus speziellem, warmfestem Werkzeugstahl
- Geeignet für induktive Schrumpfgeräte
- Rundlaufabweichung des Kegels zu D1  $= < 0,003\text{mm}$ .
- Ohne Wuchtgewinde am Umfang
- Mit eingebauter Längeneinstellschraube

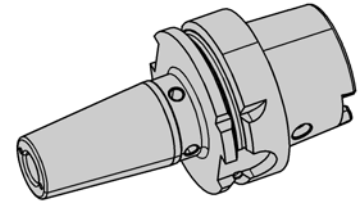
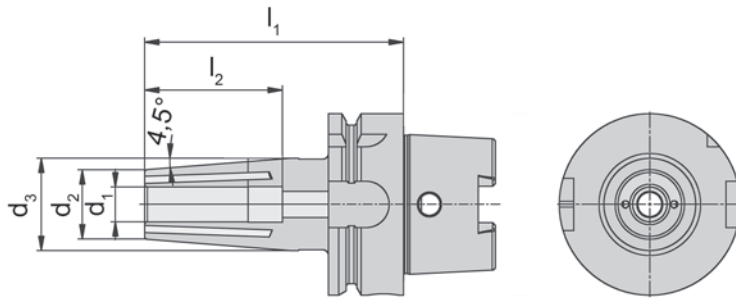
- Slim design with 3° contoured bevelled edge
- Ideally suited to the use of tools with or without internal coolant supply to machining in unfavorable, deep, and collision-prone locations
- Made from special, heat-resistant tool steel
- Suitable for inductive shrinking
- Concentricity of the taper to D1  $= < 0.003\text{mm}$ .
- Without balancing thread on the circumference
- With built-in length adjustment screw

HSK-A



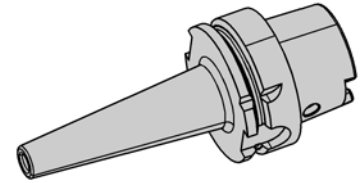
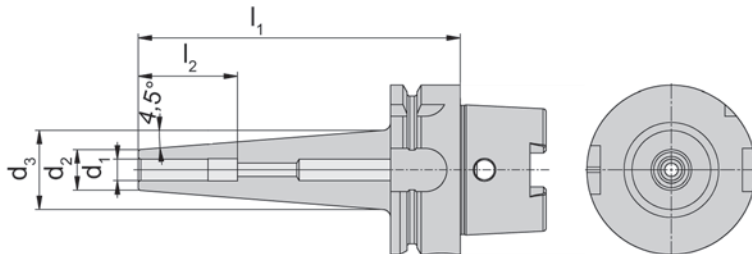
Bestellnummer Part number	$d_1$	$d_3$	$d_2$	$l_1$	$l_2$	Gewinde Thread	Ausführung Type	System
SCB.HSKA063.06.080	6	27	21	80	37	M5	kurz / short	HSK-A 63
SCB.HSKA063.06.130	6	27	21	130	37	M5	lang / long	HSK-A 63
SCB.HSKA063.08.080	8	27	21	80	37	M6	kurz / short	HSK-A 63
SCB.HSKA063.08.130	8	27	21	130	37	M6	lang / long	HSK-A 63
SCB.HSKA063.10.085	10	32	24	85	42	M8x1	kurz / short	HSK-A 63
SCB.HSKA063.10.130	10	32	24	130	42	M8x1	lang / long	HSK-A 63
SCB.HSKA063.12.090	12	32	24	90	48	M10x1	kurz / short	HSK-A 63
SCB.HSKA063.12.130	12	32	24	130	48	M10x1	lang / long	HSK-A 63
SCB.HSKA063.14.090	14	34	27	90	48	M10x1	kurz / short	HSK-A 63
SCB.HSKA063.14.130	14	34	27	130	48	M10x1	lang / long	HSK-A 63
SCB.HSKA063.16.095	16	34	27	95	51	M12x1	kurz / short	HSK-A 63
SCB.HSKA063.16.130	16	34	27	130	51	M12x1	lang / long	HSK-A 63
SCB.HSKA063.18.095	18	42	33	95	51	M12x1	kurz / short	HSK-A 63
SCB.HSKA063.18.130	18	42	33	130	51	M12x1	lang / long	HSK-A 63
SCB.HSKA063.20.100	20	42	33	100	53	M16x1	kurz / short	HSK-A 63
SCB.HSKA063.20.130	20	42	33	120	53	M16x1	lang / long	HSK-A 63
SCB.HSKA063.25.115	25	53	44	115	59	M16x1	kurz / short	HSK-A 63
SCB.HSKA063.25.160	25	53	44	160	59	M16x1	lang / long	HSK-A 63
SCB.HSKA063.32.120	32	53	44	120	63	M16x1	kurz / short	HSK-A 63
SCB.HSKA063.32.160	32	53	44	160	63	M16x1	lang / long	HSK-A 63

HSK-A



Bestellnummer Part number	$d_1$	$d_3$	$d_2$	$l_1$	$l_2$	Gewinde Thread	Ausführung Type	System
SCC.HSKA063.06.080	6	27	21	80	37	M5	kurz / short	HSK-A 63
SCC.HSKA063.06.130	6	27	21	130	37	M5	lang / long	HSK-A 63
SCC.HSKA063.08.080	8	27	21	80	37	M6	kurz / short	HSK-A 63
SCC.HSKA063.08.130	8	27	21	130	37	M6	lang / long	HSK-A 63
SCC.HSKA063.10.085	10	32	24	85	42	M8x1	kurz / short	HSK-A 63
SCC.HSKA063.10.130	10	32	24	130	42	M8x1	lang / long	HSK-A 63
SCC.HSKA063.12.090	12	32	24	90	48	M10x1	kurz / short	HSK-A 63
SCC.HSKA063.12.130	12	32	24	130	48	M10x1	lang / long	HSK-A 63
SCC.HSKA063.14.090	14	32	27	90	48	M10x1	kurz / short	HSK-A 63
SCC.HSKA063.14.130	14	34	27	130	48	M10x1	lang / long	HSK-A 63
SCC.HSKA063.16.095	16	34	27	95	51	M12x1	kurz / short	HSK-A 63
SCC.HSKA063.16.130	16	34	27	130	51	M12x1	lang / long	HSK-A 63
SCC.HSKA063.18.095	18	42	33	95	51	M12x1	kurz / short	HSK-A 63
SCC.HSKA063.18.130	18	42	33	130	51	M12x1	lang / long	HSK-A 63
SCC.HSKA063.20.100	20	42	33	100	53	M16x1	kurz / short	HSK-A 63
SCC.HSKA063.20.130	20	42	33	130	53	M16x1	lang / long	HSK-A 63
SCC.HSKA063.25.115	25	53	44	115	59	M16x1	kurz / short	HSK-A 63
SCC.HSKA063.32.130	32	53	44	130	63	M16x1	lang / long	HSK-A 63

HSK-A

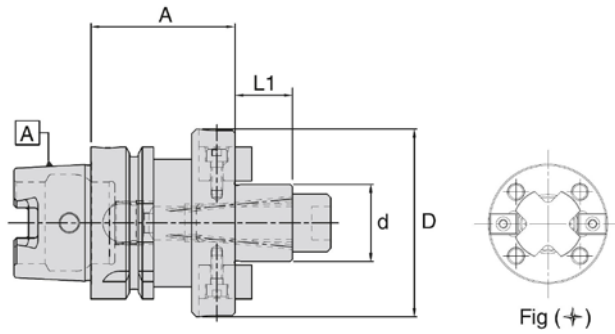


Bestellnummer Part number	$d_1$	$d_3$	$d_2$	$l_1$	$l_2$	Gewinde Thread	Ausführung Type	System
SCS.HSKA063.06.120	6	30	15	120	37	M5	lang / long	HSK-A 63
SCS.HSKA063.08.120	8	30	15	120	37	M6	lang / long	HSK-A 63
SCS.HSKA063.10.120	10	33	18	120	42	M8x1	lang / long	HSK-A 63
SCS.HSKA063.12.120	12	33	18	120	42	M10x1	lang / long	HSK-A 63



G2,5  
rpm

↗  
0,005



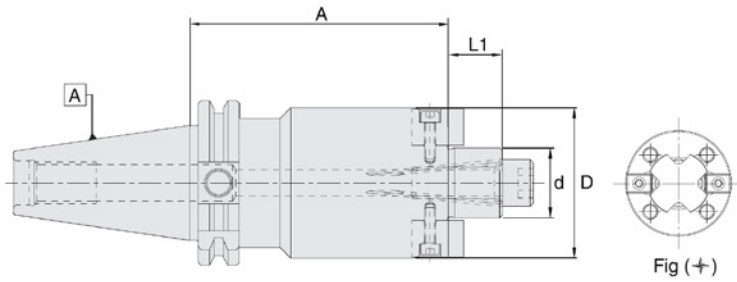
Bestellnummer Part number	d	D	A	L <sub>1</sub>	System
MAC.HSKA050.16.050	16	38	50	17	HSK-A 50
MAC.HSKA050.22.060	22	48	60	19	HSK-A 50
MAC.HSKA050.27.060	27	50	60	21	HSK-A 50
MAC.HSKA063.16.050	16	38	50	17	HSK-A 63
MAC.HSKA063.22.050	22	48	50	19	HSK-A 63
MAC.HSKA063.27.060	27	50	60	21	HSK-A 63
MAC.HSKA063.32.060	32	78	60	24	HSK-A 63
MAC.HSKA063.40.060	40	89	60	27	HSK-A 63
MAC.HSKA063.16.100	16	38	100	17	HSK-A 63
MAC.HSKA063.22.100	22	48	100	19	HSK-A 63
MAC.HSKA063.27.100	27	50	100	21	HSK-A 63
MAC.HSKA063.32.100	32	78	100	24	HSK-A 63
MAC.HSKA063.40.100	40	89	100	27	HSK-A 63
MAC.HSKA100.16.050	16	38	50	17	HSK-A 100
MAC.HSKA100.22.050	22	48	50	19	HSK-A 100
MAC.HSKA100.27.050	27	50	50	21	HSK-A 100
MAC.HSKA100.32.050	32	78	50	24	HSK-A 100
MAC.HSKA100.40.060	40	89	60	27	HSK-A 100
MAC.HSKA100.60.070	60	140	70	40	HSK-A 100



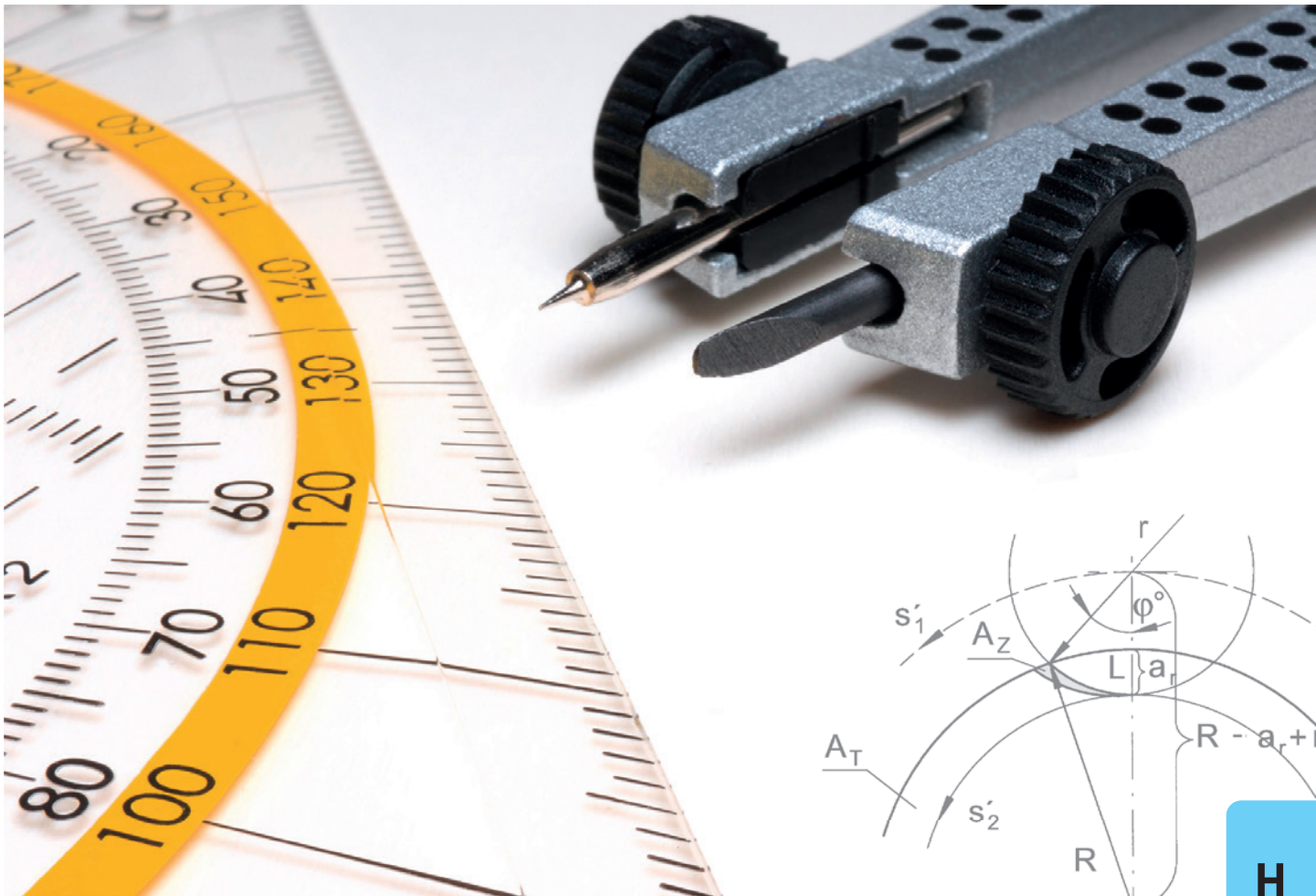


G2,5  
rpm

↗  
0,005



Bestellnummer Part number	d	D	A	L <sub>1</sub>	System
MAC.SK40.16.035	16	38	35	17	SK 40
MAC.SK40.22.035	22	48	35	19	SK 40
MAC.SK40.27.040	27	50	35	21	SK 40
MAC.SK40.32.050	32	78	50	24	SK 40
MAC.SK40.40.050	40	89	50	27	SK 40
MAC.SK40.16.100	16	38	100	17	SK 40
MAC.SK40.22.100	22	48	100	19	SK 40
MAC.SK40.27.100	27	50	100	21	SK 40
MAC.SK40.32.100	32	78	100	24	SK 40
MAC.SK40.22.160	22	48	160	19	SK 40
MAC.SK40.27.160	27	50	160	21	SK 40
MAC.SK40.32.160	32	78	160	24	SK 40
MAC.SK50.22.044	22	48	35	19	SK 50
MAC.SK50.27.044	27	50	35	21	SK 50
MAC.SK50.32.040	32	78	35	24	SK 50
MAC.SK50.40.050	40	89	50	27	SK 50
MAC.SK50.22.100	22	48	100	19	SK 50
MAC.SK50.27.100	27	50	100	21	SK 50
MAC.SK50.32.100	32	78	100	24	SK 50
MAC.SK50.40.100	40	89	100	27	SK 50
MAC.SK50.22.160	22	48	160	19	SK 50
MAC.SK50.27.160	27	50	160	21	SK 50
MAC.SK50.32.160	32	78	160	24	SK 50
MAC.SK50.40.160	40	89	160	27	SK 50



Inhalt/Summary	Seite/Page
Schnittdaten PKD Cutting Data PCD	132
Zubehör Additional Equipment	134

Werkstoff Material		Material- gruppe Material group	Härte (HB) Hardness Brinell	Zugfestigkeit $R_m$ [N/mm <sup>2</sup> ] Tensile Strength	Beispiel Werkstoff Example Material	Schnittge- schwindigkeit Cutting speed $vc_{max}$ (m/min)	
<b>N</b>	Al- Legierungen Al-alloys	nicht vergütbar not heat treatable	N1.1	30		AlMg1	3000
		vergütbar heat treatable	N1.2	100	340	AlMgSi1	3000
	Al-Guss- Legierung Al-cast-alloy	< 6% Si	N2.1	80	300	AlMgSi6	4000
		6-10% Si	N2.2	100	320	AlSi7Mg	4000
		10-15 % Si	N2.3	130	450	AlSi12	2500
	Kupfer- Legierungen Copper-alloys	Reinkupfer Pure copper	N3.1	100	340	Cu	1500
		Messing, Bronze Brass	N3.2	90	310	CuZn40Pb	2000
		Messing bleifrei Lead-free brass	N3.3	110	430	CuZn40	1800
		hochfest high strength	N3.4	300	1000	CuZn25Al5-Mn4Fe3	1300
	Graphit Graphite		N4.1				600
<b>O</b>	Thermoplaste Thermoplastics		O1.1			Acryl, PEEK, POM	700
	Duroplaste Duro plaste		O1.2			Polyurethan, Harze Polyurethane, Resins	600
	Kunststoffe glasfaserverstärkt Plastics glass fibre reinforced	GFK	O1.3				500
	Kunststoffe kohlefaserverstärkt Plastics carbon fibre reinforced	CFK	O1.4				400



	Empfohlener Vorschub recommended feed rate fz (mm)																Vorschubsrichtung Feed rate direction	Empfohlene Kühlung Recommended Coolant
	Ø3	Ø4	Ø6	Ø8	Ø10	Ø12	Ø16	Ø20	Ø25	Ø32	Ø40	Ø50	Ø63	Ø80	Ø100	Ø125		
	0,05	0,05	0,06	0,08	0,10	0,10	0,10	0,10	0,10	0,12	0,12	0,15	0,15	0,20	0,20	0,20	Gleichlauf Climbing	Emulsion, MMS Emulsion, MQL
	0,05	0,05	0,06	0,08	0,10	0,10	0,10	0,10	0,10	0,12	0,12	0,15	0,15	0,20	0,20	0,20	Gleichlauf Climbing	Emulsion, MMS Emulsion, MQL
	0,05	0,05	0,06	0,08	0,10	0,10	0,10	0,10	0,10	0,12	0,12	0,15	0,15	0,20	0,20	0,20	Gleichlauf Climbing	Emulsion, MMS Emulsion, MQL
	0,05	0,05	0,06	0,08	0,10	0,10	0,10	0,10	0,10	0,12	0,10	0,15	0,15	0,20	0,20	0,20	Gleichlauf Climbing	Emulsion, MMS Emulsion, MQL
	0,03	0,04	0,05	0,05	0,08	0,08	0,10	0,10	0,10	0,10	0,10	0,10	0,12	0,12	0,12	0,12	Gleichlauf Climbing	Emulsion, MMS Emulsion, MQL
	0,04	0,04	0,05	0,08	0,08	0,10	0,10	0,10	0,10	0,10	0,10	0,10	0,12	0,12	0,12	0,12	Gleichlauf Climbing	Öl, Emulsion, MMS Oil, Emulsion, MQL
	0,04	0,04	0,05	0,08	0,10	0,10	0,10	0,10	0,10	0,12	0,12	0,15	0,15	0,15	0,15	0,15	Gleichlauf Climbing	Öl, Emulsion, MMS Oil, Emulsion, MQL
	0,04	0,04	0,05	0,05	0,05	0,05	0,08	0,08	0,10	0,10	0,12	0,12	0,15	0,15	0,15	0,15	Gleichlauf Climbing	Öl, Emulsion, MMS Oil, Emulsion, MQL
	0,03	0,03	0,04	0,05	0,05	0,05	0,08	0,08	0,08	0,10	0,10	0,10	0,10	0,10	0,10	0,10	Gleichlauf Climbing	Öl, Emulsion, MMS Oil, Emulsion, MQL
	0,03	0,03	0,05	0,05	0,06	0,06	0,08	0,08	0,08	0,08	0,10	0,10	0,10	0,10	0,10	0,10	Gleichlauf Climbing	Luft Air
	0,03	0,03	0,06	0,08	0,10	0,10	0,10	0,10	0,10	0,10	0,10	0,12	0,12	0,12	0,12	0,12	Gleichlauf Climbing	Luft, Emulsion Air, Emulsion
	0,03	0,03	0,06	0,08	0,10	0,10	0,10	0,10	0,10	0,10	0,10	0,12	0,12	0,12	0,12	0,12	Gleichlauf Climbing	Luft, Emulsion Air, Emulsion
	0,02	0,02	0,03	0,04	0,05	0,05	0,05	0,07	0,07	0,07	0,08	0,08	0,08	0,08	0,08	0,08	Gegenlauf Conventional	Luft, Emulsion Air, Emulsion
	0,02	0,02	0,03	0,04	0,05	0,05	0,06	0,07	0,07	0,07	0,08	0,08	0,08	0,08	0,08	0,08	Gegenlauf Conventional	Luft, Emulsion Air, Emulsion





**D 041 VL**  
0,4-1 Nm

**Drehmoment-Schraubendreher mit Skala**

- mit variabler Einstellmöglichkeit  
- numerische Drehmoment-Anzeige in Fensterskala  
Drehmoment stufenlos einstellbar mit Einstellwerkzeug Torque-Setter (im Lieferumfang enthalten).  
Ergonomischer Mehrkomponentengriff, extrem handlich durch leichte und kompakte Bauweise. Klicksignal beim Erreichen des eingestellten Drehmomentwertes.  
(Normen: EN ISO 6798, BS EN 26789, ASME B107.14.M.)  
(Genauigkeit:  $\pm 6\%$ , rückführbar auf nationale Normale)



**D 15 VL**  
1-5 Nm

**Torque screw driver with scale**

- variable torque setting  
- adjusted torque is shown on display  
The Torque can be adjusted with a special torque setter (included).  
Ergonomic form gives perfect handling abilities. Audible signal when set torque is reached.  
(Standard: EN ISO 6798, BS EN 26789, ASME B 107.14.M.)  
(Precision:  $\pm 6\%$ )



**D 28 VL**  
2-7 Nm



**ED 28 VL**  
für / for  
D041VL / D15VL / D28VL

**Einstellwerkzeug für Drehmoment-Schraubendreher**

Griff: Celluloseacetat mit microfeiner Oberflächenstruktur  
Klinge: Achteckklinge, durchgehend gehärtet, verzinkt

Device for setting the required torque.  
Handle: Celluloseacetat with micro structured surface  
Blade: Octogonal (8 flats) blade, hardened galvanized



**DT6PK**  
**DT7PK**  
**DT8PK**  
**DT9PK**  
**DT10PK**  
**DT15PK**  
**DT20PK**  
**DT25PK**  
**DT27PK**

für / for  
D041VL / D15VL / D28VL



Plus

**Wechselklinge für TORX PLUS® Schrauben**

Klinge: Hochwertiger Chrom-Vanadium-Molybdän-Stahl, durchgehend gehärtet, mattverchromt  
Wiha Chrom Top-Klingenspitze garantiert höchste Maßhaltigkeit.

Farbcodierung dunkelgrün

Anwendung: Zum kontrollierten Verschrauben bei vorgegebenem Drehmoment, in Kombination mit einem Wiha Drehmomentgriff.

**Blade for TORX-Plus® screws**

Blade: High quality Chrome-Vanadium steel, through hardened, chrome plated.

Wiha Chrome Blade guarantees maximum precision.  
Colored code dark green

Utilization: Controlled screw setting with definite torque in combination with Wiha torque screw driver handle.



**T6PW**  
**T7PW**  
**T8PW**  
**T9PW**  
**T10PW**  
**T15PW**  
**T20PW**  
**T25PW**



Plus

**Stiftschlüssel für TORX PLUS® Schrauben**

Anwendung: Für alle TORX PLUS® Schraubaufgaben

Achtung: TORX PLUS®-Schlüssel passen NICHT in Torx-Schrauben

**Wrench for TORX PLUS® Screws**

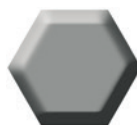
Utilization: For all kind of using TORX PLUS® Screws

Attention: TORX PLUS®-Wrench does NOT fit for Torx-Screws



**DSW15K**  
**DSW20K**  
**DSW25K**  
**DSW30K**  
**DSW40K**

für / for  
D041VL / D15VL / D28VL



**Wechselklinge für Innensechskant-Schrauben**

Klinge: Hochwertiger Chrom-Vanadium-Molybdän-Stahl, durchgehend gehärtet, mattverchromt  
Wiha Chrom Top-Klingenspitze garantiert höchste Maßhaltigkeit.

Farbcodierung rot

Anwendung: Kontrolliertes Verschrauben bei vorgegebenem Drehmoment, in Kombination mit einem Wiha Drehmomentgriff.

**Blade for allen screws**

Blade: High quality Chrome-Vanadium steel, through hardened, chrome plated.

Wiha Chrome Blade guarantees maximum precision.  
Colored code red

Utilization: Controlled screw setting with definite torque in combination with Wiha torque screw driver handle





## D14ZBK

für / for  
D041VL / D15VL / D28VL

### Universal-Bithalter für C6,3 und E6,3 (1/4") Bits

Klinge: Hochwertiger Chrom-Vanadium-Molybdän Stahl, durchgehend gehärtet, mattverchromt.  
Hülse: Aus rostfreiem Stahl  
Anwendung: Zum kontrollierten Verschrauben bei vorgegebenem Drehmoment, in Kombination mit einem Drehmomentgriff.

### Universal Bitholder for C6,3 and E6,3 (1/4") Bits

Blade: High quality Chrome-Vanadium steel, through hardened, chrome plated.  
Collar: Stainless steel  
Utilization: For controlled screw setting with definite torque in combination with torque screw driver handle.



## D515QL

5-15 Nm

### Drehmoment-Schraubendreher mit Skala

- mit variabler Einstellmöglichkeit
- numerische Drehmoment-Anzeige in Fensterskala

Drehmoment stufenlos einstellbar mit Einstellwerkzeug Torque-Setter (im Lieferumfang enthalten).

Ergonomischer Mehrkomponentengriff, extrem handlich durch leichte und kompakte Bauweise. Klicksignal beim Erreichen des eingestellten Drehmomentwertes.

(Normen: EN ISO 6798, BS EN 26789, ASME B107.14.M.)  
(Genauigkeit:  $\pm 6\%$ , rückführbar auf nationale Normale)

### Torque screw driver with scale

- variable torque setting
- adjusted torque is shown on display

The Torque can be adjusted with a special torque setter (included). Ergonomical form gives perfect handling abilities. Audible signal when set torque is reached.

(Standard: EN ISO 6798, BS EN 26789, ASME B 107.14.M.)  
(Precision:  $\pm 6\%$ )



## ED515QL

für / for  
D515QL

### Einstellwerkzeug für Drehmoment-Schraubendreher

Griff: Celluloseacetat mit microfeiner Oberflächenstruktur  
Klinge: Achteckklinge, durchgehend gehärtet, verzinkt

Device for setting the required torque.

Handle: Celluloseacetat with micro structured surface  
Blade: Octagonal (8 flats) blade, hardened galvanized



**DT15PQ**  
**DT20PQ**  
**DT25PQ**  
**DT27PQ**  
**DT30PQ**

für / for  
D515QL



Plus

**Wechselklinge für TORX PLUS® Schrauben**

**Klinge:** Hochwertiger Chrom-Vanadium-Molybdän Stahl, durchgehend gehärtet, mattverchromt  
Wiha Chrom Top-Klingenspitze garantiert höchste Maßhaltigkeit.

Farbcodierung dunkelgrün

**Anwendung:** Zum kontrollierten Verschrauben bei vorgegebenem Drehmoment, in Kombination mit einem Wiha Drehmomentgriff.

**Blade for TORX-Plus® screws**

**Blade:** High quality Chrome-Vanadium steel, through hardened, chrome plated.  
Wiha Chrome Blade guarantees maximum precision.  
Colored code dark green

**Utilization:** Controlled screw setting with definite torque in combination with Wiha torque screw driver handle.



**D14ZBQ**

für / for  
D515QL

**Universal-Bithalter für C6,3 und E6,3 (1/4") Bits**

**Klinge:** Hochwertiger Chrom-Vanadium-Molybdän Stahl, durchgehend gehärtet, mattverchromt.

**Hülse:** Aus rostfreiem Stahl

**Anwendung:** Zum kontrollierten Verschrauben bei vorgegebenem Drehmoment, in Kombination mit einem Drehmomentgriff.

**Universal Bitholder for C6,3 and E6,3 (1/4") Bits**

**Blade:** High quality Chrome-Vanadium steel, through hardened, chrome plated.

**Collar:** Stainless steel

**Utilization:** For controlled screw setting with definite torque in combination with torque screw driver handle.



**14ZQK**

**Bithalter mit Quergriff für C6,3 und E6,3(1/4") Bits**

**Klinge:** Hochwertiger Chrom-Vanadium-Molybdän Stahl, durchgehend gehärtet, mattverchromt.

**Hülse:** Aus rostfreiem Stahl.

**Anwendung:** Zum kontrollierten Öffnen.

**Universal Bitholder with T-handle for C6,3 and E6,3 (1/4") Bits**

**Blade:** High quality Chrome-Vanadium steel, through hardened, chrome plated.

**Collar:** Stainless steel

**Utilization:** For controlled opening



**HDZBZ**

**Büchsenzieher**

Demontagewerkzeug für Zwischenbüchsen  
mit Außendurchmesser  $d_1$  von  $\varnothing 12$  mm bis  $\varnothing 32$  mm  
(HDZB.12... bis HDZB.32...)

**Sleeve Remover**

Disassembly tool for intermediate sleeves  
outer diameter  $d_1$  from  $\varnothing 12$  mm to  $\varnothing 32$  mm  
(HDZB.12... to HDZB.32...)



**Kühlmittelrohr für System-Aufnahme**  
**Coolant tube for System Holer**

- 020.4012.1306 HSK-A 40
- 020.5016.1307 HSK-A 50
- 020.6318.1308 HSK-A 63
- 020.0024.1310 HSK-A 100



**FINDEN SIE JETZT IHRE  
PASSENDE WERKZEUGLÖSUNG.**

FIND YOUR RIGHT  
TOOLING SOLUTION NOW.

**[horn-group.com](http://horn-group.com)**

**DEUTSCHLAND, STAMMSITZ**

GERMANY, HEADQUARTERS

—

Hartmetall-Werkzeugfabrik

Paul Horn GmbH

Horn-Straße 1

72072 Tübingen

Tel +49 7071 / 7004-0

Fax +49 7071 / 72893

[info@de.horn-group.com](mailto:info@de.horn-group.com)

[horn-group.com](http://horn-group.com)