

ph HORN ph



**SUPERMINI FÜR STÄHLE
UND ROSTFREIE STÄHLE**

IN DER HOCHLEISTUNGSSORTE IG35

**SUPERMINI FOR STEELS
AND STAINLESS STEELS**

WITH HIGH-PERFORMANCE GRADE IG35



DER UNTERSCHIED: MEHR MÖGLICHKEITEN

THE DIFFERENCE:
MORE POSSIBILITIES

- **Steigerung der Produktivität
durch warmfeste Sorte**

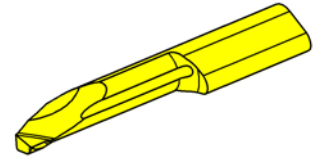
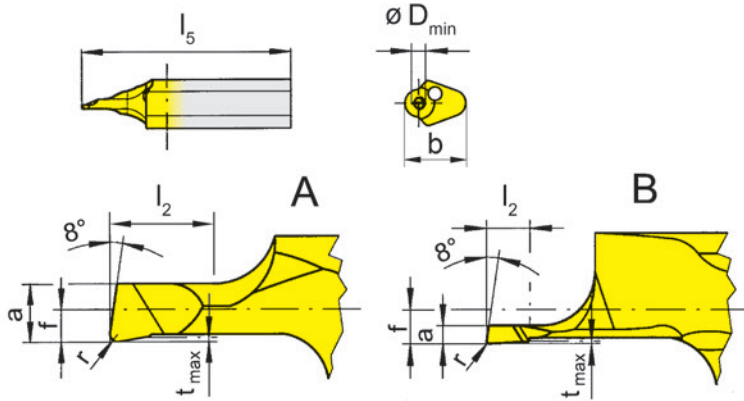
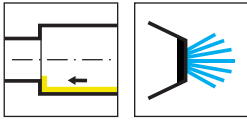
Increased productivity due to
heat-resistant grade

- **Effiziente Zerspanung von
rostfreien Werkstoffen**

Efficient machining of
stainless steels

- **Umfangreiches Produkt-
programm ab Lager verfügbar**

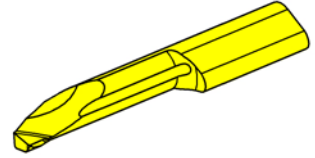
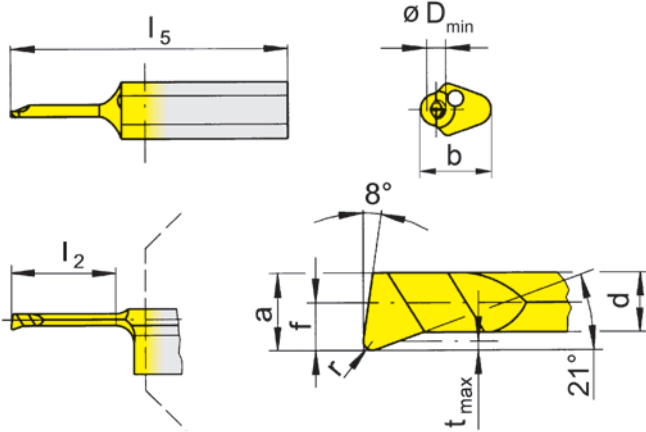
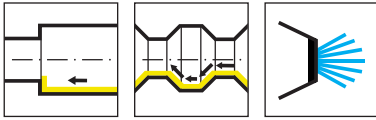
Extensive product programme
available from stock



R = rechts wie gezeichnet
R = right hand version shown

HM-Sorten
Carbide grades
▲ ab Lager
on stock
Δ 4 Wochen
4 weeks

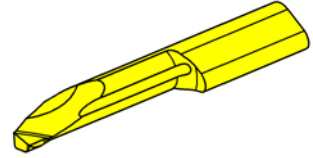
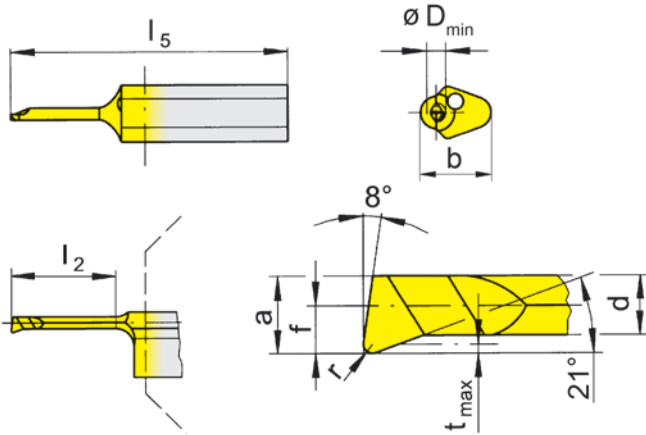
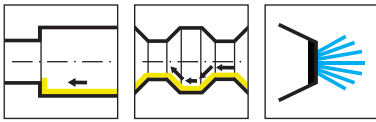
Bestellnummer Part number	r	f	a	b	l ₂	l ₅	t _{max}	D _{min}	Form	HIS	IG35
R105.1802.0.05	0,05	1	0,4	5,9	2	23	0,05	0,5	B	105123	▲
R105.1803.0.07	0,05	0,3	0,6	5,9	2	23	0,05	0,7	A	105123	▲
											P ●
											M ●
											K ●
											N o
											S ●
											H -



R = rechts wie gezeichnet
R = right hand version shown

HM-Sorten
Carbide grades
▲ ab Lager
on stock
Δ 4 Wochen
4 weeks

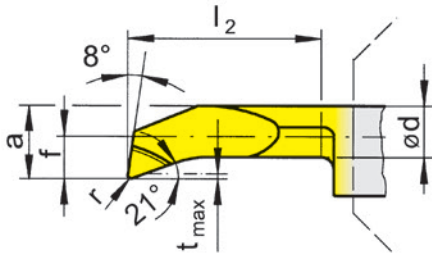
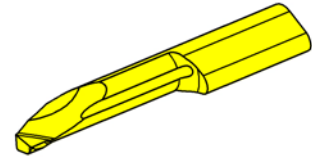
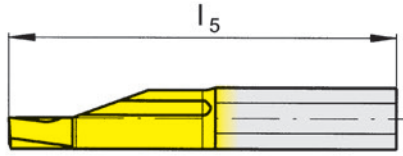
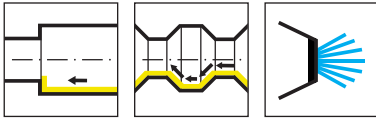
Bestellnummer Part number	r	f	a	d	b	l ₂	l ₅	t _{max}	D _{min}	HIS	IG35
R105.1805.005.0.1	0,05	0,5	0,9	0,65	5,9	4	25	0,1	1	105123	▲
R105.1805.005.1.1	0,05	0,5	0,9	0,65	5,9	6	25	0,1	1	105123	▲
R105.1805.005.2.1	0,05	0,5	0,9	0,65	5,9	8	25	0,1	1	105123	▲
R105.1805.0.1	0,1	0,5	0,9	0,65	5,9	4	25	0,1	1	105123	▲
R105.1805.1.1	0,1	0,5	0,9	0,65	5,9	6	25	0,1	1	105123	▲
R105.1805.2.1	0,1	0,5	0,9	0,65	5,9	8	25	0,1	1	105123	▲
R105.1813.005.0.15	0,05	1,3	1,4	1,1	5,9	6	25	0,15	1,5	105123	▲
R105.1813.005.1.15	0,05	1,3	1,4	1,1	5,9	9	25	0,15	1,5	105123	▲
R105.1813.005.2.15	0,05	1,3	1,4	1,1	5,9	12	30	0,15	1,5	105123	▲
R105.1813.01.0.15	0,1	1,3	1,4	1,1	5,9	6	25	0,15	1,5	105123	▲
R105.1813.01.1.15	0,1	1,3	1,4	1,1	5,9	9	25	0,15	1,5	105123	▲
R105.1813.01.2.15	0,1	1,3	1,4	1,1	5,9	12	30	0,15	1,5	105123	▲
											P ●
											M ●
											K ●
											N o
											S ●
											H -



R = rechts wie gezeichnet
R = right hand version shown

HM-Sorten
Carbide grades
▲ ab Lager
on stock
Δ 4 Wochen
4 weeks

Bestellnummer Part number	r	f	a	d	b	l ₂	l ₅	t _{max}	D _{min}	HIS	IG35
R105.1809.005.0.2	0,05	1	1,9	1,6	5,9	6	25	0,15	2	105123	▲
R105.1809.005.1.2	0,05	1	1,9	1,6	5,9	9	25	0,15	2	105123	▲
R105.1809.005.2.2	0,05	1	1,9	1,6	5,9	12	30	0,15	2	105123	▲
R105.1809.01.0.2	0,1	1	1,9	1,6	5,9	6	25	0,15	2	105123	▲
R105.1809.01.1.2	0,1	1	1,9	1,6	5,9	9	25	0,15	2	105123	▲
R105.1809.01.2.2	0,1	1	1,9	1,6	5,9	12	30	0,15	2	105123	▲
R105.1809.0.2	0,15	1	1,9	1,6	5,9	6	25	0,15	2	105123	▲
R105.1809.1.2	0,15	1	1,9	1,6	5,9	9	25	0,15	2	105123	▲
R105.1809.2.2	0,15	1	1,9	1,6	5,9	12	30	0,15	2	105123	▲
R105.1813.005.0.25	0,05	1,3	2,3	1,95	5,9	6	25	0,15	2,5	105123	▲
R105.1813.005.1.25	0,05	1,3	2,3	1,95	5,9	9	25	0,15	2,5	105123	▲
R105.1813.005.2.25	0,05	1,3	2,3	1,95	5,9	12	30	0,15	2,5	105123	▲
R105.1813.005.3.25	0,05	1,3	2,3	1,95	5,9	16	35	0,15	2,5	105123	▲
											P ●
											M ●
											K ●
											N o
											S ●
											H -

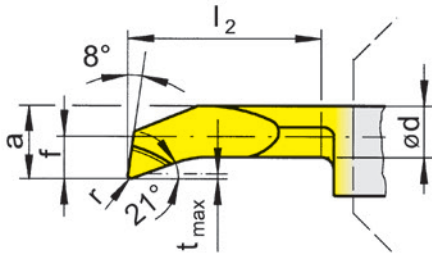
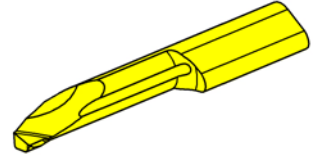
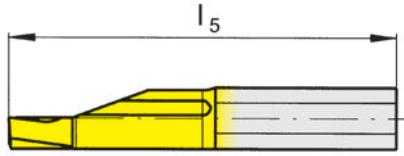
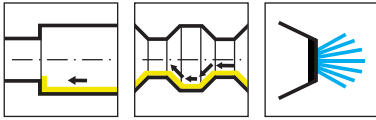


R = rechts wie gezeichnet
R = right hand version shown

▲ ab Lager
on stock

HM-Sorten
Carbide grades
Δ 4 Wochen
4 weeks

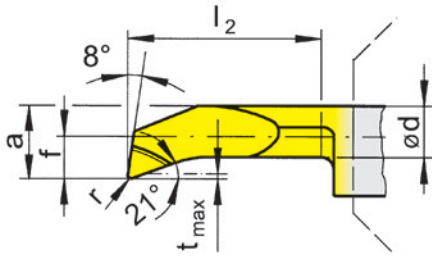
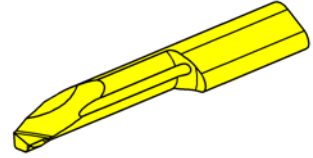
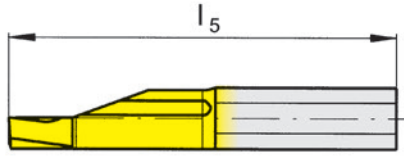
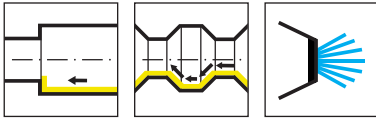
Bestellnummer Part number	r	f	a	d	b	l ₂	l ₅	t _{max}	D _{min}	HIS	IG35
R105.1813.005.1.3	0,05	1,3	2,6	2,3	5,9	10	25	0,15	3	105123	▲
R105.1813.005.2.3	0,05	1,3	2,6	2,3	5,9	15	30	0,15	3	105123	▲
R105.1813.005.3.3	0,05	1,3	2,6	2,3	5,9	20	35	0,15	3	105123	▲
R105.1813.01.1.3	0,1	1,3	2,6	2,3	5,9	10	25	0,15	3	105123	▲
R105.1813.01.2.3	0,1	1,3	2,6	2,3	5,9	15	30	0,15	3	105123	▲
R105.1813.01.3.3	0,1	1,3	2,6	2,3	5,9	20	35	0,15	3	105123	▲
R105.1813.1.3	0,2	1,3	2,6	2,3	5,9	10	25	0,15	3	105123	▲
R105.1813.2.3	0,2	1,3	2,6	2,3	5,9	15	30	0,15	3	105123	▲
R105.1813.3.3	0,2	1,3	2,6	2,3	5,9	20	35	0,15	3	105123	▲
R105.1819.005.1.4	0,05	1,9	3,7	2,9	6,4	10	25	0,3	4	105124	▲
R105.1819.005.2.4	0,05	1,9	3,7	2,9	6,4	15	30	0,3	4	105124	▲
R105.1819.005.3.4	0,05	1,9	3,7	2,9	6,4	20	35	0,3	4	105124	▲
R105.1819.1.4	0,2	1,9	3,7	2,9	6,4	10	25	0,3	4	105124	▲
R105.1819.2.4	0,5	1,9	3,7	2,9	6,4	15	30	0,3	4	105124	▲
R105.1819.3.4	0,2	1,9	3,7	2,9	6,4	20	35	0,3	4	105124	▲
P	●										
M	●										
K	●										
N	o										
S	●										
H	-										



R = rechts wie gezeichnet
R = right hand version shown

HM-Sorten
Carbide grades
▲ ab Lager
on stock
Δ 4 Wochen
4 weeks

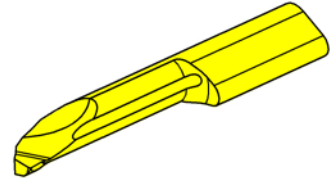
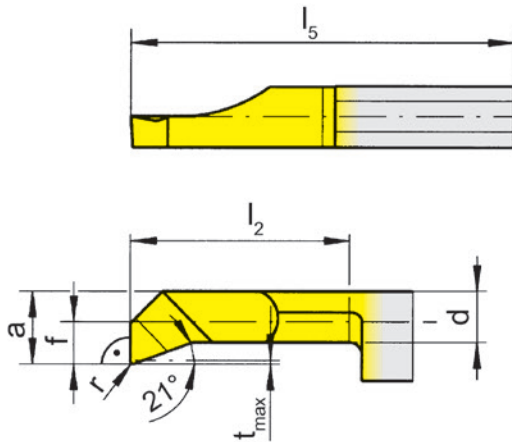
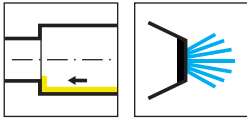
Bestellnummer Part number	r	f	a	d	b	l ₂	l ₅	t _{max}	D _{min}	HIS	IG35
R105.1823.005.1.5	0,05	2,3	4,7	4	7	10	25	0,5	5	105125	▲
R105.1823.005.2.5	0,05	2,3	4,7	4	7	15	30	0,5	5	105125	▲
R105.1823.005.3.5	0,05	2,3	4,7	4	7	20	35	0,5	5	105125	▲
R105.1823.005.4.5	0,05	2,3	4,7	4	7	25	40	0,5	5	105125	▲
R105.1823.005.5.5	0,05	2,3	4,7	4	7	30	45	0,5	5	105125	▲
R105.1823.1.5	0,2	2,3	4,7	4	7	10	25	0,5	5	105125	▲
R105.1823.2.5	0,2	2,3	4,7	4	7	15	30	0,5	5	105125	▲
R105.1823.3.5	0,2	2,3	4,7	4	7	20	35	0,5	5	105125	▲
R105.1823.4.5	0,2	2,3	4,7	4	7	25	40	0,5	5	105125	▲
R105.1823.5.5	0,2	2,3	4,7	4	7	30	45	0,5	5	105125	▲
											P ●
											M ●
											K ●
											N o
											S ●
											H -



R = rechts wie gezeichnet
R = right hand version shown

HM-Sorten
Carbide grades
▲ ab Lager
on stock
Δ 4 Wochen
4 weeks

Bestellnummer Part number	r	f	a	d	b	l ₂	l ₅	t _{max}	D _{min}	HIS	IG35
R105.1833.005.2.6	0,05	3,3	5,7	4,7	7	15	30	0,5	6	105125	▲
R105.1833.005.3.6	0,05	3,3	5,7	4,7	7	20	35	0,5	6	105125	▲
R105.1833.005.4.6	0,05	3,3	5,7	4,7	7	25	40	0,5	6	105125	▲
R105.1833.005.5.6	0,05	3,3	5,7	4,7	7	30	45	0,5	6	105125	▲
R105.1833.2.6	0,2	3,3	5,7	4,7	7	15	30	0,5	6	105125	▲
R105.1833.3.6	0,2	3,3	5,7	4,7	7	20	35	0,5	6	105125	▲
R105.1833.4.6	0,2	3,3	5,7	4,7	7	25	40	0,5	6	105125	▲
R105.1833.5.6	0,2	3,3	5,7	4,7	7	30	45	0,5	6	105125	▲
R105.1840.005.3.7	0,05	4	6,4	5,2	7	20	35	0,5	6,8	105125	▲
R105.1840.005.4.7	0,05	4	6,4	5,2	7	25	40	0,5	6,8	105125	▲
R105.1840.005.5.7	0,05	4	6,4	5,2	7	30	45	0,5	6,8	105125	▲
R105.1840.3.7	0,2	4	6,4	5,2	7	20	35	0,5	6,8	105125	▲
R105.1840.4.7	0,2	4	6,4	5,2	7	25	40	0,5	6,8	105125	▲
R105.1840.5.7	0,2	4	6,4	5,2	7	25	45	0,5	6,8	105125	▲
P	●										
M	●										
K	●										
N	o										
S	●										
H	-										

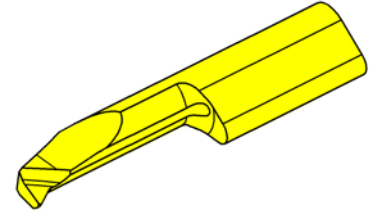
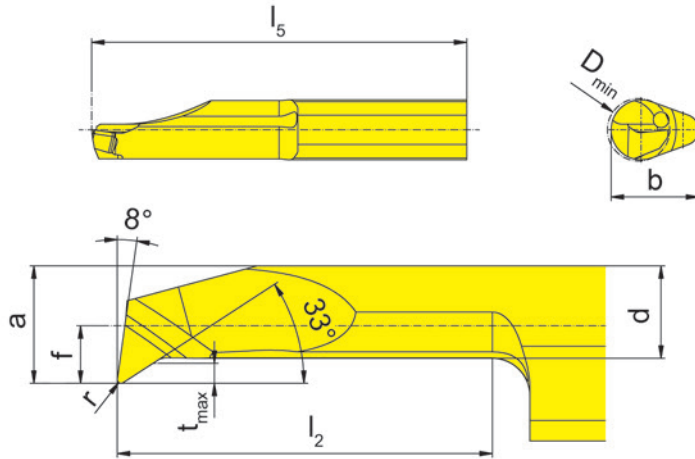
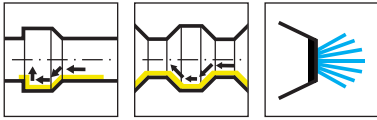


R = rechts wie gezeichnet
R = right hand version shown

HM-Sorten
Carbide grades
▲ ab Lager
on stock
Δ 4 Wochen
4 weeks

Bestellnummer Part number	r	f	a	d	b	l ₂	l ₅	t _{max}	D _{min}	HIS	IG35
R105.9013.01.1.3	0,1	1,3	2,6	2,3	5,9	10	25	0,15	3	105123	▲
R105.9013.01.2.3	0,1	1,3	2,6	2,3	5,9	15	30	0,15	3	105123	▲
R105.9013.01.3.3	0,1	1,3	2,6	2,3	5,9	20	35	0,15	3	105123	▲
R105.9013.1.3	0,2	1,3	2,6	2,3	5,9	10	25	0,15	3	105123	▲
R105.9013.2.3	0,2	1,3	2,6	2,3	5,9	15	30	0,15	3	105123	▲
R105.9019.01.1.4	0,1	1,9	3,7	2,9	6,4	10	25	0,3	4	105124	▲
R105.9019.01.2.4	0,1	1,9	3,7	2,9	6,4	15	30	0,3	4	105124	▲
R105.9019.01.3.4	0,1	1,9	3,7	2,9	6,4	20	35	0,3	4	105124	▲
R105.9019.1.4	0,2	1,9	3,7	2,9	6,4	10	25	0,3	4	105124	▲
R105.9019.2.4	0,2	1,9	3,7	2,9	6,4	15	30	0,3	4	105124	▲
R105.9023.01.1.5	0,1	2,3	4,7	4	7	10	25	0,5	5	105125	▲
R105.9023.01.2.5	0,1	2,3	4,7	4	7	15	30	0,5	5	105125	▲
R105.9023.01.3.5	0,1	2,3	4,7	4	7	20	35	0,5	5	105125	▲
R105.9023.01.4.5	0,1	2,3	4,7	4	7	25	40	0,5	5	105125	▲
R105.9023.1.5	0,2	2,3	4,7	4	7	10	25	0,5	5	105125	▲
R105.9023.2.5	0,2	2,3	4,7	4	7	15	30	0,5	5	105125	▲
R105.9023.3.5	0,2	2,3	4,7	4	7	20	35	0,5	5	105125	▲
R105.9033.1.6	0,2	3,3	5,7	4,7	7	10	25	0,5	6	105125	▲
R105.9033.2.6	0,2	3,3	5,7	4,7	7	15	30	0,5	6	105125	▲
R105.9033.3.6	0,2	3,3	5,7	4,7	7	20	35	0,5	6	105125	▲
R105.9033.4.6	0,2	3,3	5,7	4,7	7	25	40	0,5	6	105125	▲
R105.9033.5.6	0,2	3,3	5,7	4,7	7	30	45	0,5	6	105125	▲

P	●
M	●
K	●
N	o
S	●
H	-

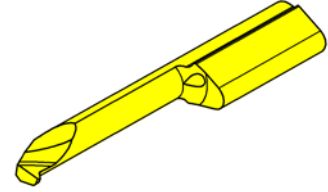
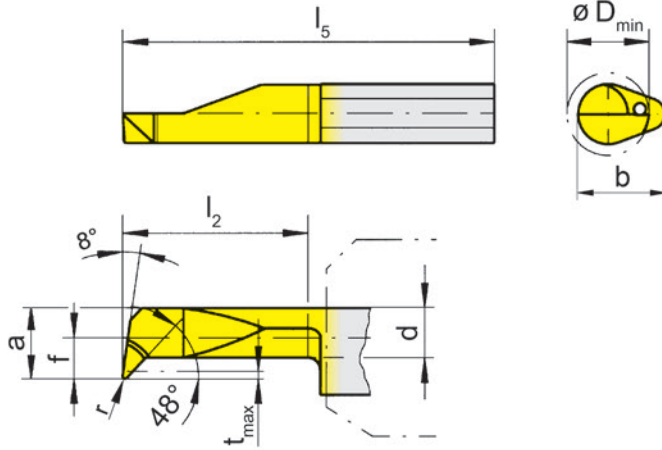
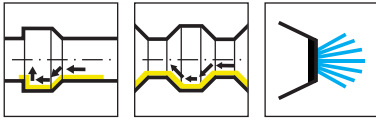


R = rechts wie gezeichnet
R = right hand version shown

▲ ab Lager
on stock

HM-Sorten
Carbide grades
Δ 4 Wochen
4 weeks

Bestellnummer Part number	r	f	a	d	b	l ₂	l ₅	t _{max}	D _{min}	HIS	IG35
R105.3315.005.1.2	0,05	1,5	1,9	1,45	5,9	9	25	0,3	2	105123	▲
R105.3315.005.2.2	0,05	1,5	1,9	1,45	5,9	12	30	0,3	2	105123	▲
R105.3313.005.1.3	0,05	1,3	2,6	2	5,9	10	25	0,4	3	105123	▲
R105.3313.005.2.3	0,05	1,3	2,6	2	5,9	15	30	0,4	3	105123	▲
R105.3319.1.4	0,15	1,9	3,7	2,9	6,4	10	25	0,6	4	105124	▲
R105.3319.3.4	0,15	1,9	3,7	2,9	6,4	20	35	0,6	4	105124	▲
R105.3323.2.5	0,15	2,3	4,7	3,7	7	15	30	0,8	5	105125	▲
R105.3323.4.5	0,15	2,3	4,7	3,7	7	25	40	0,8	5	105125	▲
R105.3333.3.6	0,15	3,3	5,7	3,7	7	20	35	1,8	6	105125	▲
R105.3333.5.6	0,15	3,3	5,7	3,7	7	30	45	1,8	6	105125	▲
											P ●
											M ●
											K ●
											N o
											S ●
											H -

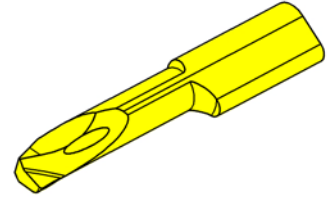
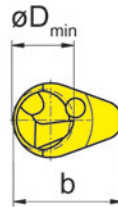
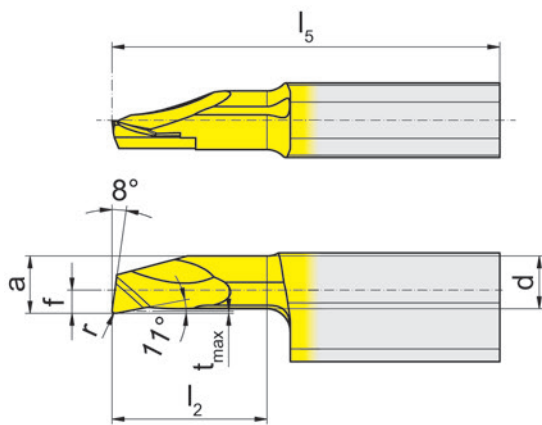
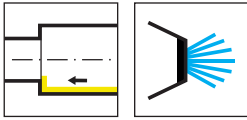


R = rechts wie gezeichnet
R = right hand version shown

▲ ab Lager
on stock

HM-Sorten
Carbide grades
Δ 4 Wochen
4 weeks

Bestellnummer Part number	r	f	a	d	b	l ₂	l ₅	t _{max}	D _{min}	HIS	IG35
R105.4715.005.1.2	0,05	1,5	1,9	1,45	5,9	9	25	0,3	2	105123	▲
R105.4715.005.2.2	0,05	1,5	1,9	1,45	5,9	12	30	0,3	2	105123	▲
R105.4713.005.1.3	0,05	1,3	2,6	2	5,9	10	25	0,4	3	105123	▲
R105.4713.005.2.3	0,05	1,3	2,6	2	5,9	15	30	0,4	3	105123	▲
R105.4719.1.4	0,15	1,9	3,7	2,9	6,4	10	25	0,6	4	105124	▲
R105.4719.3.4	0,15	1,9	3,7	2,9	6,4	20	35	0,6	4	105124	▲
R105.4723.2.5	0,15	2,3	4,7	3,7	7	15	30	0,8	5	105125	▲
R105.4723.4.5	0,15	2,3	4,7	3,7	7	25	40	0,8	5	105125	▲
R105.4733.3.6	0,15	3,3	5,7	3,7	7	20	35	1,8	6	105125	▲
R105.4733.5.6	0,15	3,3	5,7	3,7	7	30	45	1,8	6	105125	▲
											P ●
											M ●
											K ●
											N o
											S ●
											H -



HM-Sorten
Carbide grades

R = rechts wie gezeichnet

L = links spiegelbildlich

▲ ab Lager

Δ 4 Wochen

R = right hand version shown

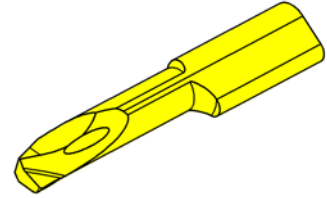
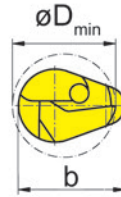
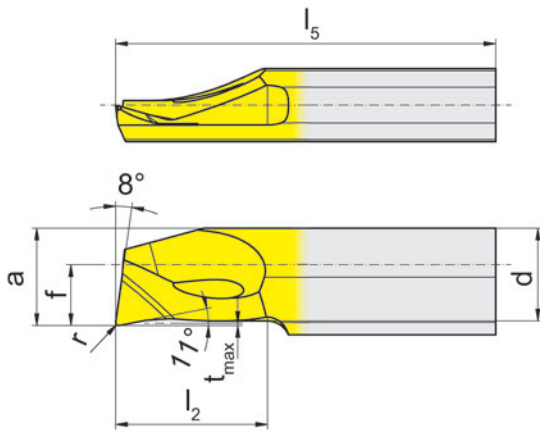
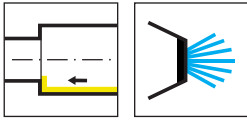
L = left hand version

on stock

4 weeks

Bestellnummer Part number	r	f	a	d	b	l ₂	l ₅	t _{max}	D _{min}	HIS	IG35
R105.1019.005.1.4	0,05	1,5	3,7	3,4	7	10	25	0,15	4	105125	▲
R105.1019.005.2.4	0,05	1,5	3,7	3,4	7	15	30	0,15	4	105125	▲
R105.1019.005.3.4	0,05	1,5	3,7	3,4	7	20	35	0,15	4	105125	▲
R105.1019.005.4.4	0,05	1,5	3,7	3,4	7	25	40	0,15	4	105125	▲
R105.1019.1.4	0,2	1,5	3,7	3,4	7	10	25	0,15	4	105125	▲
R105.1019.2.4	0,2	1,5	3,7	3,4	7	15	30	0,15	4	105125	▲
R105.1019.3.4	0,2	1,5	3,7	3,4	7	20	35	0,15	4	105125	▲
R105.1019.4.4	0,2	1,5	3,7	3,4	7	25	40	0,15	4	105125	▲
R105.1023.005.1.5	0,05	2,8	4,7	4,4	7	10	25	0,15	5	105125	▲
R105.1023.005.2.5	0,05	2,8	4,7	4,4	7	15	30	0,15	5	105125	▲
R105.1023.005.3.5	0,05	2,8	4,7	4,4	7	20	35	0,15	5	105125	▲
R105.1023.005.4.5	0,05	2,8	4,7	4,4	7	25	40	0,15	5	105125	▲
R105.1023.005.5.5	0,05	2,8	4,7	4,4	7	30	45	0,15	5	105125	▲
R105.1023.005.6.5	0,05	2,8	4,7	4,4	7	35	50	0,15	5	105125	▲
R105.1023.1.5	0,2	2,8	4,7	4,4	7	10	25	0,15	5	105125	▲
R105.1023.2.5	0,2	2,8	4,7	4,4	7	15	30	0,15	5	105125	▲
R105.1023.3.5	0,2	2,8	4,7	4,4	7	20	35	0,15	5	105125	▲
R105.1023.4.5	0,2	2,8	4,7	4,4	7	25	40	0,15	5	105125	▲
R105.1023.5.5	0,2	2,8	4,7	4,4	7	30	45	0,15	5	105125	▲
R105.1023.6.5	0,2	2,8	4,7	4,4	7	35	50	0,15	5	105125	▲

P	●
M	●
K	●
N	o
S	●
H	-



R = rechts wie gezeichnet
R = right hand version shown

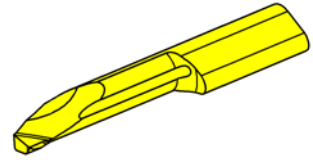
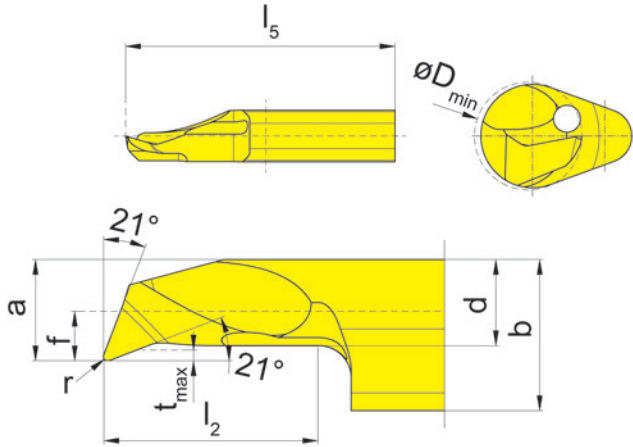
L = links spiegelbildlich
L = left hand version

▲ ab Lager
on stock

HM-Sorten
Carbide grades
Δ 4 Wochen
4 weeks

Bestellnummer Part number	r	f	a	d	b	l ₂	l ₅	t _{max}	D _{min}	HIS	IG35
R105.1033.005.1.6	0,05	3,3	5,7	5,4	7	10	25	0,15	6	105125	▲
R105.1033.005.2.6	0,05	3,3	5,7	5,4	7	15	30	0,15	6	105125	▲
R105.1033.005.3.6	0,05	3,3	5,7	5,4	7	20	35	0,15	6	105125	▲
R105.1033.005.4.6	0,05	3,3	5,7	5,4	7	25	40	0,15	6	105125	▲
R105.1033.005.5.6	0,05	3,3	5,7	5,4	7	30	45	0,15	6	105125	▲
R105.1033.005.6.6	0,05	3,3	5,7	5,4	7	35	50	0,15	6	105125	▲
R105.1033.1.6	0,2	3,3	5,7	5,4	7	10	25	0,15	6	105125	▲
R105.1033.2.6	0,2	3,3	5,7	5,4	7	15	30	0,15	6	105125	▲
R105.1033.3.6	0,2	3,3	5,7	5,4	7	20	35	0,15	6	105125	▲
R105.1033.4.6	0,2	3,3	5,7	5,4	7	25	40	0,15	6	105125	▲
R105.1033.5.6	0,2	3,3	5,7	5,4	7	30	45	0,15	6	105125	▲
R105.1033.6.6	0,2	3,3	5,7	5,4	7	35	50	0,15	6	105125	▲
R105.1040.1.7	0,2	4	6,4	6,1	7	10	25	0,15	6,8	105125	▲
R105.1040.2.7	0,2	4	6,4	6,1	7	15	30	0,15	6,8	105125	▲
R105.1040.3.7	0,2	4	6,4	6,1	7	20	35	0,15	6,8	105125	▲
R105.1040.4.7	0,2	4	6,4	6,1	7	25	40	0,15	6,8	105125	▲
R105.1040.5.7	0,2	4	6,4	6,1	7	30	45	0,15	6,8	105125	▲
R105.1040.6.7	0,2	4	6,4	6,1	7	35	50	0,15	6,8	105125	▲

P	●
M	●
K	●
N	o
S	●
H	-



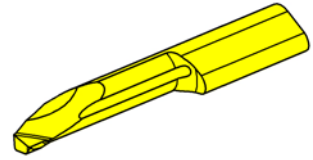
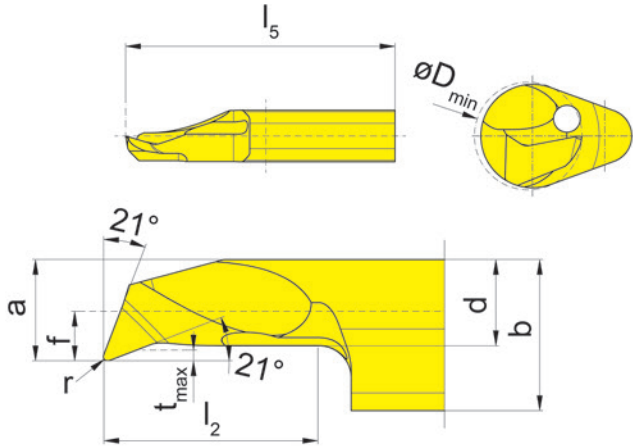
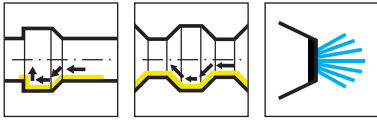
R = rechts wie gezeichnet
R = right hand version shown

L = links spiegelbildlich
L = left hand version

▲ ab Lager
on stock

HM-Sorten
Carbide grades
Δ 4 Wochen
4 weeks

Bestellnummer Part number	r	f	a	d	b	l ₂	l ₅	t _{max}	D _{min}	HIS	IG35
R105.2113.1.3	0,1	1,3	2,6	2,3	5,9	10	25	0,15	3	105123	▲
R105.2113.2.3	0,1	1,3	2,6	2,3	5,9	15	30	0,15	3	105123	▲
R105.2113.3.3	0,1	1,3	2,6	2,3	5,9	20	35	0,15	3	105123	▲
R105.2119.1.4	0,15	1,9	3,7	3	6,4	10	25	0,3	4	105124	▲
R105.2119.2.4	0,15	1,9	3,7	3	6,4	15	30	0,3	4	105124	▲
R105.2119.3.4	0,15	1,9	3,7	3	6,4	20	35	0,3	4	105124	▲
R105.2119.4.4	0,15	1,9	3,7	3	6,4	25	40	0,3	4	105124	▲
R105.2123.1.5	0,2	2,3	4,7	4	7	10	25	0,5	5	105125	▲
R105.2123.2.5	0,2	2,3	4,7	4	7	15	30	0,5	5	105125	▲
R105.2123.3.5	0,2	2,3	4,7	4	7	20	35	0,5	5	105125	▲
R105.2123.4.5	0,2	2,3	4,7	4	7	25	40	0,5	5	105125	▲
R105.2123.5.5	0,2	2,3	4,7	4	7	30	45	0,5	5	105125	▲
R105.2123.6.5	0,2	2,3	4,7	4	7	35	50	0,5	5	105125	▲
											P ●
											M ●
											K ●
											N o
											S ●
											H -



R = rechts wie gezeichnet
R = right hand version shown

L = links spiegelbildlich
L = left hand version

▲ ab Lager
on stock

HM-Sorten
Carbide grades
Δ 4 Wochen
4 weeks

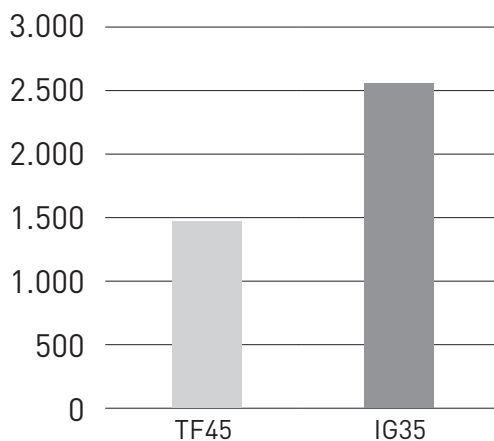
Bestellnummer Part number	r	f	a	d	b	l ₂	l ₅	t _{max}	D _{min}	HIS	IG35
R105.2133.1.6	0,2	3,3	5,7	4,7	7	10	25	0,5	6	105125	▲
R105.2133.2.6	0,2	3,3	5,7	4,7	7	15	30	0,5	6	105125	▲
R105.2133.3.6	0,2	3,3	5,7	4,7	7	20	35	0,5	6	105125	▲
R105.2133.4.6	0,2	3,3	5,7	4,7	7	25	40	0,5	6	105125	▲
R105.2133.5.6	0,2	3,3	5,7	4,7	7	30	45	0,5	6	105125	▲
R105.2133.6.6	0,2	3,3	5,7	4,7	7	35	50	0,5	6	105125	▲
R105.2140.1.7	0,2	4	6,4	5,2	7	10	25	0,5	7	105125	▲
R105.2140.2.7	0,2	4	6,4	5,2	7	15	30	0,5	7	105125	▲
R105.2140.3.7	0,2	4	6,4	5,2	7	20	35	0,5	7	105125	▲
R105.2140.4.7	0,2	4	6,4	5,2	7	25	40	0,5	7	105125	▲
R105.2140.5.7	0,2	4	6,4	5,2	7	30	45	0,5	7	105125	▲
R105.2140.6.7	0,2	4	6,4	5,2	7	35	50	0,5	7	105125	▲
											P ●
											M ●
											K ●
											N o
											S ●
											H -

Anwendungsbeispiel 1

Examples for machining 1



Werkstoff: Material	1.7225
Schnittgeschwindigkeit: Cutting speed	140 m/min
Vorschub: feed rate	0,04 mm/U mm/rev
Zustellung: Infeed	0,15 mm
Kühlung: Coolant:	Öl Oil
Maschine: Machine	Star SR20
Bauteil: Part:	Hülse Sleeve
Bearbeitung: Process:	Bohrungsdurchmesser schlichten Finishing bore diameter



Mit der neuen High Performance Sorte wurde die Standzeit von 1.400 Stück (TF45) auf 2.600 Stück (IG35) erhöht. Dies entspricht einer Steigerung von 85% .

With the new High Performance grade, the tool life has been increased from 1,400 units (TF45) to 2,600 units (IG35). This corresponds to an increase of 85%.

Anwendungsbeispiel 2

Examples for machining 2



Werkstoff: 1.4401
Material

Schnittgeschwindigkeit: 100 m/min
Cutting speed

Vorschub: 0,025 mm/U
feed rate mm/rev

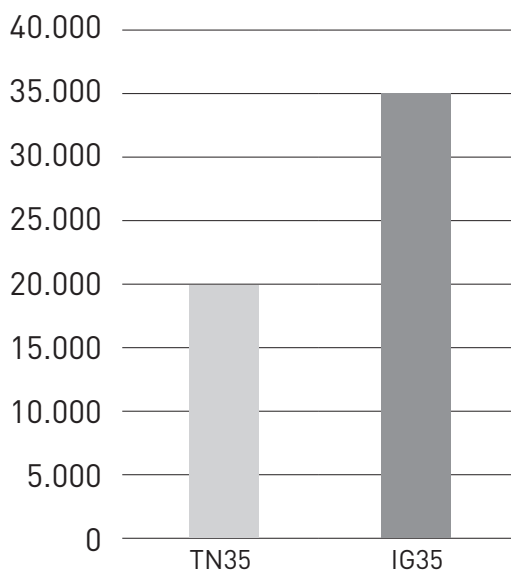
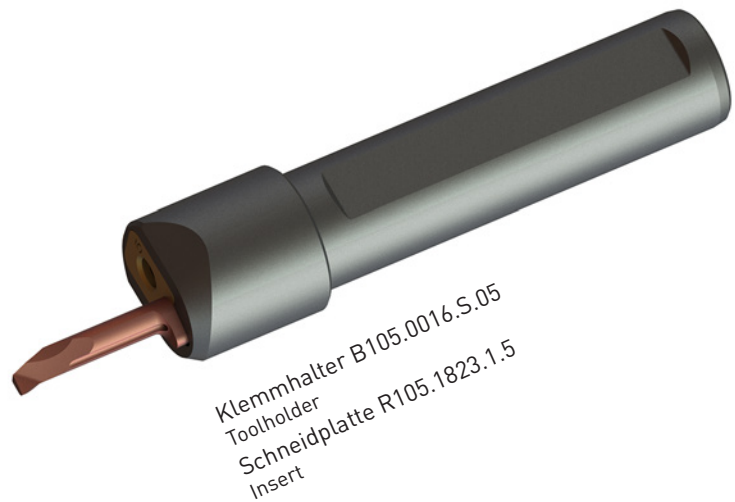
Zustellung: 0,1mm
Infeed

Kühlung: Öl
Coolant: Oil

Maschine: Star SR20
Machine

Bauteil: Mutter
Part: Nut

Bearbeitung: Bohrungs-Ø 10,2 mm schlichten
Process: Finishing bore Ø 10,2 mm



Mit der neuen High Performance Sorte wurde die Standzeit von 20.000 Stück (TN35) auf 35.600 Stück (IG35) erhöht. Dies entspricht einer Steigerung von 75% .

With the new High Performance grade, the tool life has been increased from 20,000 units (TN35) to 35,600 units (IG35). This corresponds to an increase of 75%.





**FINDEN SIE JETZT IHRE
PASSENDE WERKZEUGLÖSUNG.**

FIND YOUR RIGHT
TOOLING SOLUTION NOW.

horn-group.com

DEUTSCHLAND, STAMMSITZ

GERMANY, HEADQUARTERS

—

Hartmetall-Werkzeugfabrik

Paul Horn GmbH

Horn-Straße 1

72072 Tübingen

Tel +49 7071 / 7004-0

Fax +49 7071 / 72893

info@de.horn-group.com

horn-group.com